

ЄЭ 000'00'00'00€-1190Ц-ЦЦ

Перв. прим.

Справ. №

Подп. и дата

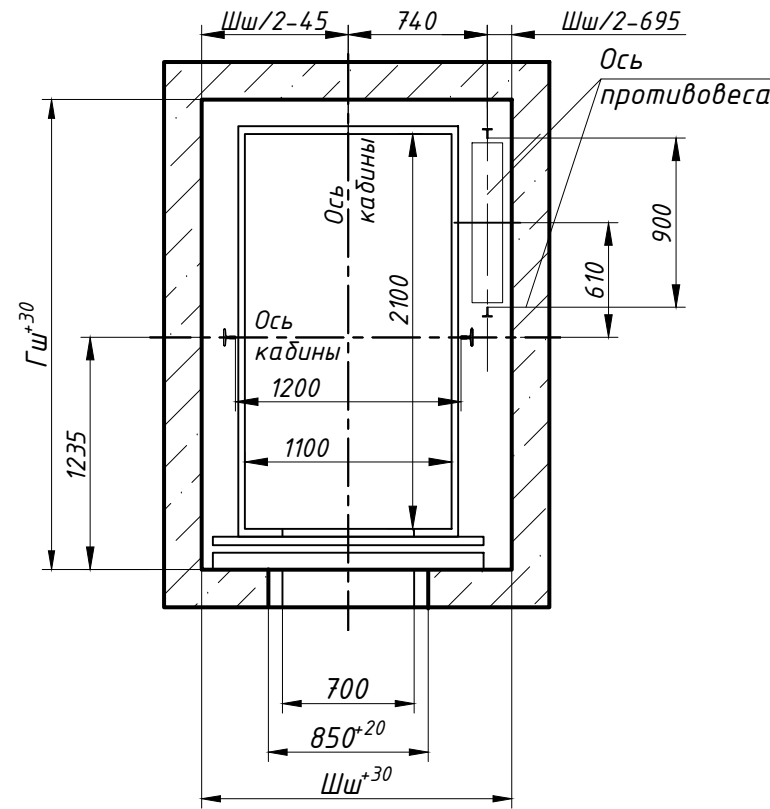
Взам. инв. №

М. инв. №

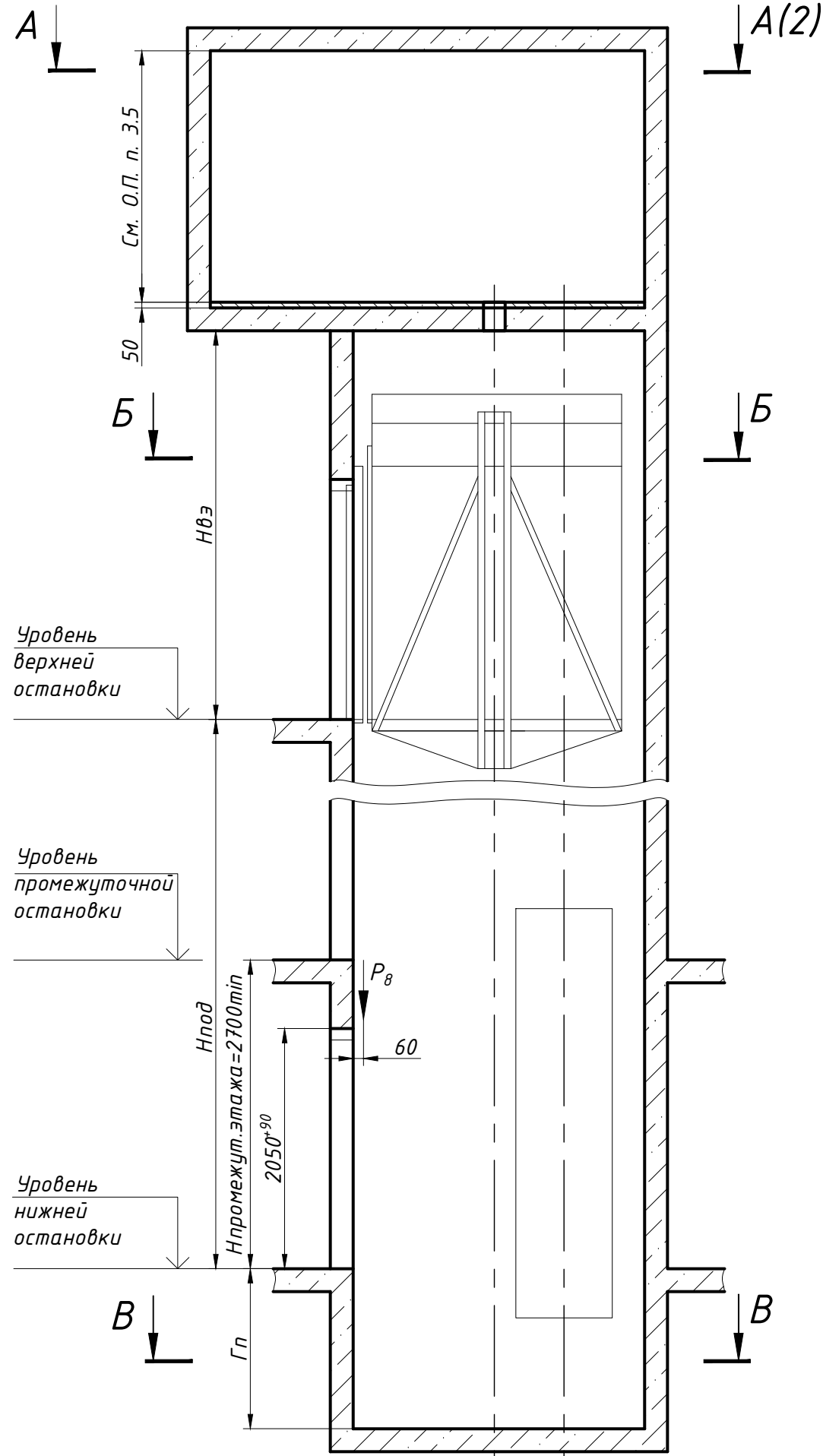
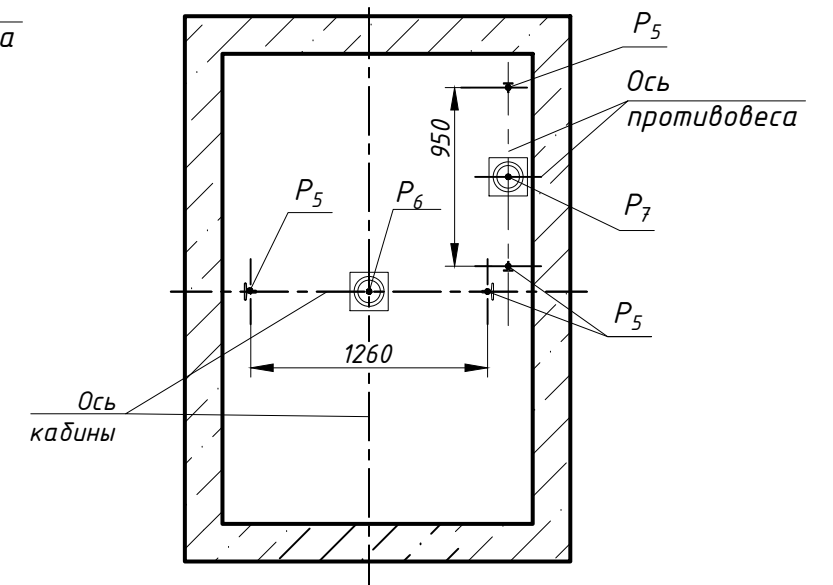
Подп. и дата

Инв. № подл.

План шахты Б-Б



План приямка В-В



Размеры шахты (в свету)

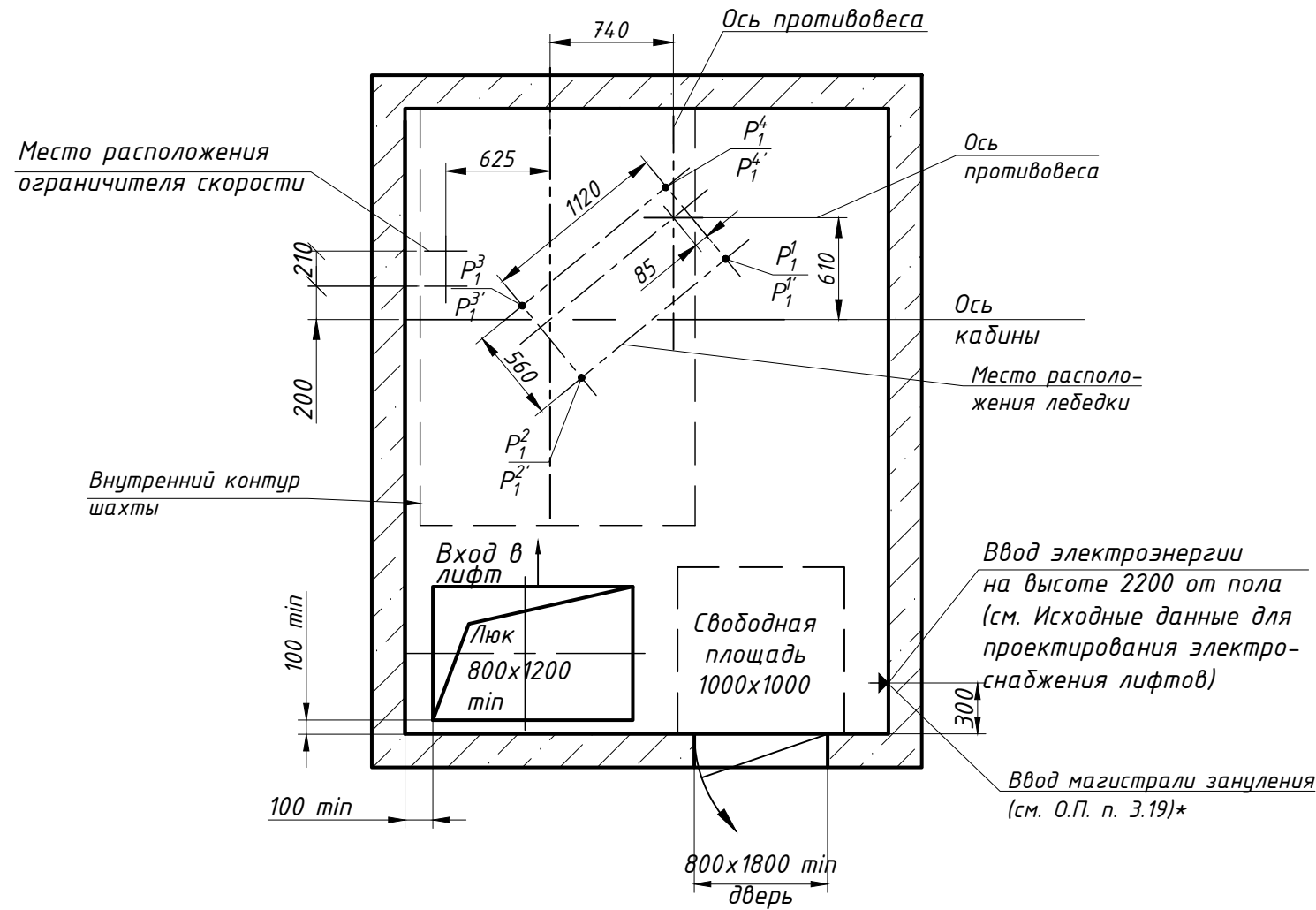
Параметр	Значение, мм	
	min	max
Ширина шахты Шш, мм	1650	2000
Глубина шахты Гш, мм	2500	2750
Глубина приямка Гп, мм	скорость 1,0 м/с	1150*
	скорость 1,6 м/с	1250*
Высота верхнего этажа Hвэ, мм	скорость 1,0 м/с	3400
	скорость 1,6 м/с	3600
Высота подъема Hпод, мм	скорость 1,0 м/с	2700
	скорость 1,6 м/с	2700

1. Размеры без допусков для справок.
2. * Допускается уменьшать глубину приямка Гп до 800 мм для скорости 1,0 м/с (до 900мм для скорости 1,6 м/с) при применении специальных устройств безопасности.
3. Данный чертеж должен рассматриваться только совместно с "Общими положениями на проектирование строительной части лифтов "КМЗ" СЗ" (адрес размещения в интернете: www.kmzlift.ru).
4. Внимание! ЗАО "КМЗ" вправе вносить изменения в данный чертеж без предварительного уведомления.

ЛП-П0611-700.00.00.000 СЗ			
Изм. Лист	N докум.	Подп.	Дата
Разраб.	Куранова	Куранова	01.04.2022
Пров.	Комов	Комов	01.04.2022
Т.контр.			
Н.контр.			
Утв.	Кожакин	Кожакин	01.04.2022
Лифт пассажирский $Q=630...800$ кг; $V=1,0; 1,6$ м/с Кабина 1170(1100)х2184(2100)х2100 Дверь центрально открывания 700х2000 Задание на проектирование строительной части			
Лит.	Масса	Масштаб	
			1:50
Лист 1	Листов 2		
ПАО "КМЗ"			

ЕЭ 000'00'00'00Э-1190Ц-ЦВ

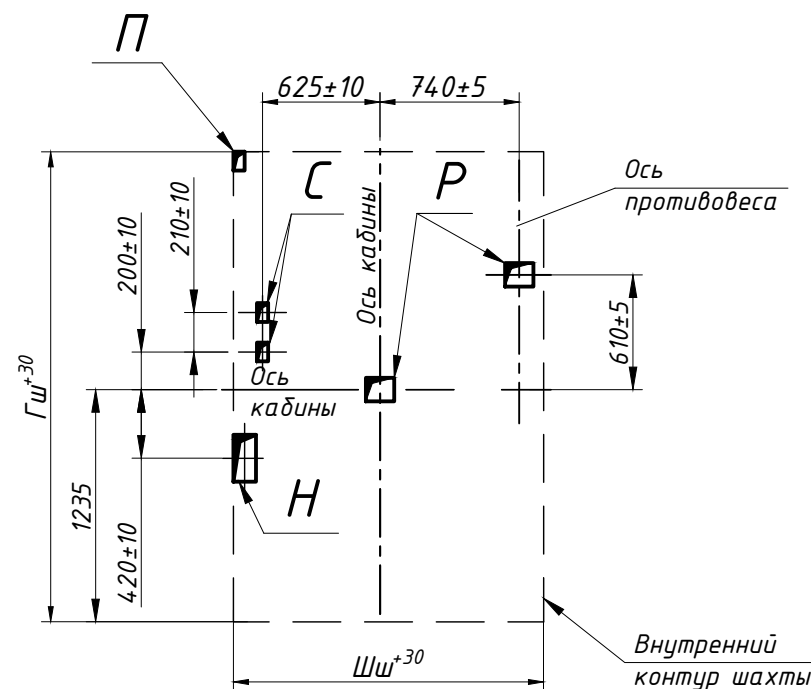
План машинного помещения А-А (1)
(возможно зеркальное расположения)



Нагрузки на строительную часть от
лифтовой установки

Обознач. нагрузок	Величина нагрузки, Н	Схема действия сил	Примечание
P_1^1	6300	На опоры привода	Постоянные нагрузки
P_1^2	7400		
P_1^3	12900		
P_1^4	10900		
P_1^5	10900		
P_1^6	13200		
P_1^7	25100		
P_1^8	20500		
P_2	3400	На детали крепления направляющих	Кратковременные нагрузки при посадке кабины на ловители
P_3	1600		
P_4	1500		
P_5^{**}	32200	На опоры направляющих на площадь 150x200 мм	Нагрузки, действующие одновременно и аварийно
P_6	55800	На бугер кабины на площадь 300x300 мм	
P_7	43400	На бугер противовеса на площадь 300x300 мм	Постоянные нагрузки
P_8	800	На детали крепления дверей в плоскости стены	
Расчетная временная нагрузка на пол машинного помещения и крышку люка - 5000 Н/м ² ** Нагрузка, возникающая при опирании направляющих, при высоте подъема 30 м и более			
P_9	ГОСТ 24258-88	На средства подмазывания	Нагрузка при монтаже

Расположение отверстий в плите перекрытия шахты
(возможно зеркальное расположение)



Параметры отверстий в плите перекрытия шахты

Обозначение отверстия	Размер, мм	Количество	Назначение
Н	120x250	2	Для кабеля электроразводки
П	60x100	1	Для кабеля под освещение шахты
Р	150x125	2	Для канатов лебедки
С	60x100	2	Для каната ограничителя скорости

Изм.	Лист	№ докум.	Подп.	Дата
------	------	----------	-------	------

ЛП-П0611-700.00.00.000 СЗ

Лист
2

Копировал

Формат

Перв. прим.

Справ. №

Подп. и дата

Взам. инв. № Инв. № дубл.

Подп. и дата

Инв. № подл.