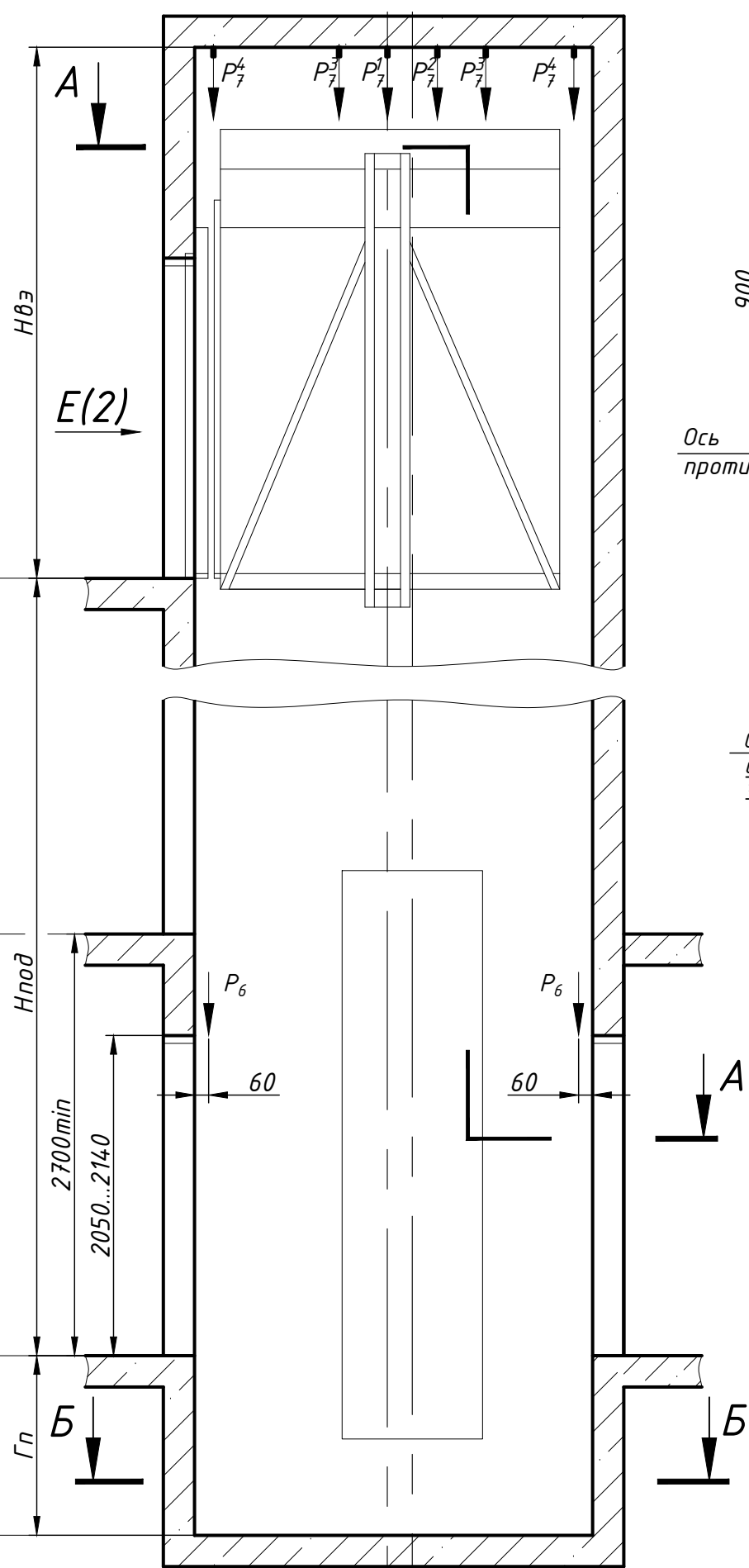


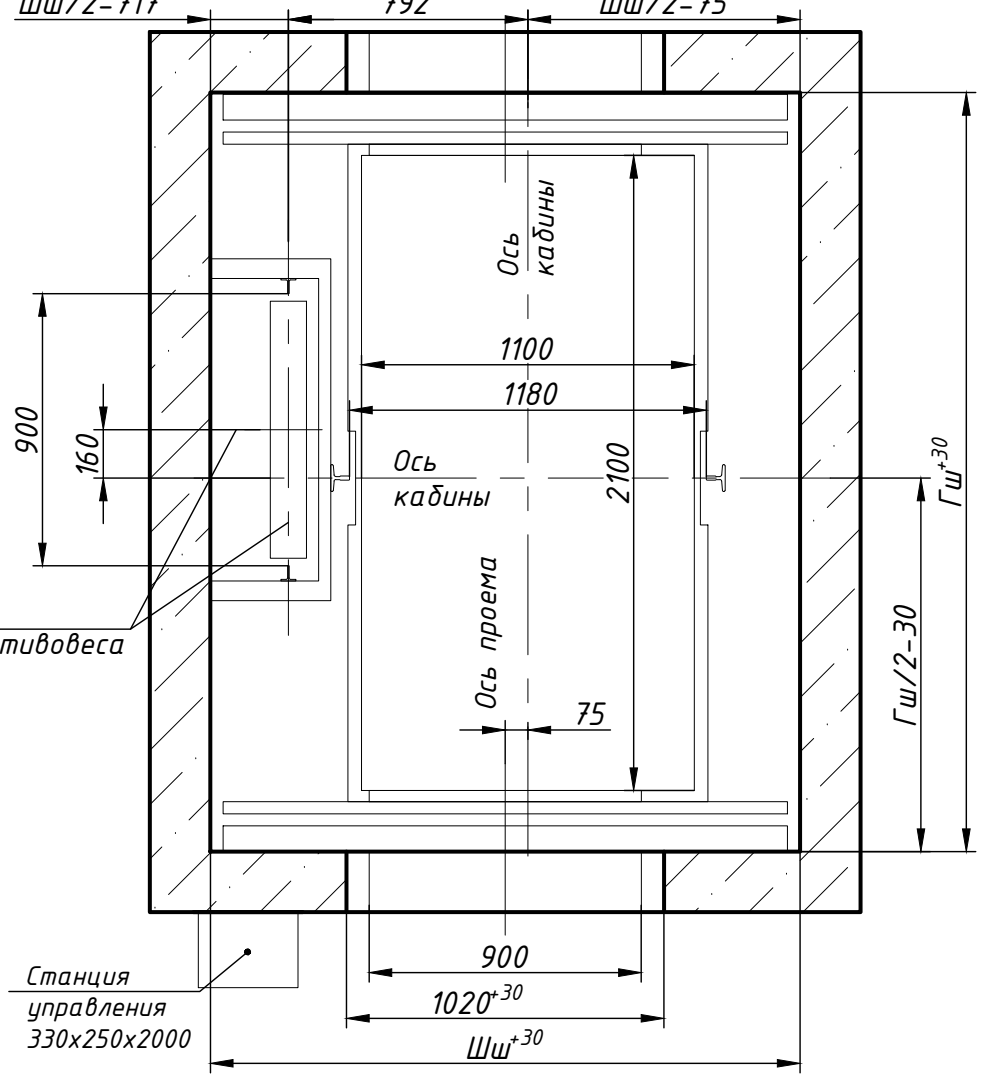
ЭЗ 000'00'00'ДЗ-(Л)В006-ВЗ0-1190П-ЛП

Перв. прим.
Справ. №
Инв. № подл.
Подп. и дата
Взам. инв. №
Инв. № дубл.
Подп. и дата
Инв. № подл.
Подп. и дата

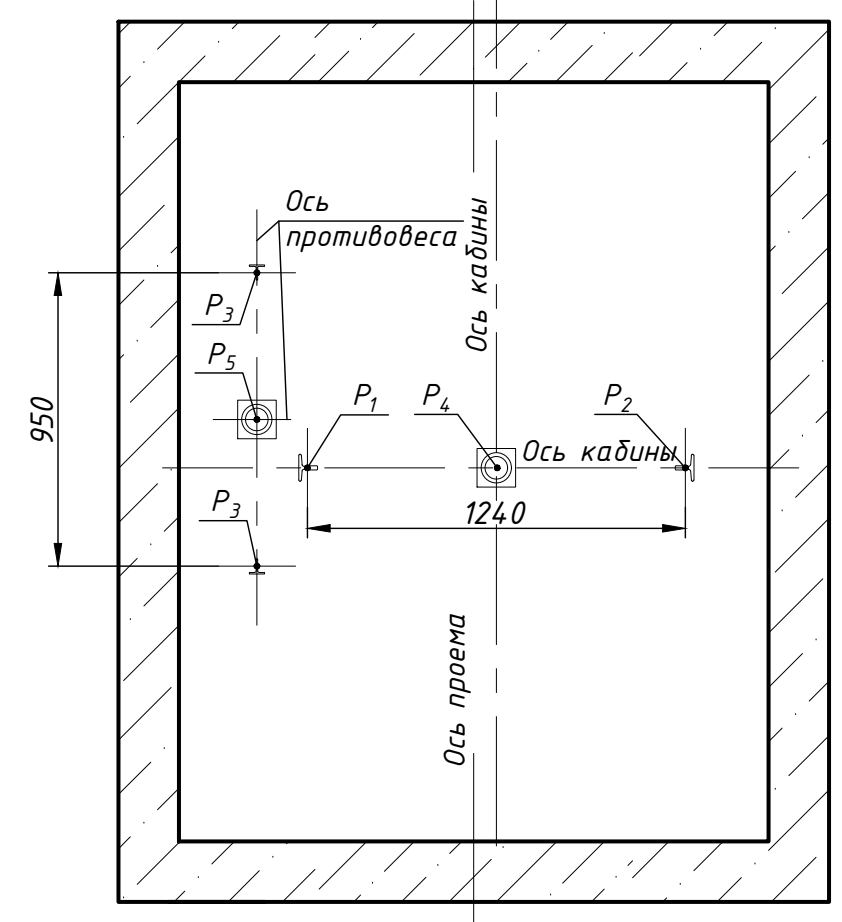
Отметка пола верхней этажной площадки
Отметка пола промежуточной этажной площадки
Отметка пола нижней этажной площадки
Отметка чистого пола приямка



План шахты А-А



План приямка Б-Б



Размеры шахты

Параметр шахты, м/с	Номинальная скорость, м/с	Значение, мм	
		min	max
Ширина шахты Шш	1,0 и 1,6	1940	2050
Глубина шахты Гш	1,0 и 1,6	2510	2700
Глубина приямка Гп	1,0	1100*	1500
	1,6	1250*	1700
Высота верхнего этажа Нвэ	1,0	3400 (3350 при Нпод < 12000 мм)	
	1,6	3550	-
Высота подъема Нпод	1,0	2700	60000
	1,6	2700	85000

1. Размеры без допусков для справок.
2. Возможно расположение противовеса справа, см. зеркально относительно оси кабины.
3. *Допускается уменьшать глубину приямка Гп до 600 мм для скорости 1,0 м/с (до 700мм для скорости 1,6 м/с) при применении специальных устройств безопасности.
4. Данный чертеж должен рассматриваться только совместно с "Общие положения на проектирование строительной части лифтов "КМЗ" СЗ" (адрес размещения в интернете: www.kmzlift.ru).
5. Внимание! ПАО "КМЗ" вправе вносить изменения в данный чертеж без предварительного уведомления.

ЛП-П0611-02БМ-900Л(П)-2Д.00.00.000 СЗ			
Изм.	Лист	№ докум.	Подп.
Разраб.	Куранова	01.12.2020	
Пров.	Комов	01.12.2020	
Т.контр.			
Н.контр.			
Утв.	Кожакин	01.12.2020	

Лифт пассажирский Q=630 кг; V=1,0...1,6 м/с Кабина 1190(1100)х2174(2100)х2100 Дверь центрального открывания 900х2000 Без машинного помещения Задание на проектирование строительной части	Лит.	Масса	Масштаб
	Лист 1	Листов 2	

ПАО "КМЗ"

Перв. прим.

Справ. №

Подп. и дата

Взам. инв. № Инв. № дубл.

Подп. и дата

Инв. № подл.

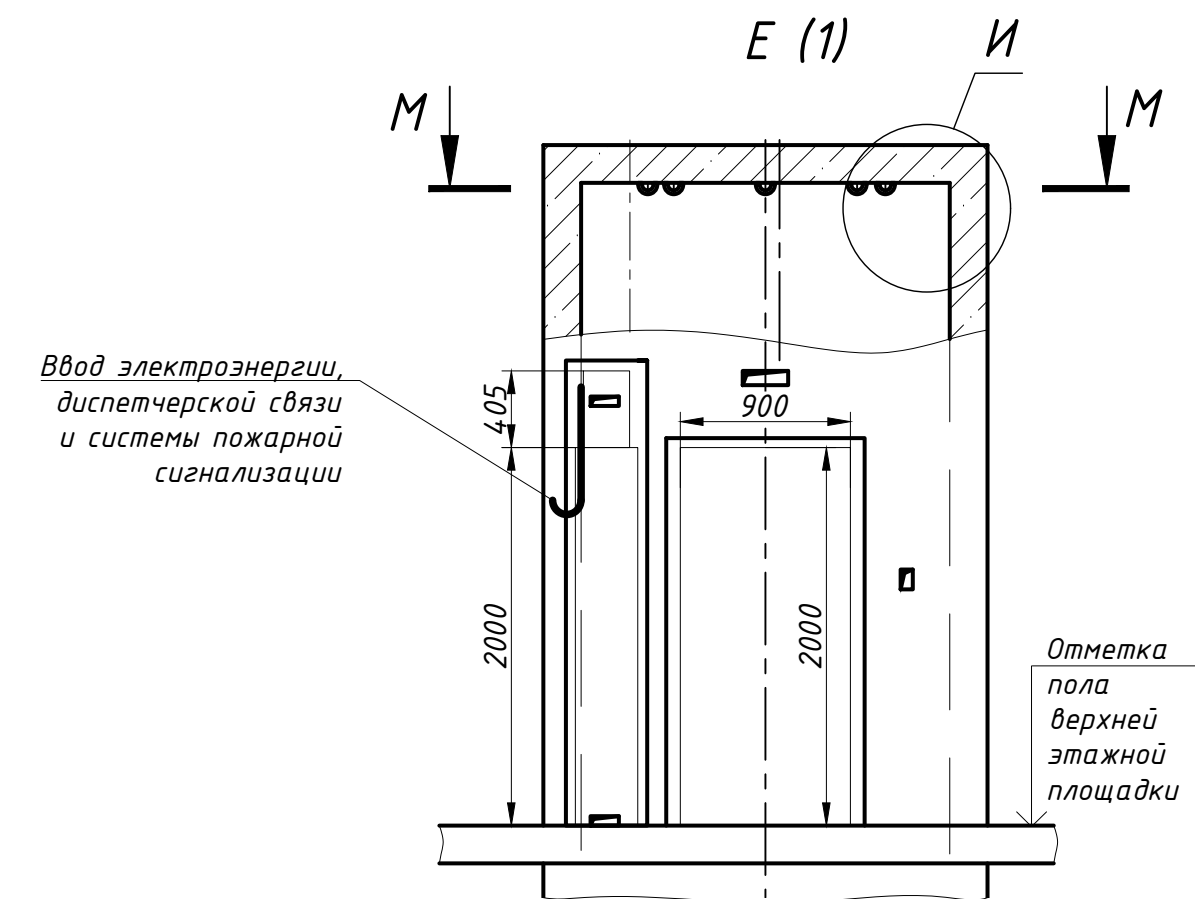
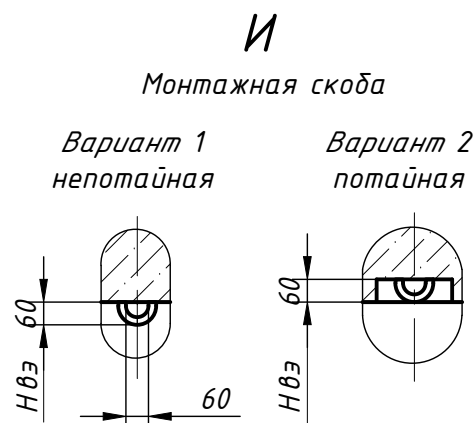
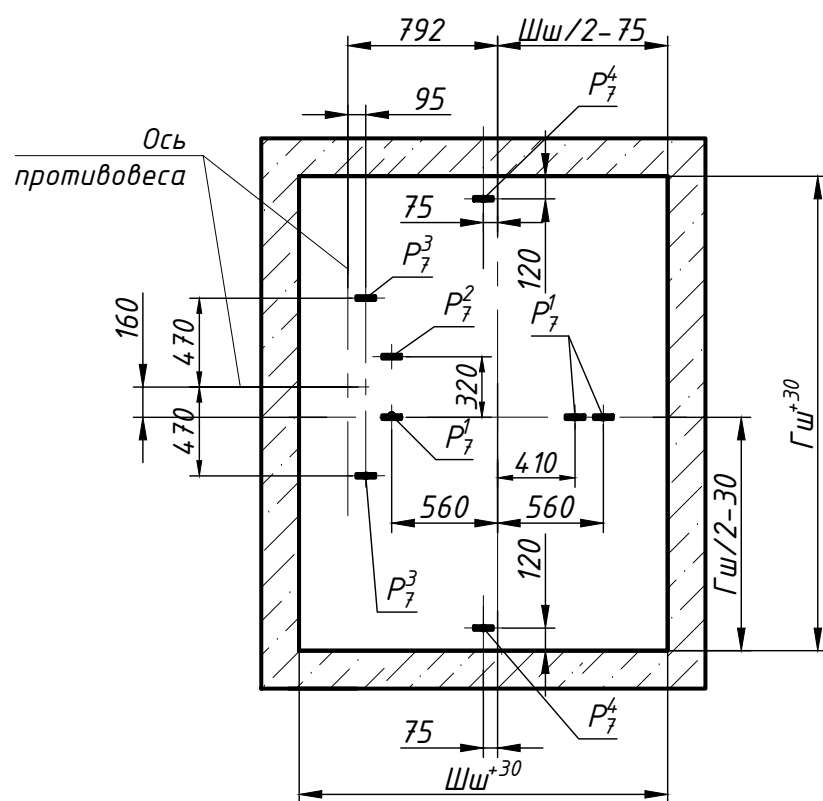


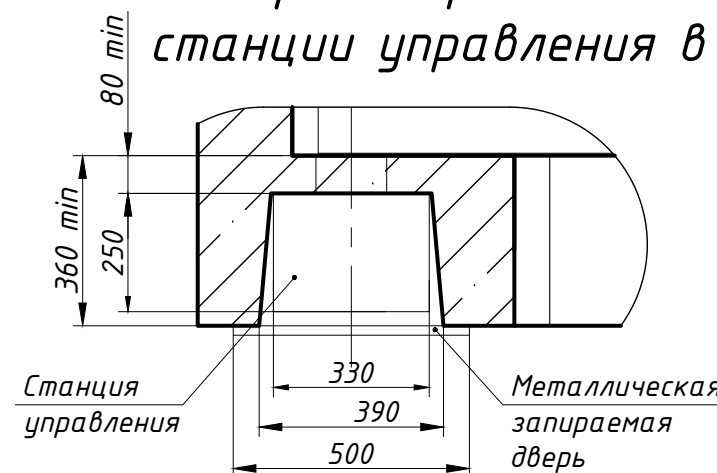
Схема расположения монтажных скоб М-М



Нагрузки на строительную часть от лифтовой установки

Обозначение нагрузки	Величина нагрузки, Н	Схема действия сил	Примечание
P_X^1	6400		Аварийные кратковременные нагрузки при посадке кабины на ловители
P_Y^1	1000		
P_Z^1	1200		
P_X^2	9600		
P_Y^2	1500		
P_Z^2	1700		
P_1	32300	На опору направляющей кабины на площадь 150x200 мм	Нагрузки, действующие одновременно и аварийно
P_2	30400		
P_3	19400	На опору направляющей противовеса на площадь 150x200 мм	
P_4	59400	На дугер кабины на площадь 300x300 мм	
P_5	47000	На дугер противовеса на площадь 300x300 мм	
P_6	800	На детали крепления дверей в плоскости стены	Постоянные нагрузки
P_7^1	14200	На перекрытие шахты от монтажных скоб.	Нагрузка при монтаже
P_7^2	7600	Нагрузка P_7^1 слева относительно оси кабины работает одновременно с одной из двух нагрузок справа. Две соседние нагрузки справа работают одновременно.	
P_7^3	15900		
P_7^4	1700	Нагрузки P_7^3 - работают одновременно.	
P_8	ГОСТ 24258-88	На средства подмащивания	

Вариант расположения станции управления в нише



Изм.	Лист	№ докум.	Подп.	Дата
------	------	----------	-------	------