

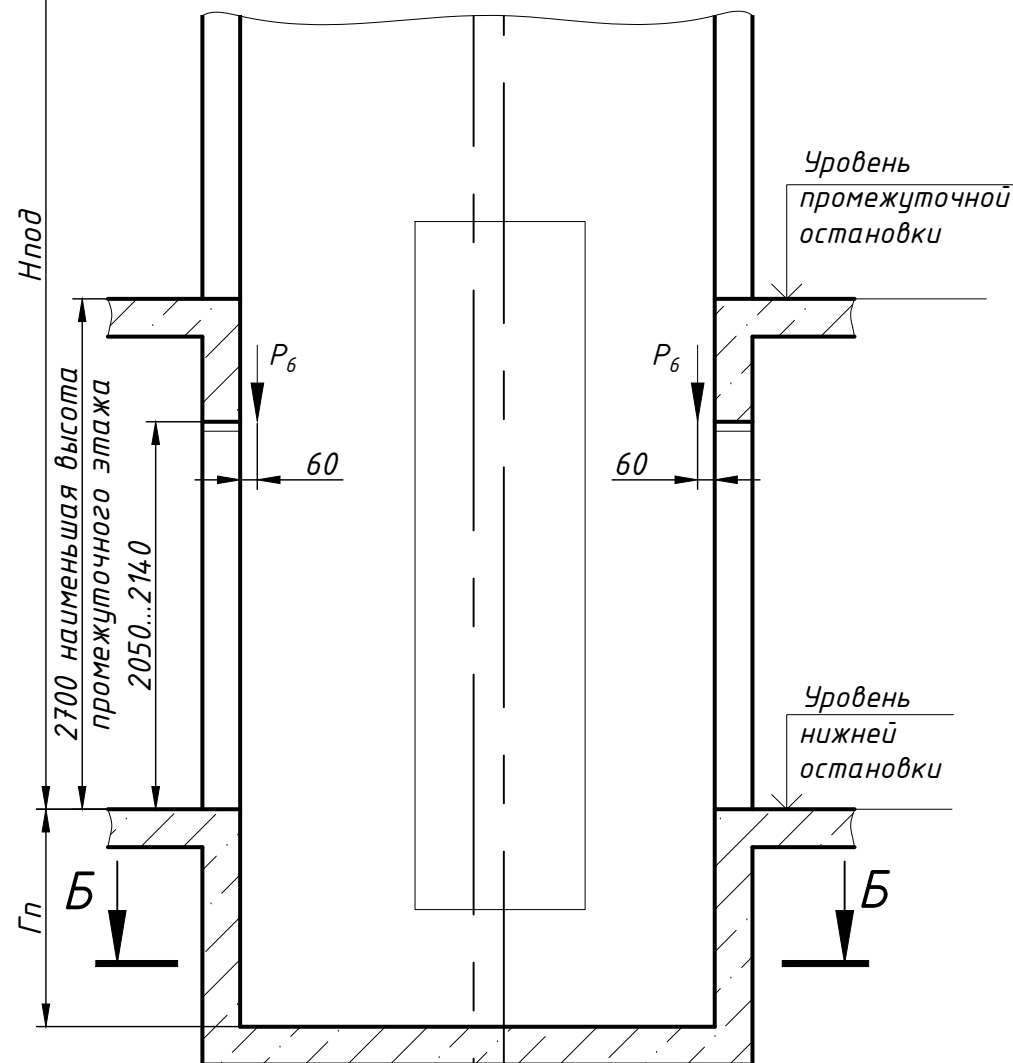
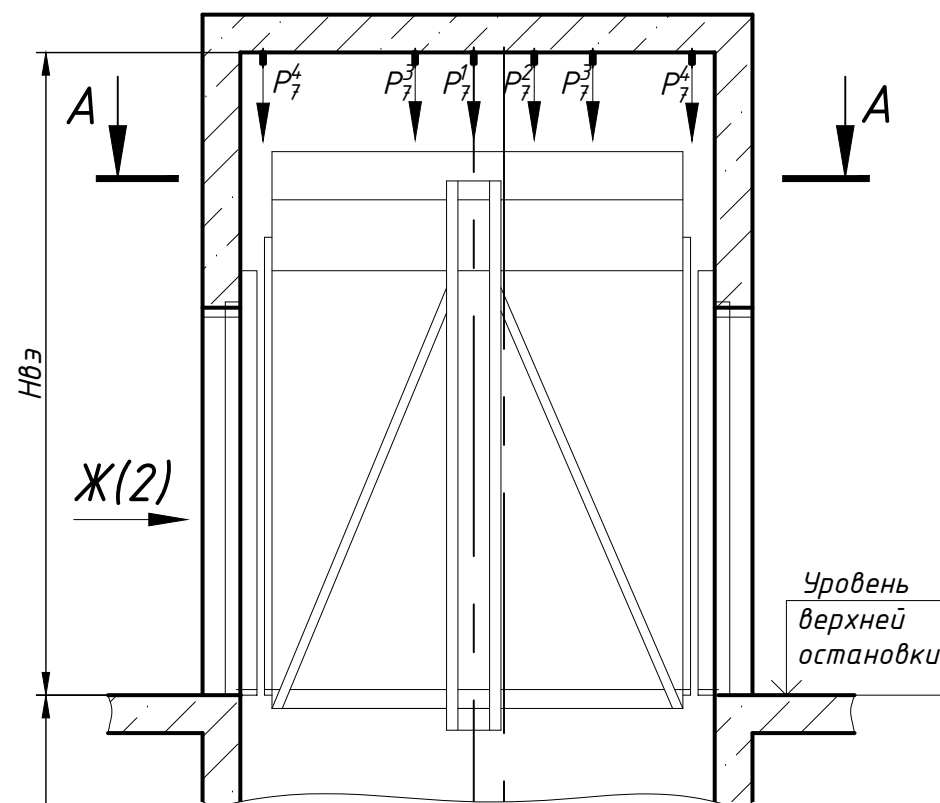
ЛП-П0611-02БМ-800Л(П)-2Д.00.00.000 СЗ

Перв. прим.

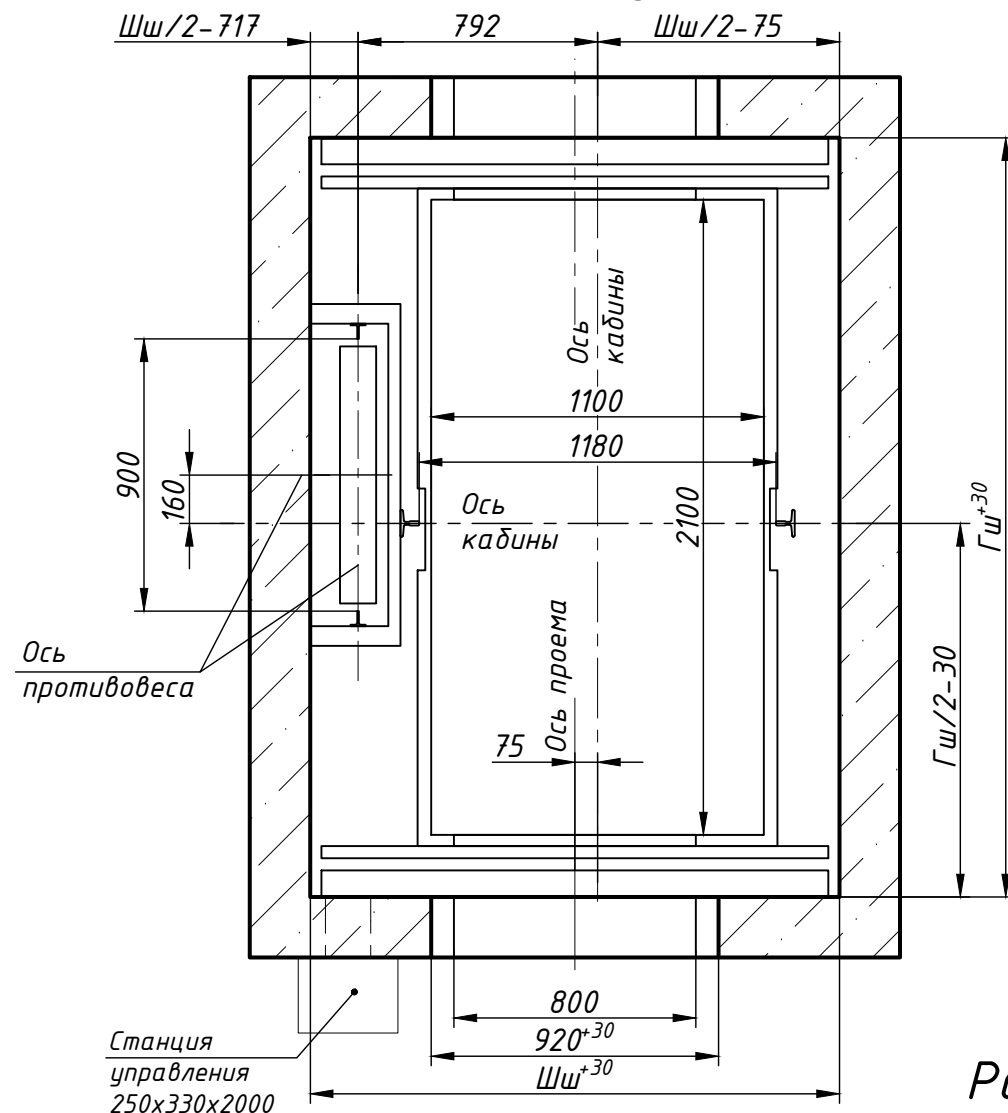
Справ. №

Взам. инв. № Инв. № дубл. Подп. и дата

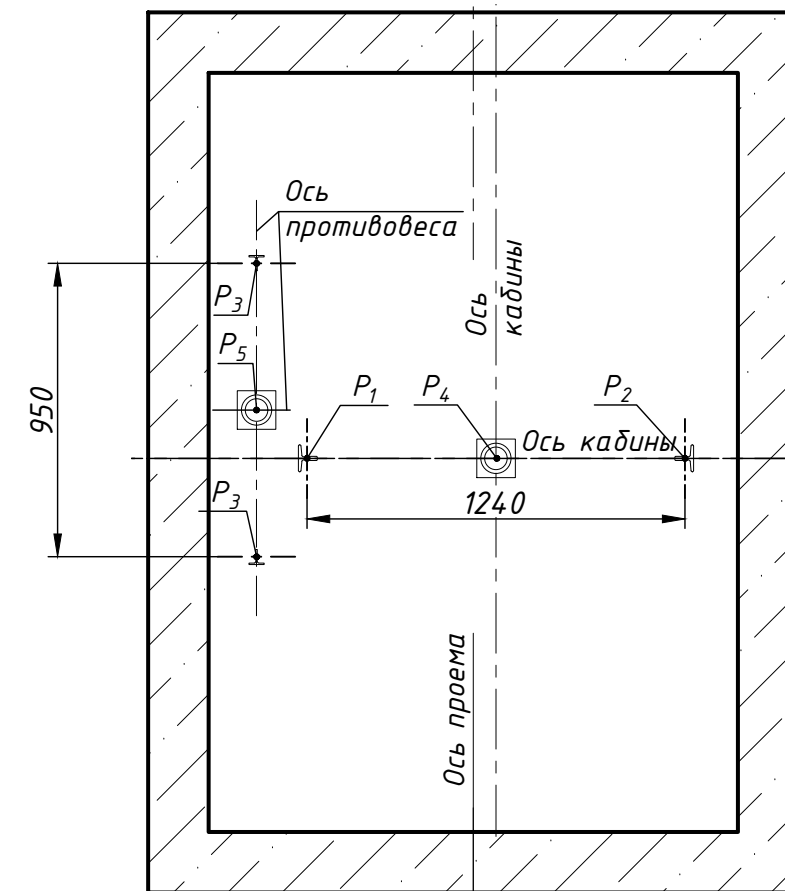
Инв. № подл. Подп. и дата



План шахты А-А



План приямка Б-Б



Размеры шахты (в свету)

Параметр	Значение, мм	
	min	max
Ширина шахты Шш, мм	1750	2050
Глубина шахты Гш, мм	2510	2650
Глубина приямка Гп, мм	скорость 1,0 м/с	1100*
	скорость 1,6 м/с	1250*
Высота верхнего этажа Нвэ, мм	скорость 1,0 м/с	3400 (3350 при Нпод < 12000 мм)
	скорость 1,6 м/с	3550
Высота подъема Нпод, мм	скорость 1,0 м/с	2700
	скорость 1,6 м/с	2700

1. Размеры без допусков для справок.
2. Возможно зеркальное расположение оборудования относительно оси кабины.
3. *Допускается уменьшать глубину приямка Гп до 600 мм для скорости 1,0 м/с (до 700мм для скорости 1,6 м/с) при применении специальных устройств безопасности.
4. Данный чертеж должен рассматриваться только совместно с "Общими положениями на проектирование строительной части лифтов "КМЗ" СЗ" (адрес размещения в интернете: www.kmzlift.ru).
5. Внимание! ПАО "КМЗ" вправе вносить изменения в данный чертеж без предварительного уведомления.

				ЛП-П0611-02БМ-800Л(П)-2Д.00.00.000 СЗ				
Изм.	Лист	№ докум.	Подп.	Дата	Лифт пассажирский Q=630 кг; V=1,0..1,6 м/с Кабина проходная 1190(1100)х2174(2100)х2100 Дверь центрального открывания 800х2000 Без машинного помещения Задание на проектирование строительной части	Лит.	Масса	Масштаб
Разраб.	Куранова			01.12.2020				
Пров.	Комов			01.12.2020				
Т.контр.								
Н.контр.								
Утв.	Кожакин			01.12.2020				

Лист 1 Листов 2

ПАО "КМЗ"

Перв. прим.

Справ. №

Взам. инв. № Инв. № дубл. Подп. и дата

Подп. и дата

Инв. № подл.

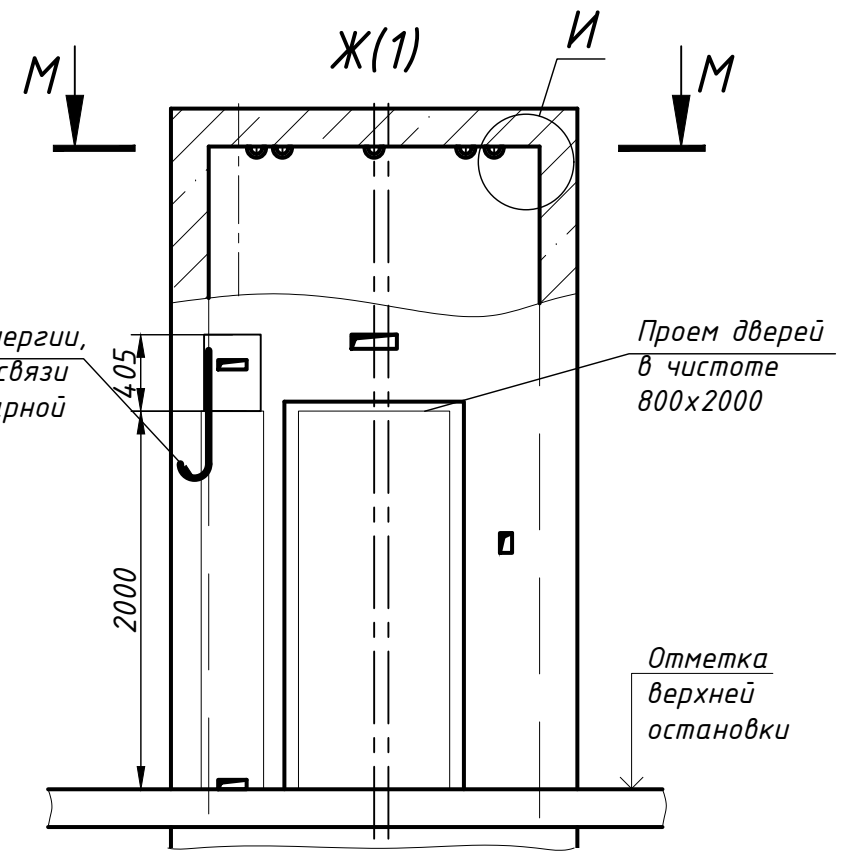
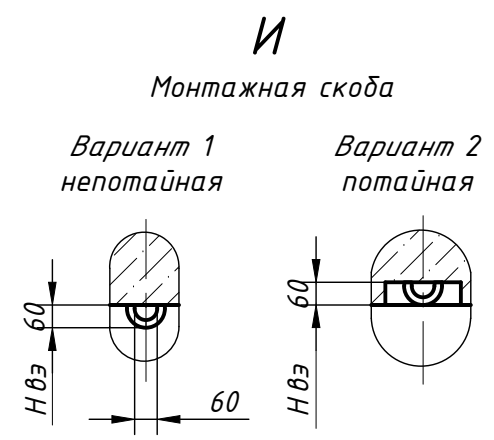
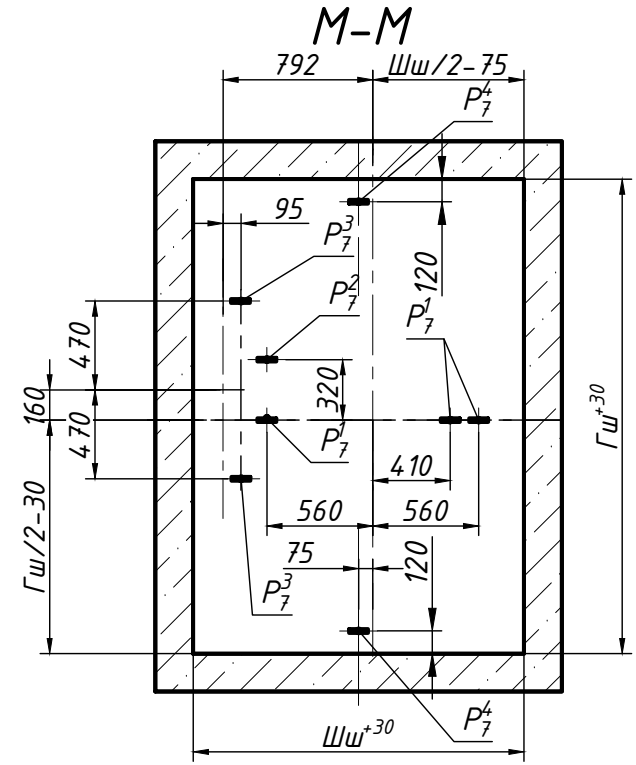


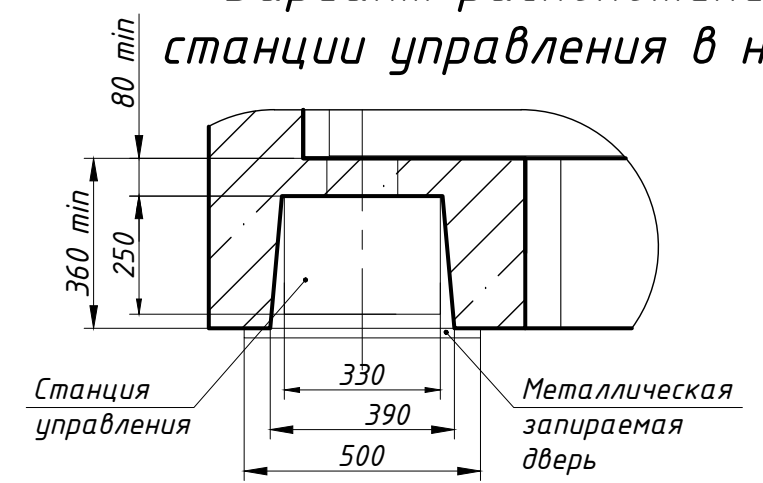
Схема расположения монтажных скоб



Нагрузки на строительную часть от лифтовой установки

Обозначение нагрузки	Величина нагрузки, Н	Схема действия сил	Примечание
P_X^1	6400		Аварийные кратковременные нагрузки при посадке кабины на ловители
P_Y^1	1000		
P_Z^1	1200		
P_X^2	9600		
P_Y^2	1500		
P_Z^2	1700		На опору направляющей кабины на площадь 150x200 мм На опору направляющей противовеса на площадь 150x200 мм На бумер кабины на площадь 300x300 мм На бумер противовеса на площадь 300x300 мм
P_1	32300		
P_2	30400		
P_3	19400		
P_4	59400		
P_5	47000	На детали крепления дверей в плоскости стены	Постоянные нагрузки
P_6	800		
P_7^1	14200	На перекрытие шахты от монтажных скоб. Нагрузка P_7^1 слева относительно оси кабины работает одновременно с одной из двух нагрузок справа. Две соседние нагрузки справа работают одновременно. Нагрузки P_7^3 - работают одновременно.	Нагрузка при монтаже
P_7^2	7600		
P_7^3	15900		
P_7^4	1700		
P_8	ГОСТ 24258-88		

Вариант расположения станции управления в нише



Изм.	Лист	№ докум.	Подп.	Дата
------	------	----------	-------	------