

ЛП-П0611БМ-800(900).00.00.000 СЗ

Перв. прим.

Справ. №

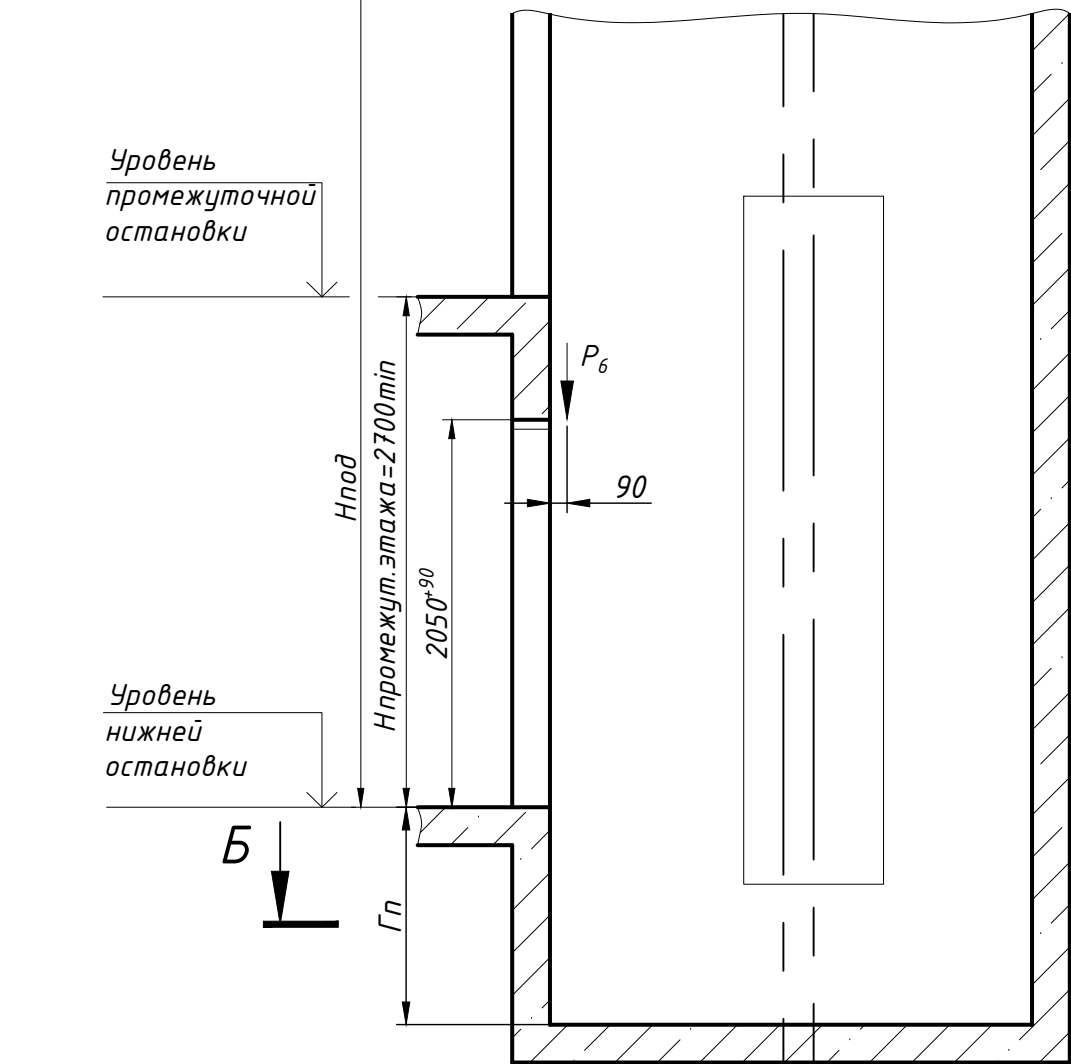
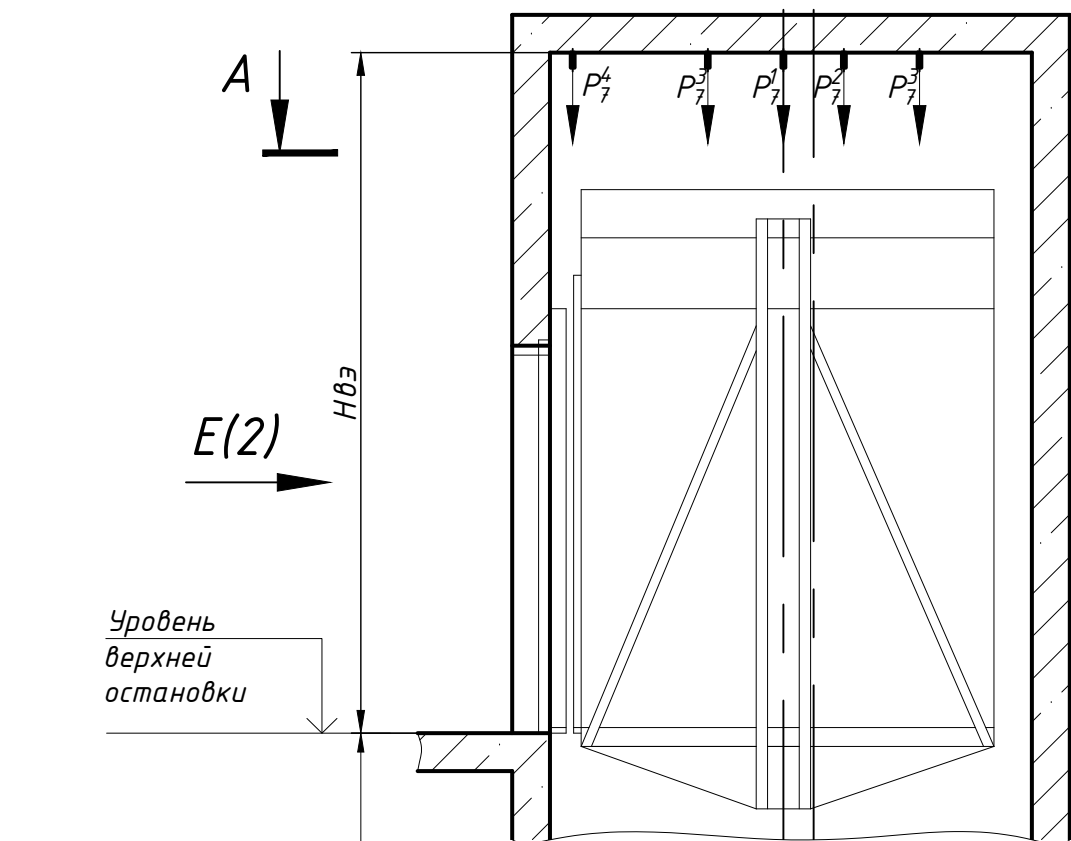
Взам. инв. №

Инв. № дубл.

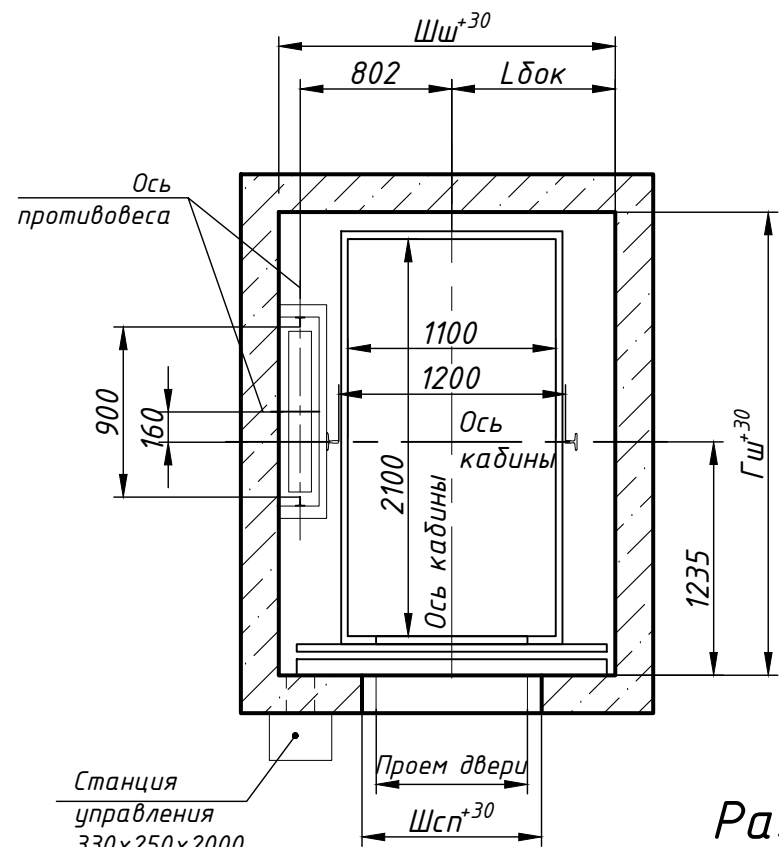
Подп. и дата

Подп. и дата

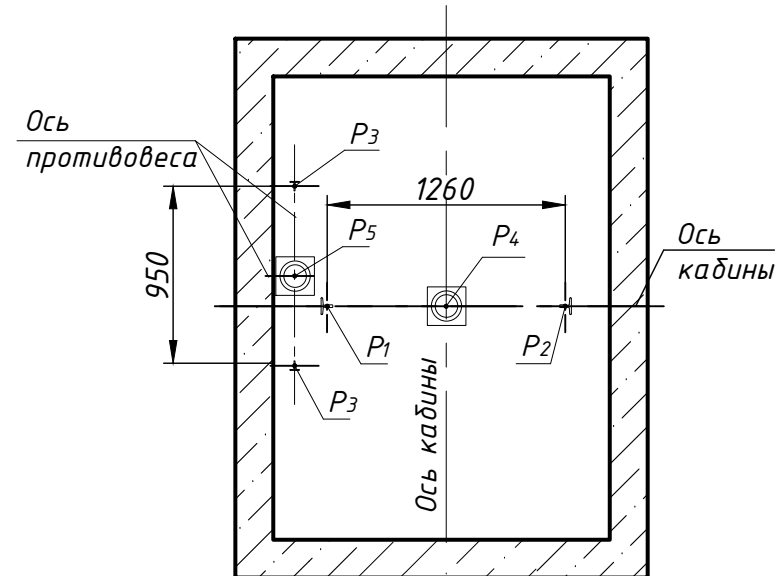
Инв. № подл.



План шахты А-А



План приямка Б-Б



Размеры шахты (в свету)

Параметр	Значение		
	min	max	
Ширина строительного проема	проем двери 800 мм		
Шсп, мм	проем двери 900 мм		
Ширина шахты Шш, мм	проем двери 800 мм	1780	
	проем двери 900 мм	1930	
Глубина шахты Гш, мм	проем двери 800 и 900 мм	2500	
		3150	
Расстояние от правой стены шахты до оси кабины Lбок, мм	проем 800 мм	Шш/2-25	
	проем 900 мм	Шш/2	
Глубина приямка Гп, мм	скорость 1,0 м/с	1150*	1500
	скорость 1,6 м/с	1250*	1700
Высота верхнего этажа Нвз, мм	скорость 1,0 м/с	3600	-
	скорость 1,6 м/с	3750	-
Высота подъема Нпод, мм	скорость 1,0 м/с	2700	60000
	скорость 1,6 м/с	2700	85000

1. Размеры без допусков для справок.
2. Возможно расположение противовеса справа, см. зеркально относительно оси кабины.
3. *Допускается уменьшать глубину приямка Гп до 800 мм для скорости 1,0 м/с (до 900мм для скорости 1,6 м/с) при применении специальных устройств безопасности.
4. Данный чертеж должен рассматриваться только совместно с "Общие положения на проектирование строительной части лифтов "КМЗ" СЗ" (адрес размещения в интернете: www.kmzlift.ru).
5. Внимание! ПАО "КМЗ" вправе вносить изменения в данный чертеж без предварительного уведомления.

				ЛП-П0611БМ-800(900).00.00.000 СЗ				
Изм.	Лист	№ докум.	Подп.	Дата	Лифт пассажирский Q=630.800 кг; V=1,0; 1,6 м/с Кабина 1170(1100)x2184(2100)x2100 Дверь центрального открывания 800(900)x2000 Без машинного помещения Задание на проектирование строительной части	Лит.	Масса	Масштаб
Разраб.	Куранова			01.12.2020				1:40
Пров.	Котов			01.12.2020				
Т.контр.						Лист 1	Листов 2	
Н.контр.	Ревин			01.12.2020	ПАО "КМЗ"			
Утв.	Кожакин			01.12.2020				

Перв. прим.
Справ. №
Взам. инв. № Инв. № дубл.
Подп. и дата
Изм. Лист

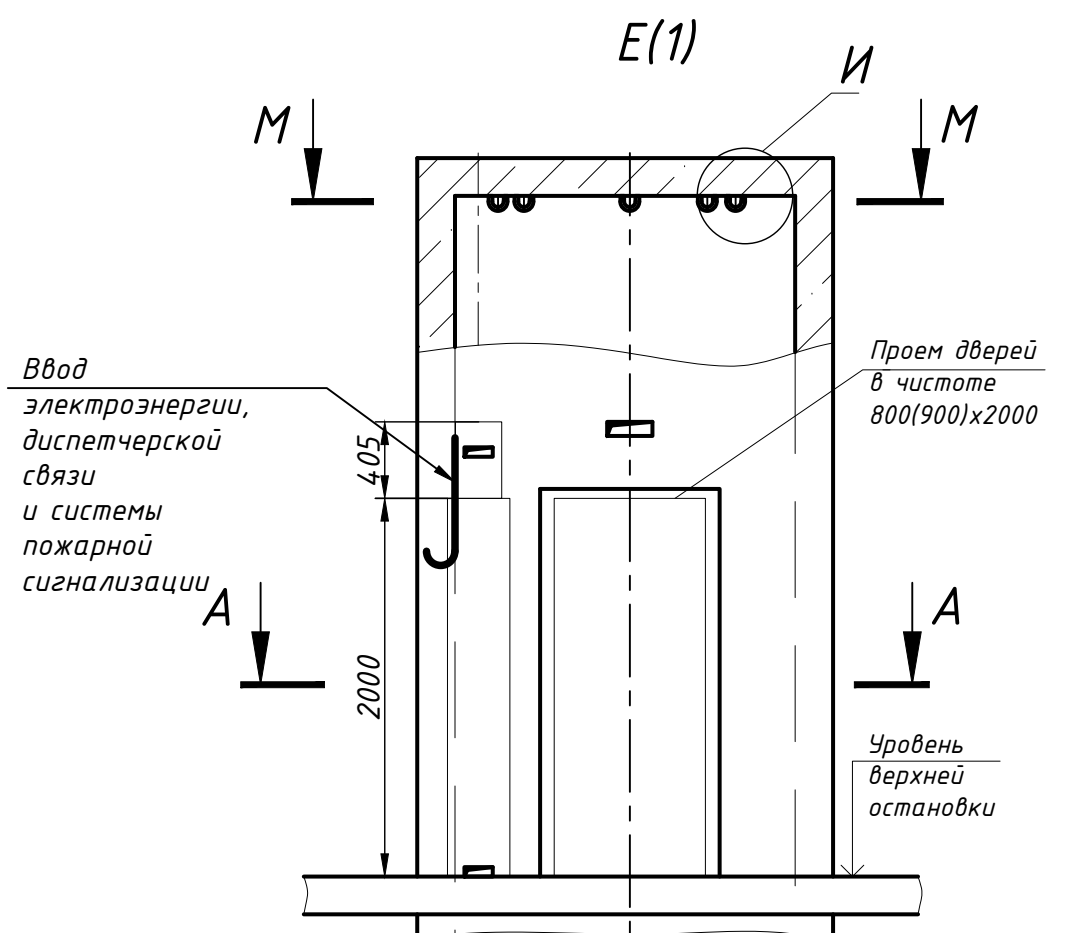
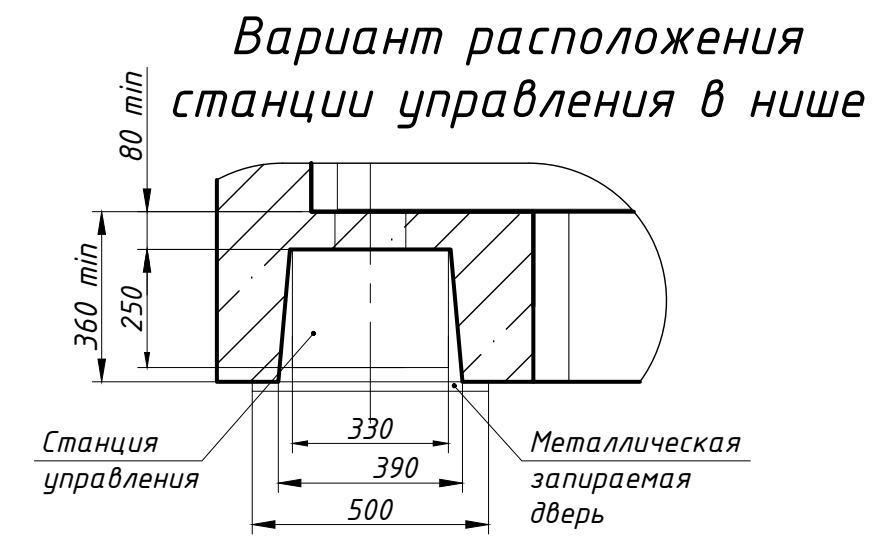
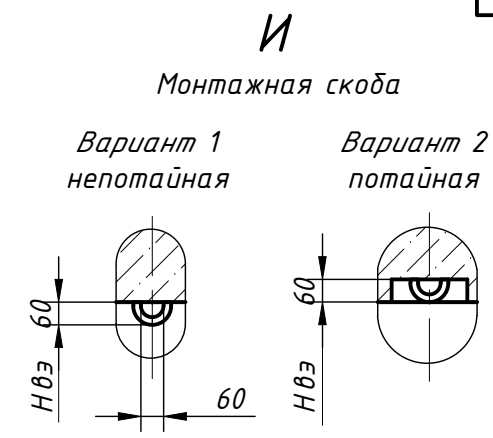
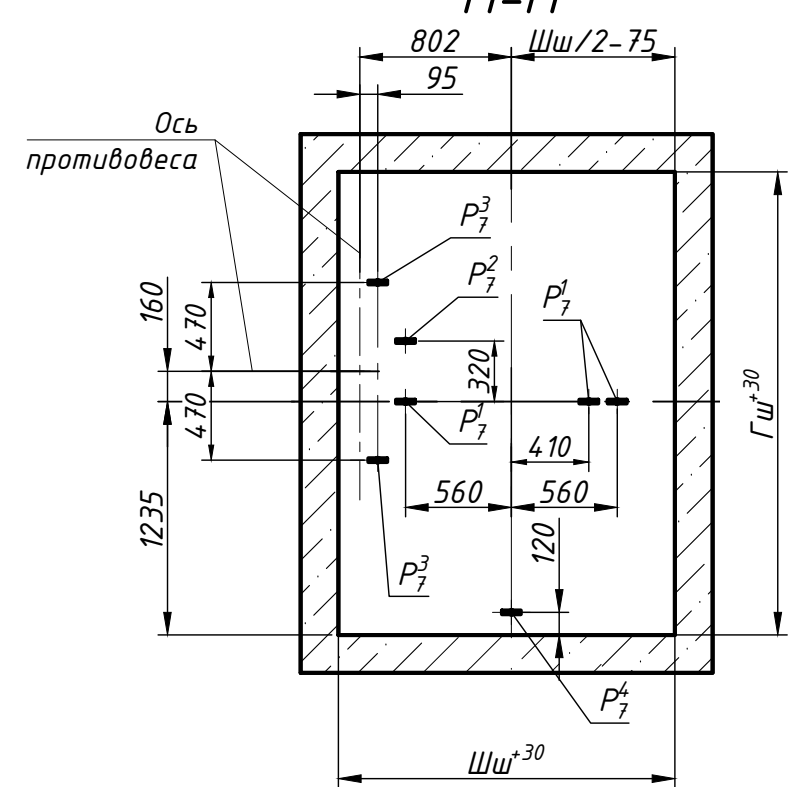


Схема расположения монтажных скоб М-М



Обозначение нагрузки	Величина нагрузки, Н	Схема действия сил	Примечание
P_X^1	5600		Аварийные кратковременные нагрузки при посадке кабины на ловители
P_Y^1	900		
P_Z^1	1200		
P_X^2	8400		
P_Y^2	1300		
P_Z^2	1700		
P_1	31700	На опору направляющей кабины на площадь 150x200 мм	Нагрузки, действующие одновременно и аварийно
P_2	29700	На опору направляющей противовеса на площадь 200x300 мм	
P_3	18900	На дuffer кабины на площадь 300x300 мм	
P_4	58000	На дuffer противовеса на площадь 200x300 мм	
P_5	45600	На дuffer противовеса на площадь 200x300 мм	
P_6	800	На детали крепления дверей в плоскости стены	Постоянные нагрузки
P_7^1	13800	На перекрытие шахты от монтажных скоб.	Нагрузка при монтаже
P_7^2	7600	Нагрузка P_7^1 слева относительно оси кабины работает одновременно с одной из двух нагрузок справа. Две соседние нагрузки справа работают одновременно.	
P_7^3	12400	Нагрузка P_7^3 - работают одновременно.	
P_7^4	1700	Нагрузки P_7^4 - работают одновременно.	
P_8	ГОСТ 24258-88	На средства подмащивания	