

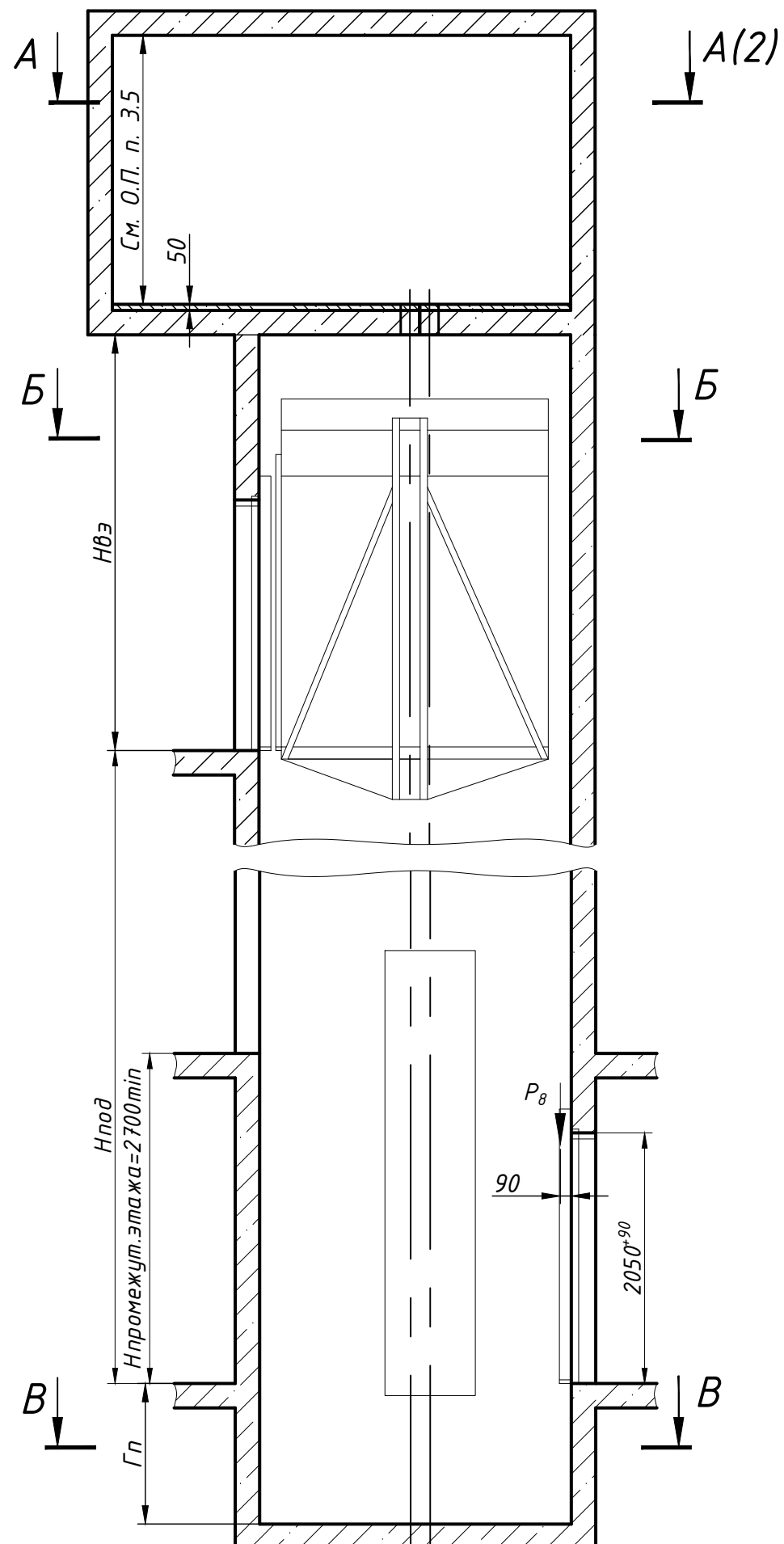
Перв. прим.

Справ. №

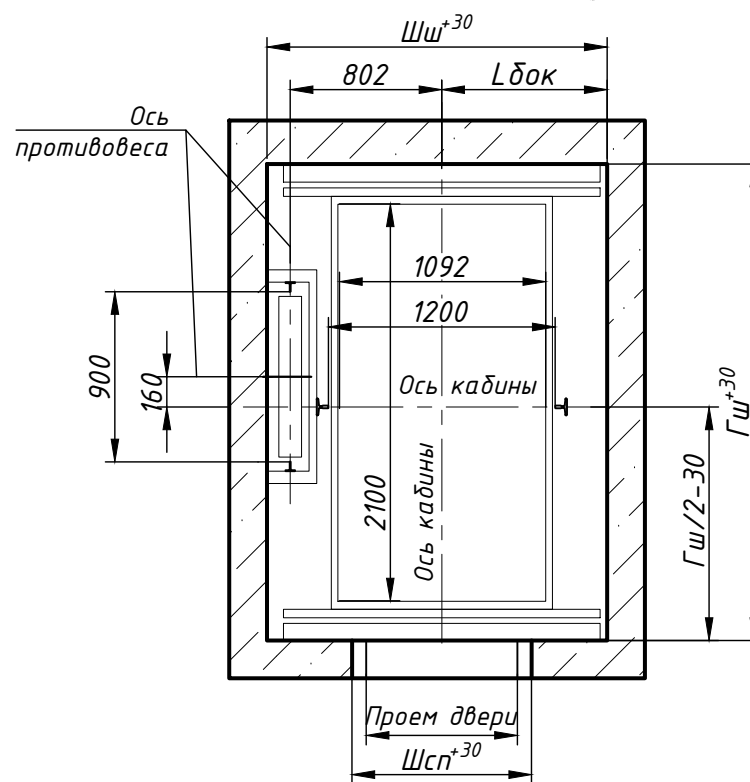
Взам. инв. № Инв. № дубл. Подп. и дата

Подп. и дата

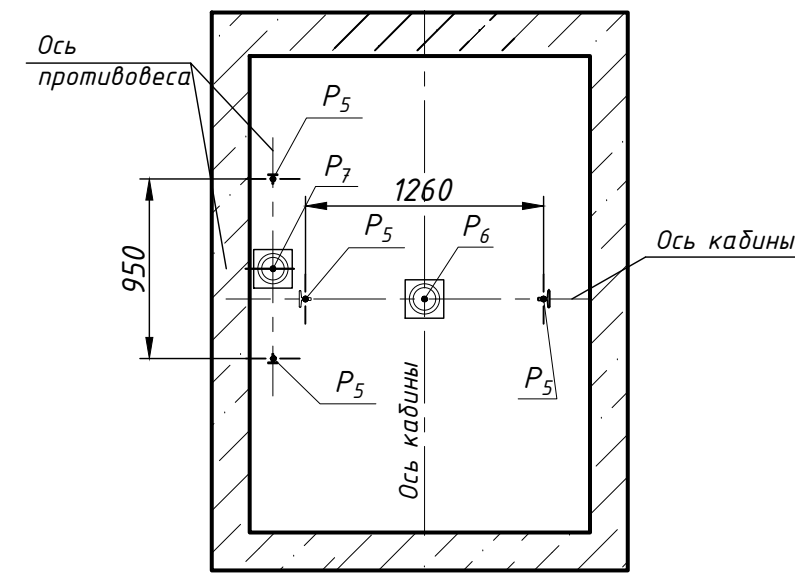
Инв. № подл.



План шахты Б-Б



План приямка В-В



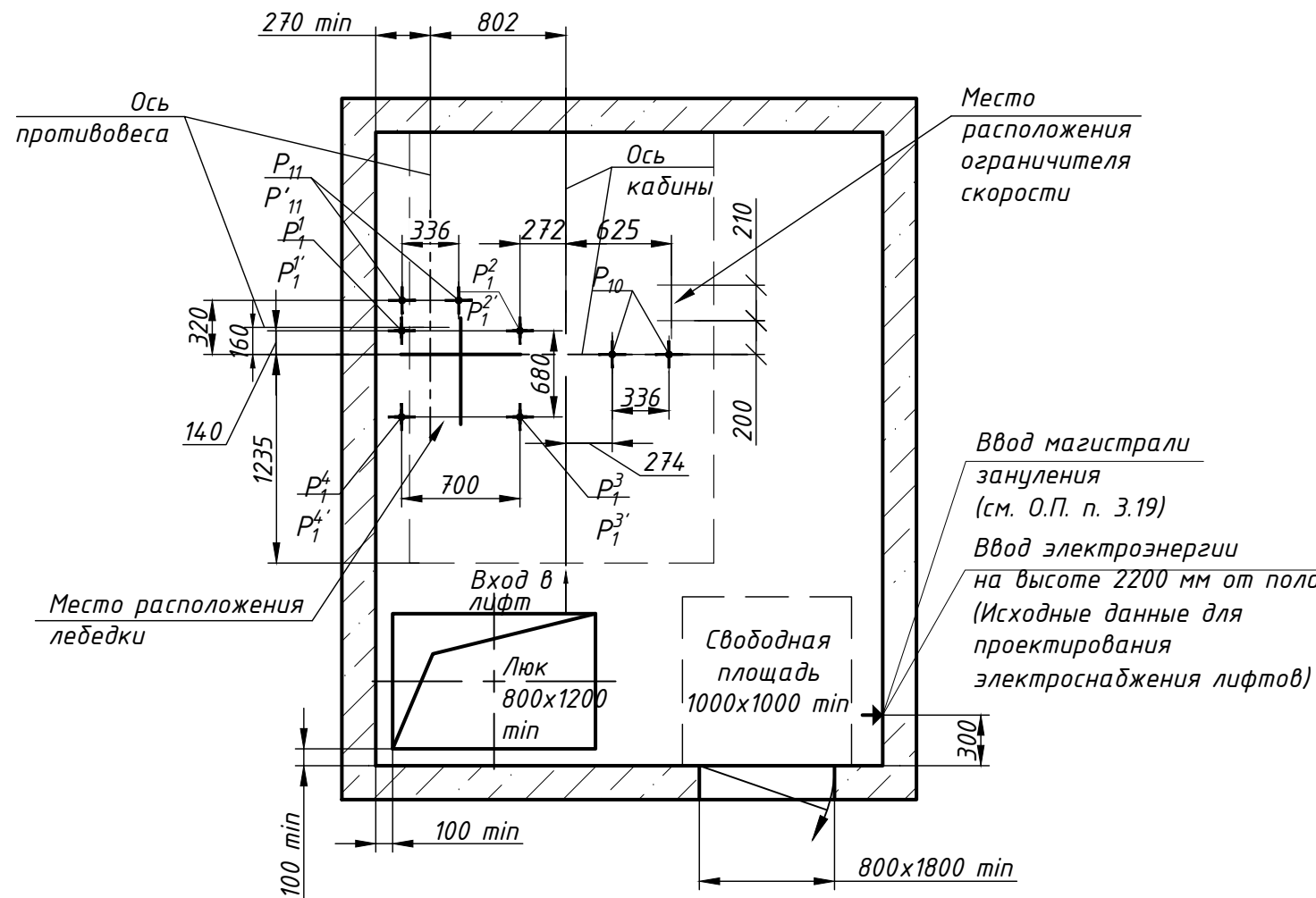
Размеры шахты (в свету)

Параметр	Значение	
	min	max
Ширина строительного проема Шсп, мм	проем двери 800 мм	920
	проем двери 900 мм	1020
Ширина шахты Шш, мм	проем двери 800 мм	1780
	проем двери 900 мм	1930
Глубина шахты Гш, мм	проем двери 800 и 900 мм	2520
		2700
Расстояние от правой стены шахты до оси кабины Lбок, мм	проем 800 мм	Шш/2-25
	проем 900 мм	Шш/2
Глубина приямка Гп, мм	скорость 1,0 м/с	1150*
	скорость 1,6 м/с	1250*
Высота верхнего этажа Нвэ, мм	скорость 1,0 м/с	3400
	скорость 1,6 м/с	3600
Высота подъема Нпод, мм	скорость 1,0 м/с	2700
	скорость 1,6 м/с	2700

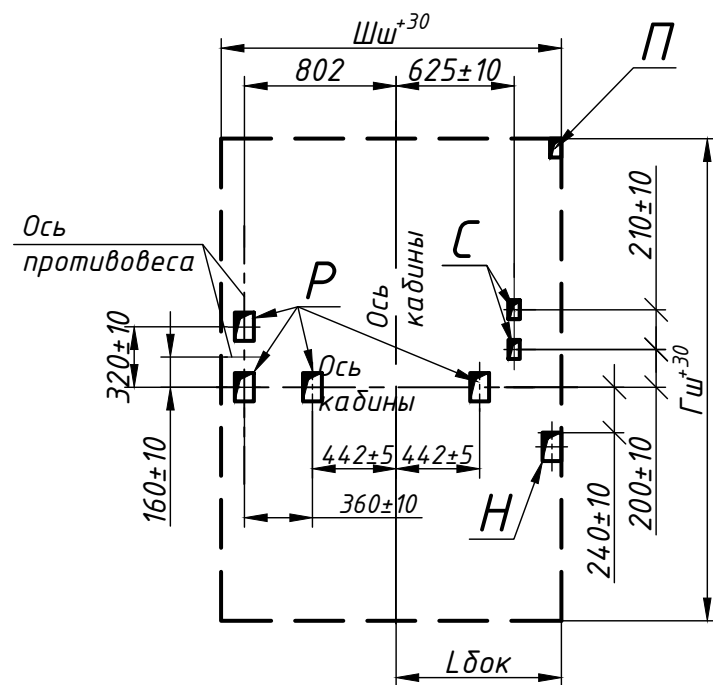
1. Размеры без допусков для справок.
2. Возможно расположение противовеса справа, см. зеркально относительно оси кабины.
3. *Допускается уменьшать глубину приямка Гп до 800 мм для скорости 1,0 м/с (до 900 мм для скорости 1,6 м/с) при применении специальных устройств безопасности.
4. Данный чертеж должен рассматриваться только совместно с "Общие положения на проектирование строительной части лифтов "КМЗ" СЗ" (адрес размещения в интернете: www.kmzlift.ru).
5. Внимание! ПАО "КМЗ" вправе вносить изменения в данный чертеж без предварительного уведомления.

ЛП-П0611БММ-800(900)-2Д.00.00.000 СЗ			
Изм.	Лист	№ докум.	Подп.
Разраб.	Куранова		01.12.2020
Пров.	Комов		01.12.2020
Т.контр.			
Н.контр.			
Утв.	Кожакин		01.12.2020
Лифт пассажирский Q=630...800 кг; V=1,0; 1,6 м/с Кабина 1170(1100)×2184(2100)×2100 Дверь центрального открывания 800(900)×2000 Задание на проектирование строительной части			
Лит.	Масса	Масштаб	
		1:50	
Лист 1		Листов 2	
ПАО "КМЗ"			

План машинного помещения А-А (1) (возможно зеркальное расположение)



Расположение отверстий в плите перекрытия шахты (возможно зеркальное расположение)



Нагрузки на строительную часть от лифтовой установки

Обозначение нагрузки	Величина нагрузки, Н	Схема действия сил	Примечание
P_1^1	10900	На опоры привода см. А-А	Постоянные нагрузки
P_1^2	12100		
P_1^3	5700		
P_1^4	4900		
P_1^5	18800		
$P_1^{2'}$	22300	На детали крепления направляющих	Кратковременные нагрузки при посадке кабины на ловители
$P_1^{3'}$	9600		
$P_1^{4'}$	8200		
P_2	1300		
P_3	1000	На опоры направляющих на площадь 200x200 мм	Нагрузки, действующие одновременно и аварийно
P_4	2000		
P_5^{**}	22600	На буфер кабины на площадь 300x300 мм	Постоянные нагрузки
P_6	53000	На буфер противовеса на площадь 300x300 мм	
P_7	40700	На детали крепления дверей в плоскости стены	Расчетная временная нагрузка на пол машинного помещения и крышку люка - 5000 Н/м ²
P_8	800	Нагрузка, возникающая при опирании направляющих, при высоте подъема 30 м и более	
P_9	ГОСТ 24258-88	На средства подмащивания	Нагрузка при монтаже
P_{10}	3600	Подвеска тяговых канатов	При посадке кабины на ловители
P_{11}	3400		
P_{11}^1	8500		

Параметры отверстий в плите перекрытия шахты

Обозначение отверстия	Размер, мм	Количество	Назначение
Н	100x150	1	Для кабеля электроразводки
П	60x100	1	Для кабеля под освещение шахты
Р	100x150	4	Для канатов лебедки
С	60x100	2	Для каната ограничителя скорости