

ЛП-П054Т-1200Т.00.00.000СЗ

Перв. прим.

Справ. №

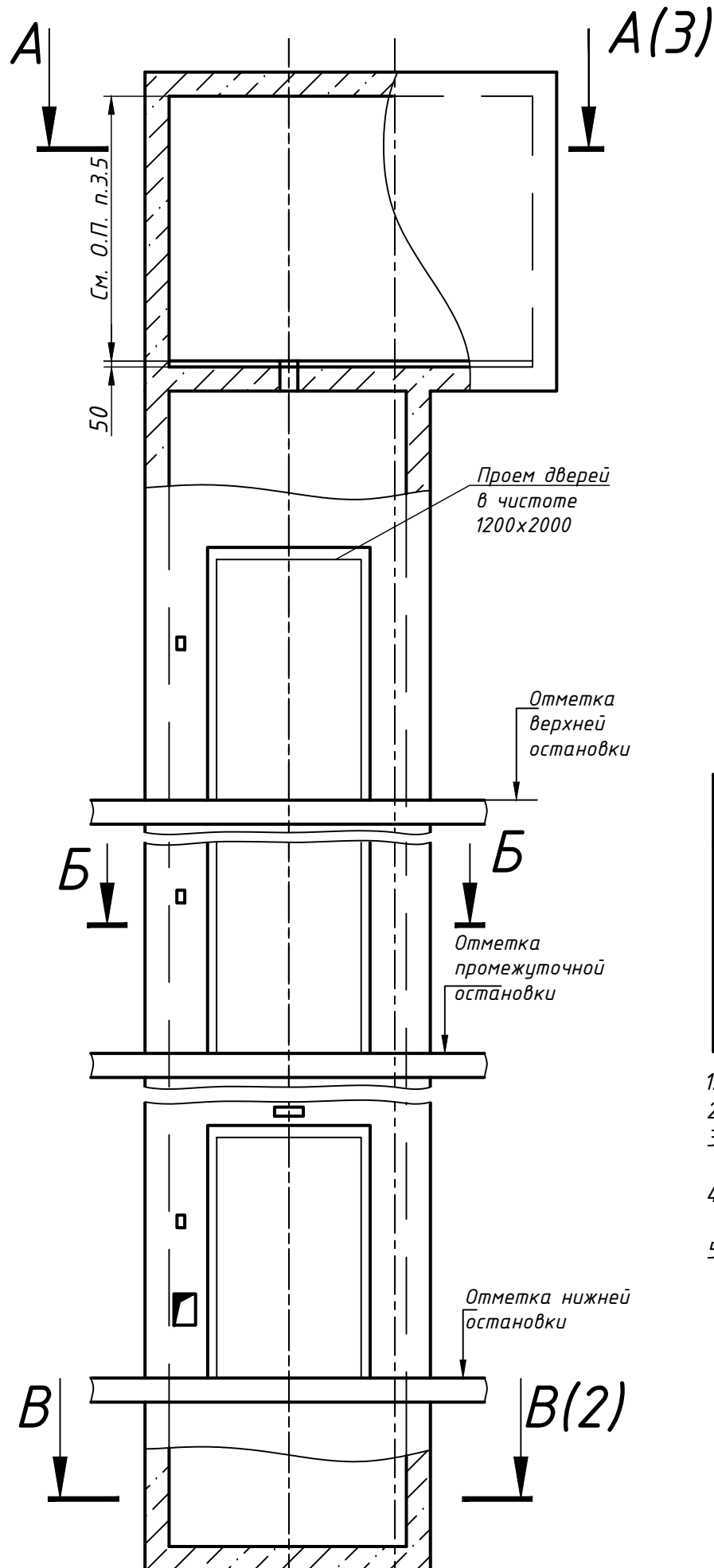
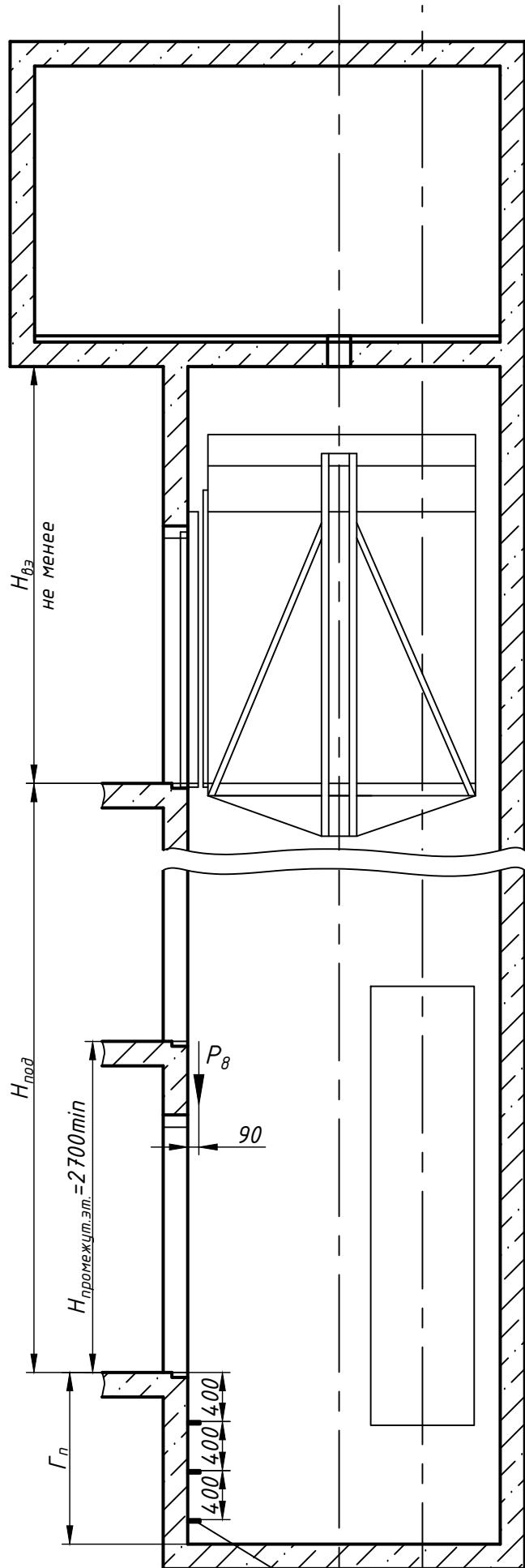
Взам. инв. №

Инд. № дубл.

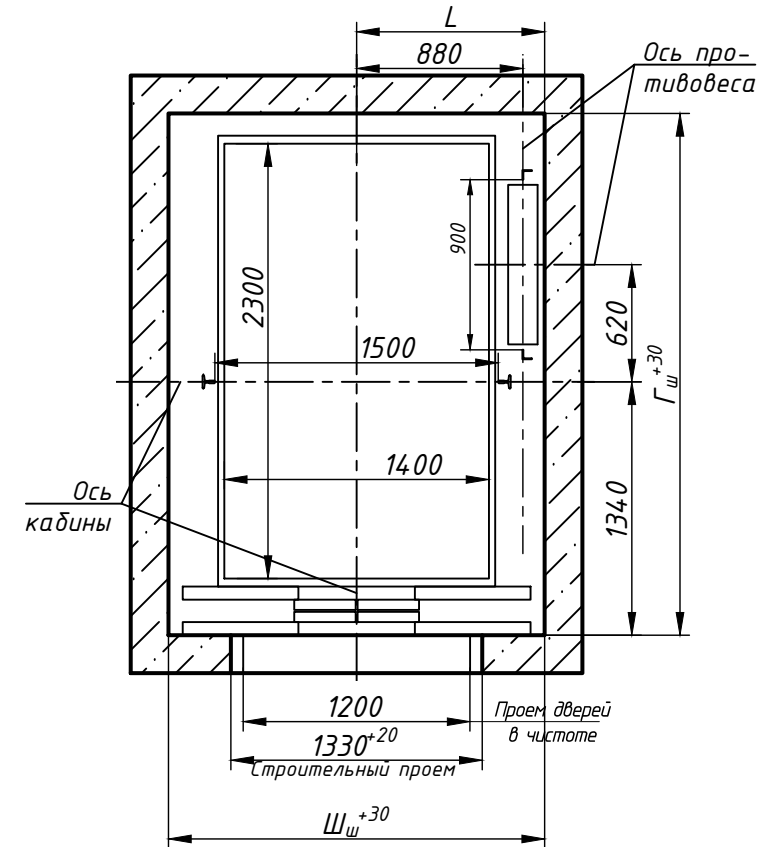
Подп. и дата

Подп. и дата

Инд. № подл.



Б-Б(1:40)



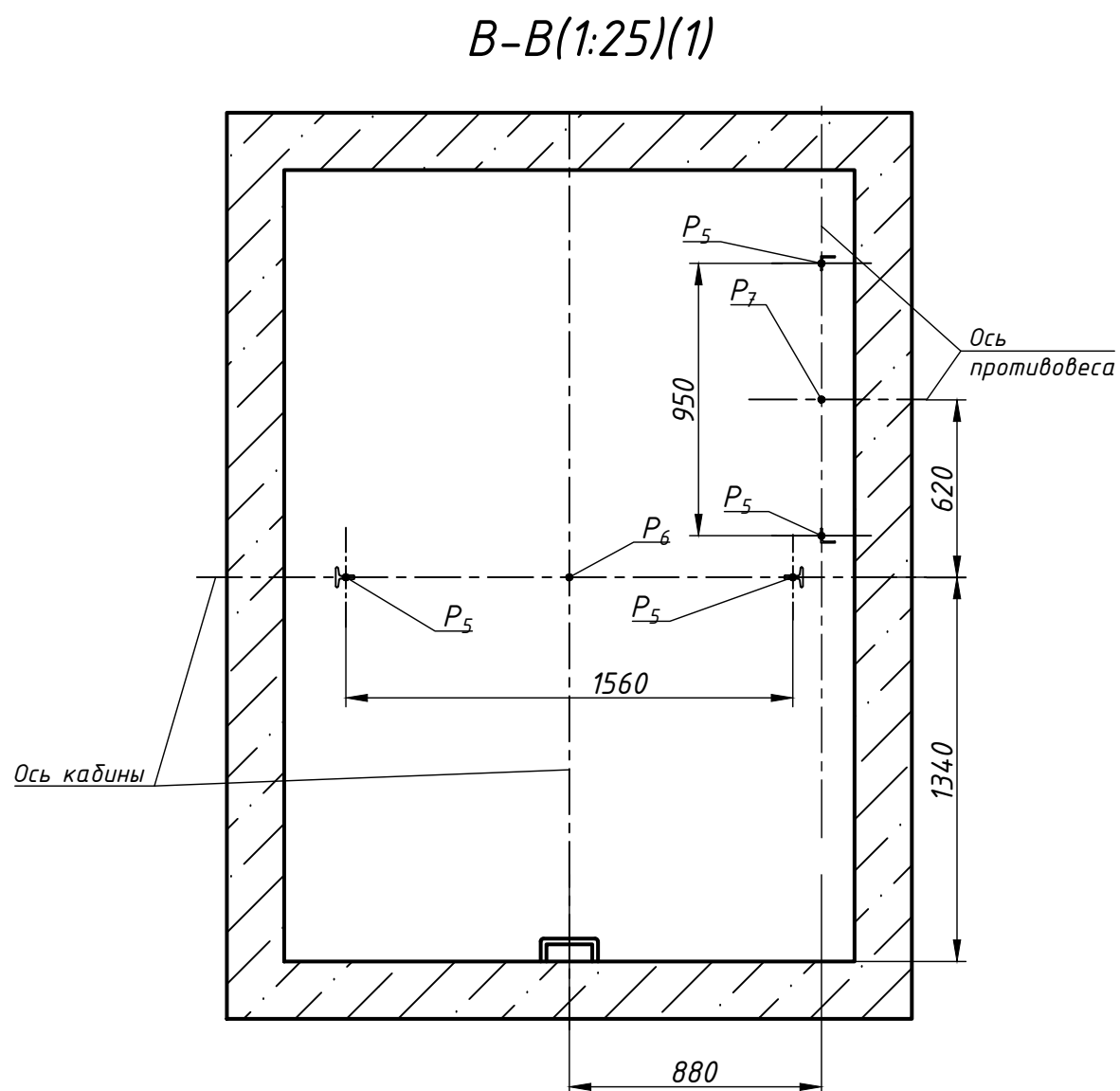
Размеры шахты (в свету)

| Параметр | Значение, мм | |
|--|--------------|-------|
| | min | max |
| Ширина шахты Ш _ш , мм | 1950 | 2400 |
| Глубина шахты Г _ш , мм | 2680 | 3000 |
| Глубина приямка Г _п , мм | 1150 | 1700 |
| Высота верхнего этажа Н _{вз} , мм | 3400 | - |
| Высота подъема Н _{под} , мм | 2700 | 56000 |
| Расстояние до оси кабины L, мм | 1000 | 1140 |

1. Размеры без допусков для справок.
2. Возможно расположение противовеса слева, см. зеркально относительно оси кабины.
3. При ширине шахты более 2000 мм допускается располагать строительный проем дверей шахты по центру шахты.
4. Данный чертеж должен рассматриваться только совместно с разделом "Общие положения на проектирование строительной части лифтов "КМЗ" СЗ".
5. Внимание! ПАО "КМЗ" вправе вносить изменения в данный чертеж без предварительного уведомления.

| | | | | | | | |
|-----------|----------|--------------------|------------|---|--------|----------|-----------|
| | | | | ЛП-П054Т-1200Т.00.00.000СЗ | | | |
| Изм. Лист | № докум. | Подп. | Дата | Лифт больничной Q=1000 кг; V=1,0 м/с Кабина 1466(1400)х2380(2300)х2100 Дверь телескопическая центрального открывания 1200х2000 Задание на проектирование строительной части | Лит. | Масса | Масштаб |
| Разраб. | Куранова | <i>[Signature]</i> | 16.06.2020 | | | | 1:50 |
| Пров. | Комов | <i>[Signature]</i> | 16.06.2020 | | | | |
| Т.контр. | | | | | Лист 1 | Листов 3 | |
| Н.контр. | | | | ПАО "КМЗ" | | | |
| Утв. | Кожакин | <i>[Signature]</i> | 16.06.2020 | Копировал | | | Формат А3 |

Нагрузки на строительную часть от лифтовой установки



| Обозначение нагрузки | Величина нагрузки, Н | Схема действия сил | Примечание |
|---|----------------------|--|--|
| P_1^1 | 8600 | На опоры привода, см. А-А | Постоянные нагрузки |
| P_1^2 | 10500 | | |
| P_1^3 | 15700 | | |
| P_1^4 | 12500 | | |
| P_1^5 | 15300 | | Кратко-временные нагрузки при посадке кабины на ловители |
| $P_1^{2'}$ | 19500 | | |
| $P_1^{3'}$ | 30500 | | |
| $P_1^{4'}$ | 23600 | | |
| P_2 | 3400 | На детали крепления направляющих | |
| P_3 | 1600 | | |
| P_4 | 1500 | | |
| P_5^{**} | 33900 | На опоры направляющих на площадь 150x200 мм | Нагрузки, действующие одновременно и аварийно |
| P_6 | 73800 | На буфер кабины на площадь 300x300 мм | |
| P_7 | 54200 | На буфер противовеса на площадь 300x300 мм | |
| P_8 | 800 | На детали крепления дверей в плоскости стены | Постоянные нагрузки |
| Расчетная временная нагрузка на пол машинного помещения и крышку люка - 5000 Н/м ² **Нагрузка, возникающая при опирании направляющих, при высоте подъема 30 м и более | | | |
| P_9 | ГОСТ 24258-88 | На средства подмащивания | Нагрузка при монтаже |

Перв. прим.

Справ. №

Подп. и дата

Инв. N дубл.

Взам. инв. N

Подп. и дата

Инв. N подл.

| | | | | |
|------|------|----------|-------|------|
| Изм. | Лист | N докум. | Подп. | Дата |
|------|------|----------|-------|------|

ЛП-П054Т-1200Т.00.00.000С3

Лист
2

A-A(1:20)(1)

Перв. прим.

Справ. №

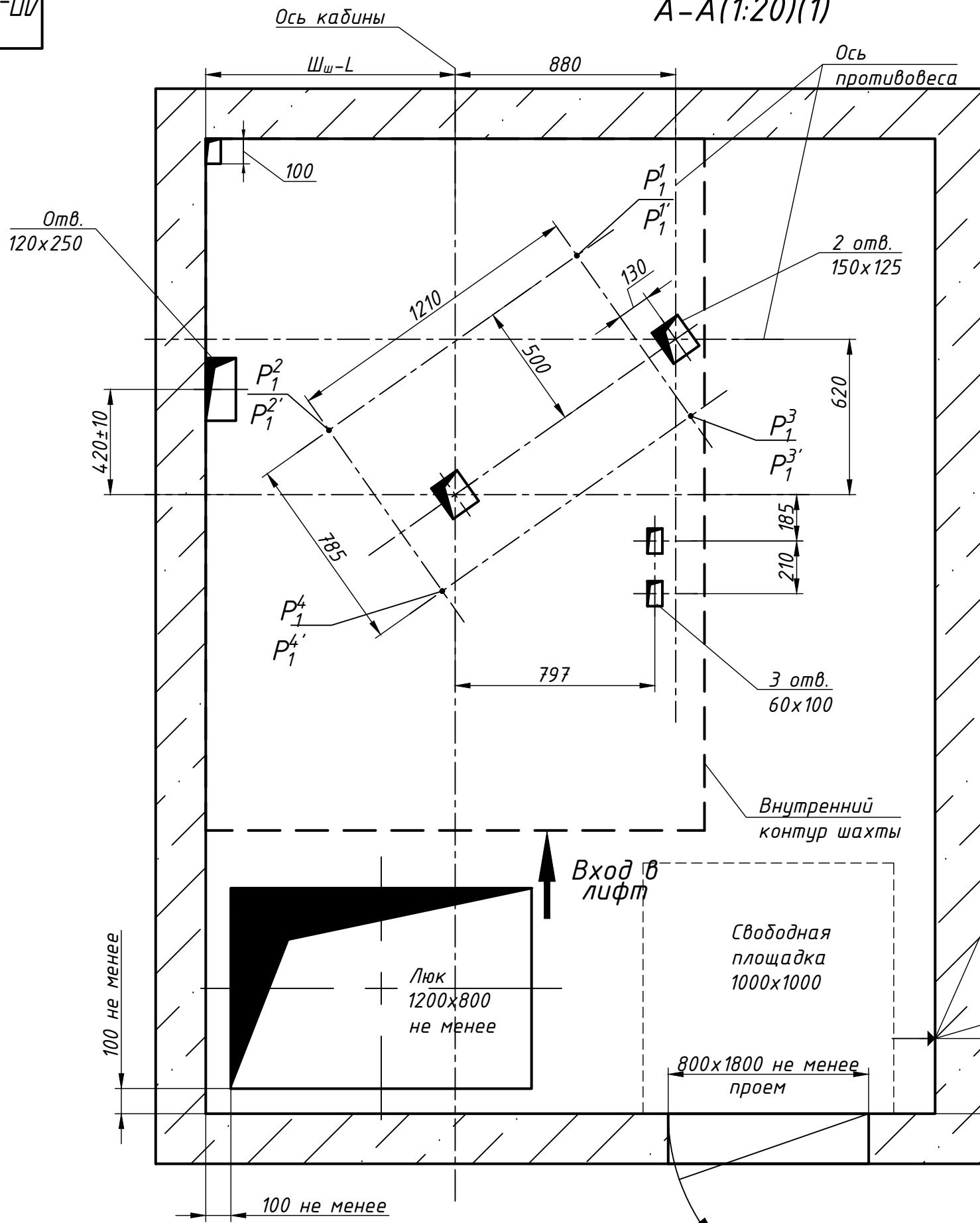
Подп. и дата

Инв. № дубл.

Взам. инв. №

Подп. и дата

Инв. № подл.



Ввод электроэнергии на высоте 2200 от пола (см. Исходные данные для проектирования электроснабжения лифтов)

Ввод магистрали зануления (см. О.П. п. 3.19)*

| | | | | |
|------|------|----------|-------|------|
| Изм. | Лист | № докум. | Подп. | Дата |
| | | | | |