

ЛП-П054Т-1200Т-2Д.00.00.000С3

Перв. прим.

Справ. №

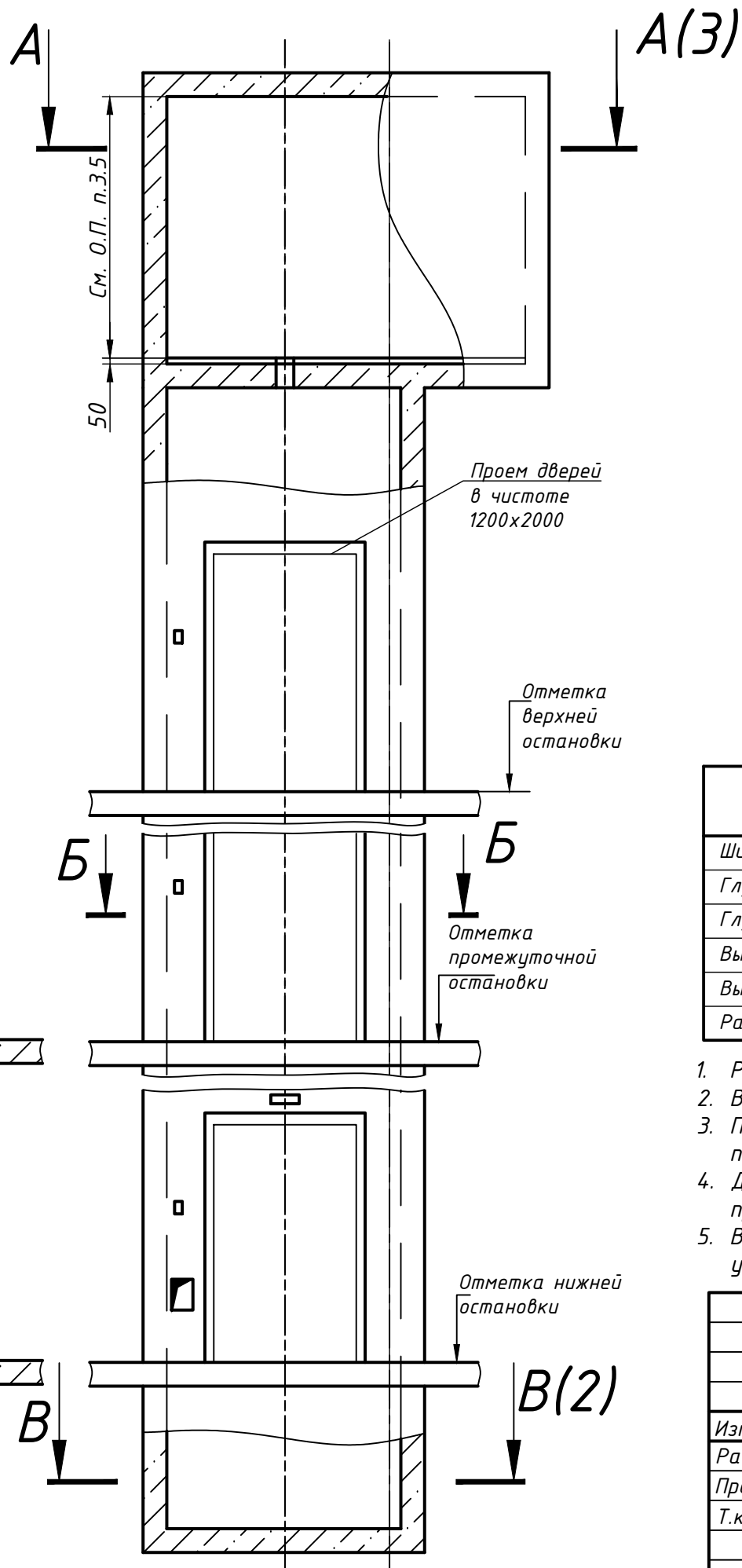
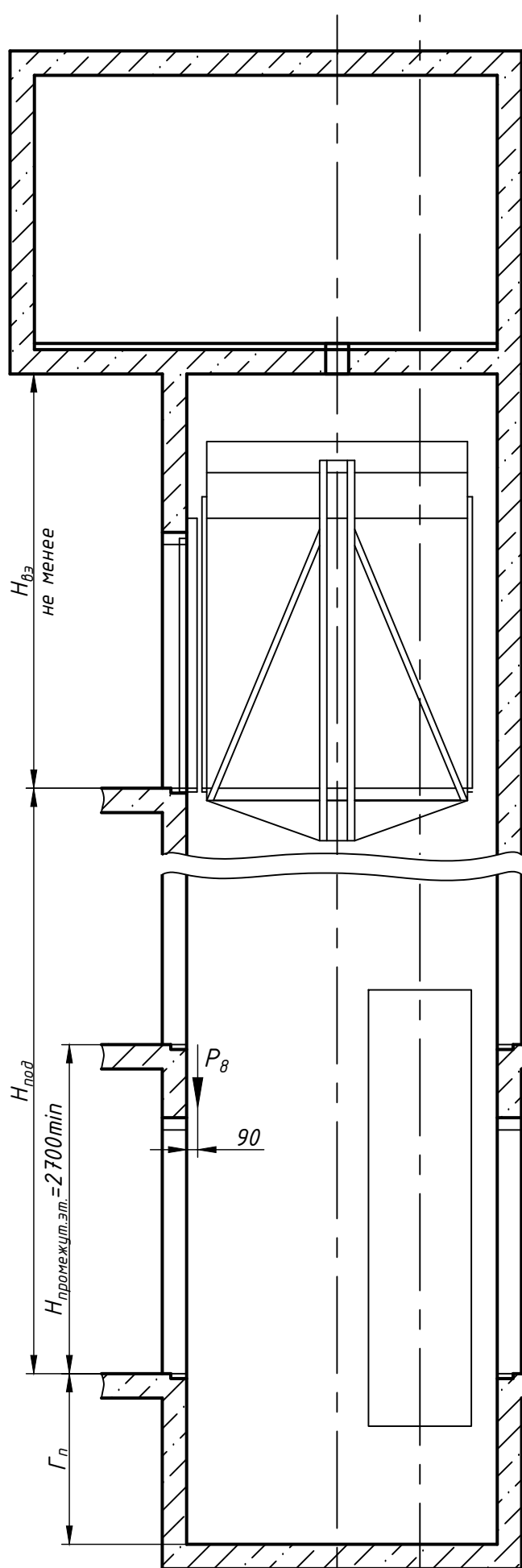
Взам. инв. №

Инд. № дубл.

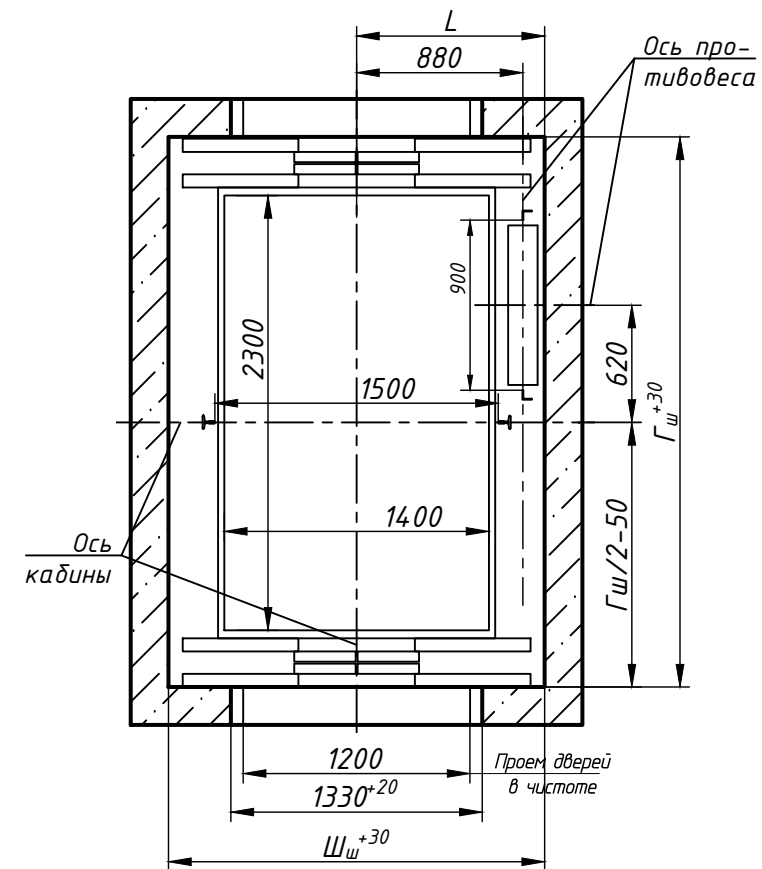
Подп. и дата

Подп. и дата

Инд. № подл.



Б-Б(1:40)



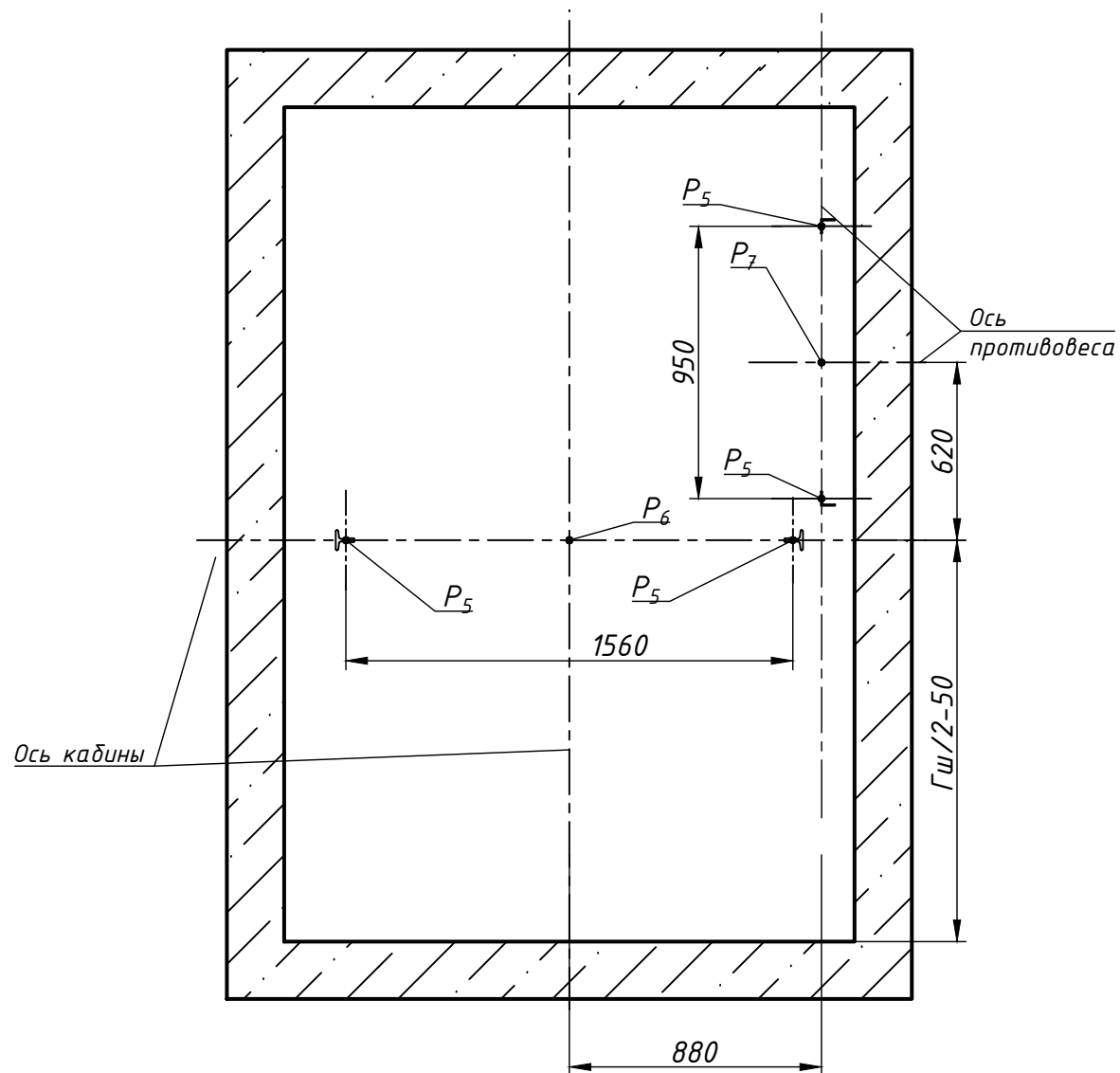
Размеры шахты (в свету)

Параметр	Значение, мм	
	min	max
Ширина шахты $Ш_{ш}$, мм	1950	2400
Глубина шахты $G_{ш}$, мм	2900	3120
Глубина прямка G_n , мм	1150	1700
Высота верхнего этажа $H_{вз}$, мм	3400	-
Высота подъема $H_{под}$, мм	2700	56000
Расстояние до оси кабины L , мм	1000	1140

1. Размеры без допусков для справок.
2. Возможно расположение противовеса слева, см. зеркально относительно оси кабины.
3. При ширине шахты более 2000 мм допускается располагать строительный проем дверей шахты по центру шахты.
4. Данный чертеж должен рассматриваться только совместно с разделом "Общие положения на проектирование строительной части лифтов "КМЗ" СЗ".
5. Внимание! ПАО "КМЗ" вправе вносить изменения в данный чертеж без предварительного уведомления.

				ЛП-П054Т-1200Т-2Д.00.00.000С3			
Изм. Лист	№ докум.	Подп.	Дата	Лифт больничной $Q=1000 \text{ кг}; V=1,0 \text{ м/с}$ Кабина 1466(1400)x2380(2300)x2100 Дверь телескопическая центрального открывания 1200x2000 Задание на проектирование строительной части	Лит.	Масса	Масштаб
Разраб.	Куранова	<i>[Signature]</i>	01.12.2020				
Пров.	Комов	<i>[Signature]</i>	01.12.2020				
Т.контр.							
Н.контр.							
Утв.	Кожакин	<i>[Signature]</i>	01.12.2020				
				Лист 1		Листов 3	
				ПАО "КМЗ"			

B-B(1:25)(1)



Нагрузки на строительную часть от лифтовой установки

Обозначение нагрузки	Величина нагрузки, Н	Схема действия сил	Примечание
P_1^1	8600	На опоры привода, см. А-А	Постоянные нагрузки
P_1^2	10700		
P_1^3	15800		
P_1^4	12700		
P_1^5	15400		
$P_1^{2'}$	19600		
$P_1^{3'}$	30800		
$P_1^{4'}$	23900		
P_2	3400	На детали крепления направляющих	Кратко-временные нагрузки при посадке кабины на ловители
P_3	1600		
P_4	1500		
P_5^{**}	37000	На опоры направляющих на площадь 150x200 мм	Нагрузки, действующие одновременно и аварийно
P_6	74600	На бумер кабины на площадь 300x300 мм	
P_7	55000	На бумер противовеса на площадь 300x300 мм	
P_8	800	На детали крепления дверей в плоскости стены	Постоянные нагрузки
Расчетная временная нагрузка на пол машинного помещения и крышку люка - 5000 Н/м ² **Нагрузка, возникающая при опирании направляющих, при высоте подъема 30 м и более			
P_9	ГОСТ 24258-88	На средства подмащивания	Нагрузка при монтаже

Перв. прим.

Справ. №

Подп. и дата

Инв. N подл.

Взам. инв. N

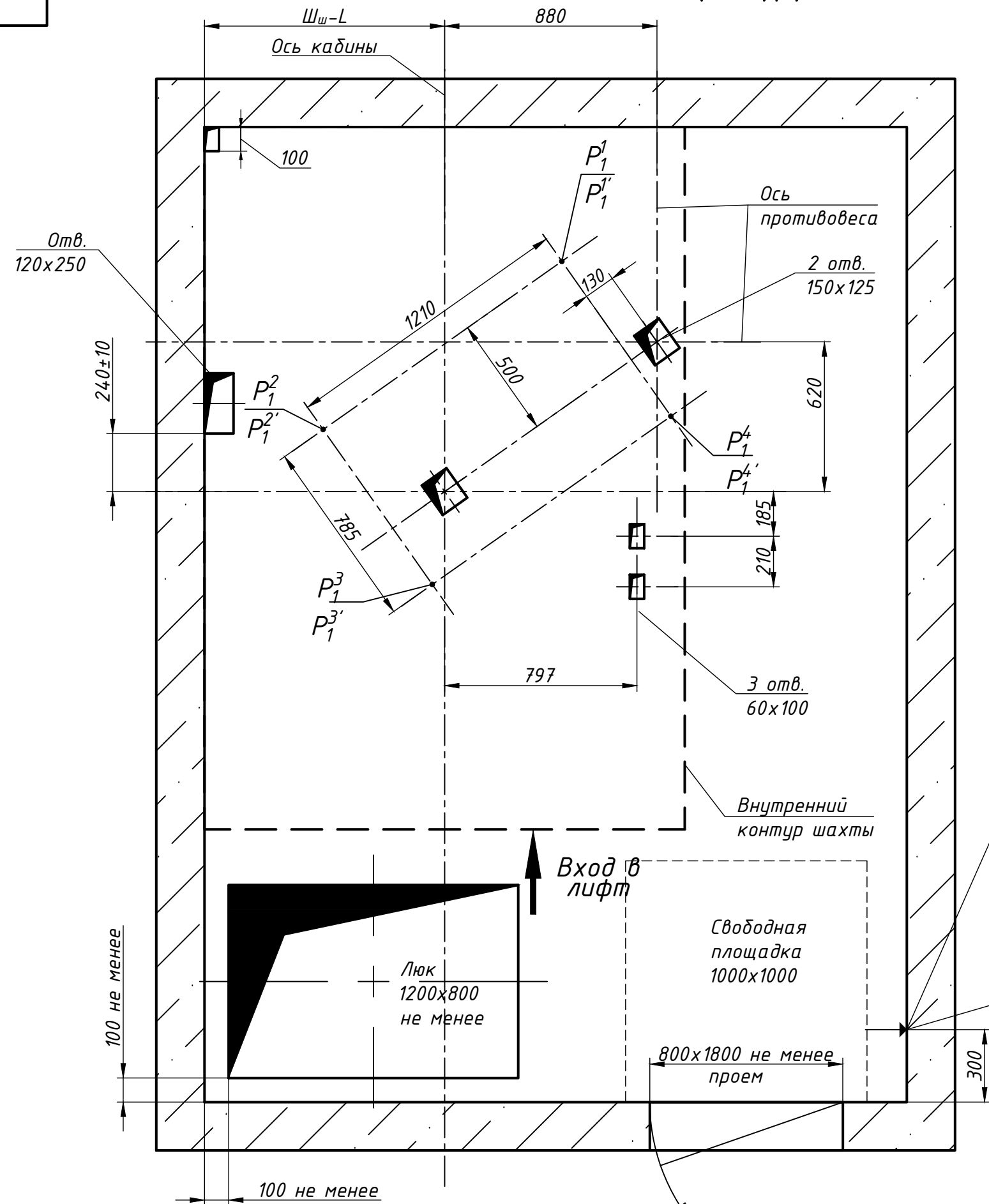
Подп. и дата

Инв. N подл.

Изм.	Лист	N докум.	Подп.	Дата
------	------	----------	-------	------

ЛП-П054Т-1200Т-2Д.00.00.000СЗ

Лист
2



Ввод электроэнергии на высоте 2200 от пола (см. Исходные данные для проектирования электроснабжения лифтов)

Ввод магистрали зануления (см. О.П. п. 3.19)*

Перв. прим.

Справ. №

Подп. и дата

Инв. №

Подп. и дата

Изм. №

Изм.	Лист	№ докум.	Подп.	Дата