

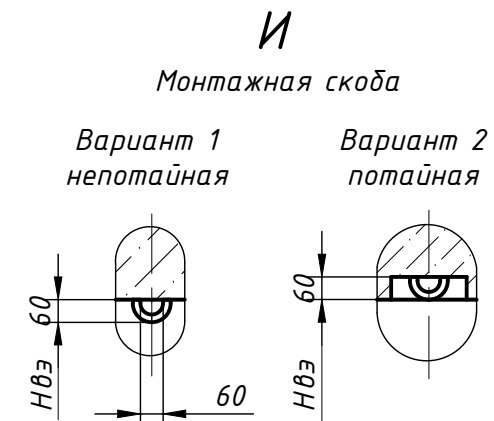
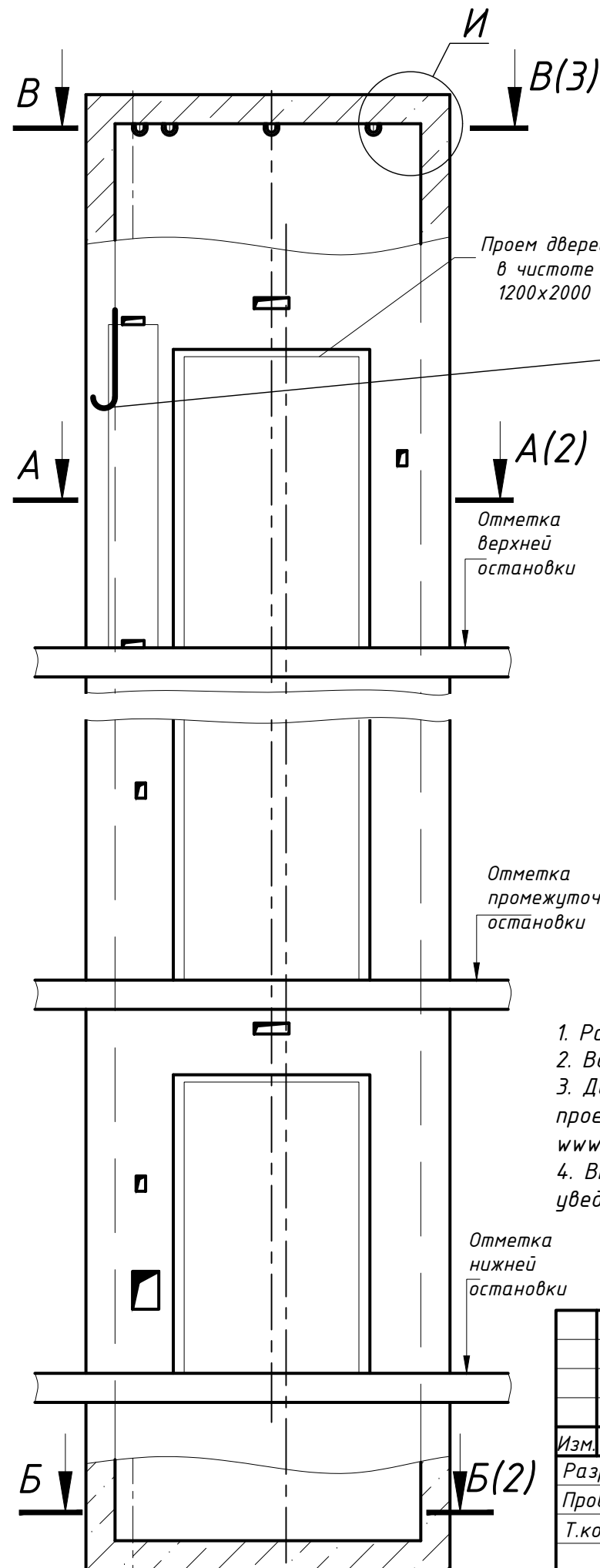
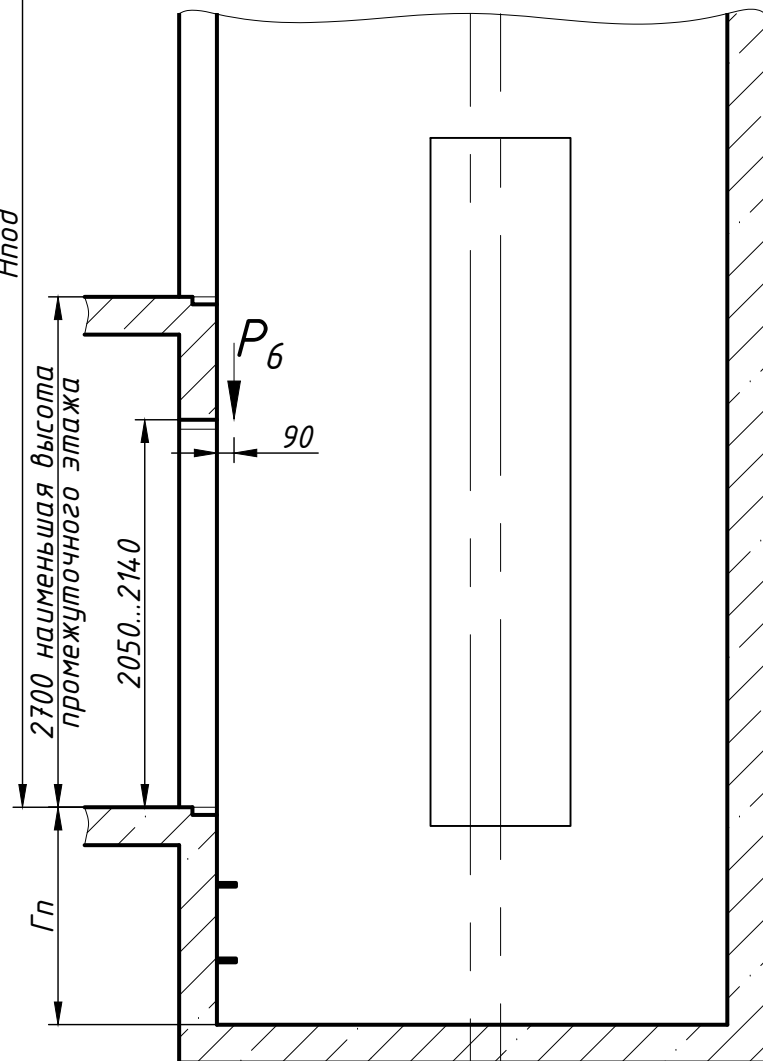
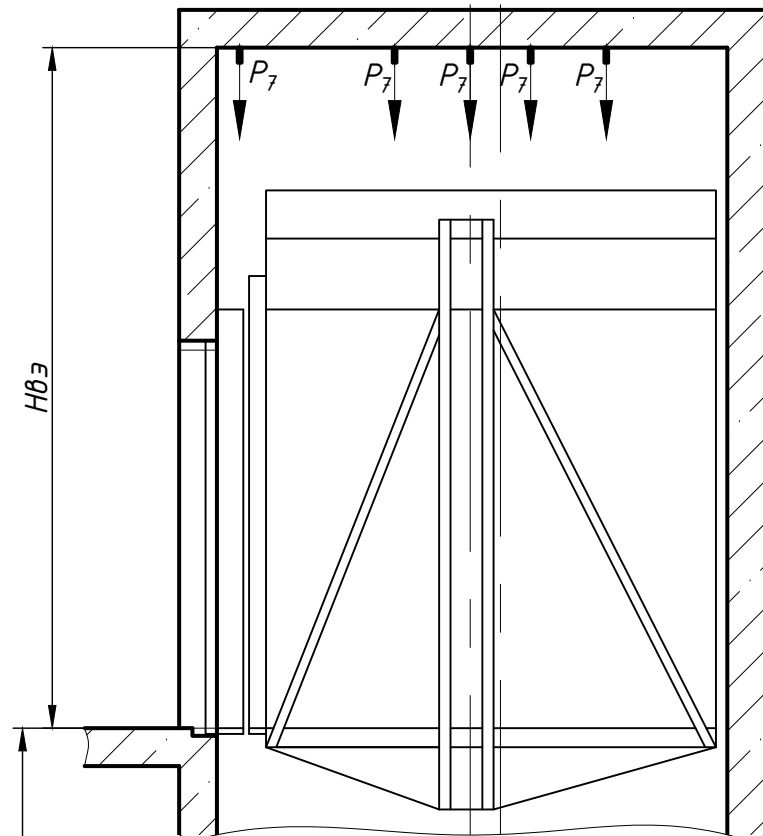
ЛП-П054БМ-100-1200ТЛ(ТП).00.00.000СЗ

Перв. прим.

Справ. №

Взам. инв. № Инв. № дубл. Подп. и дата

Инв. № подл. Подп. и дата



Размеры шахты (в свету)

Параметр	Значение	
	min	max
Ширина шахты Шш, мм	1930	2250
Глубина шахты Гш, мм	2700	3150
Глубина прямка Гп, мм	1150	1700
Высота верхнего этажа Нвэ, мм	3600	-
Высота подъема Нпод, мм	2700	24000

1. Размеры без допусков для справок.
2. Возможно зеркальное расположение оборудования относительно оси кабины.
3. Данный чертеж должен рассматриваться только совместно с "Общими положениями на проектирование строительной части лифтов "КМЗ" СЗ" (адрес размещения в интернете: [www.kmzlif.ru](http://www.kmzlif.ru)).
4. Внимание! ПАО "КМЗ" вправе вносить изменения в данный чертеж без предварительного уведомления.

ЛП-П054БМ-100-1200ТЛ(ТП).00.00.000СЗ				Лит.	Масса	Масштаб
Изм.	Лист	№ докум.	Подп.	Дата		
Разраб.	Куранова			17.12.2021		
Пров.	Комов			17.12.2021		
Т.контр.						
Н.контр.						
Утв.	Ревин			17.12.2021		
Лифт пассажирский Q=1000..1275 кг; V=1,0 м/с Кабина 1470(1400)х2384(2300)х2100 Дверь телескопическая центрального открывания 1200х2000 Без машинного помещения Задание на проектирование строительной части					Лист 1	Листов 3
<b>ПАО "КМЗ"</b>						

Перв. прим.

Справ. №

Подп. и дата

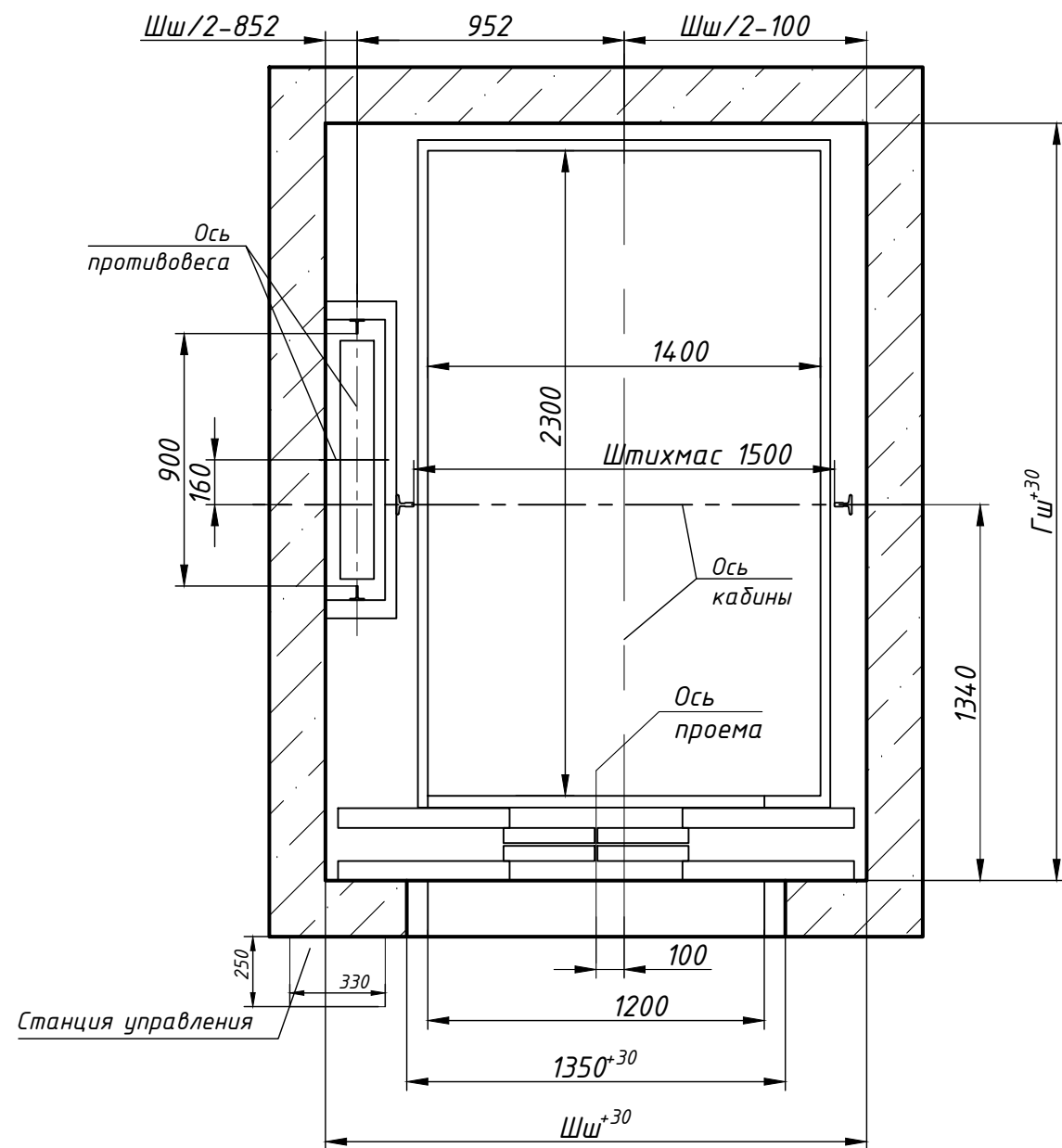
Инв. № подл

Подп. и дата

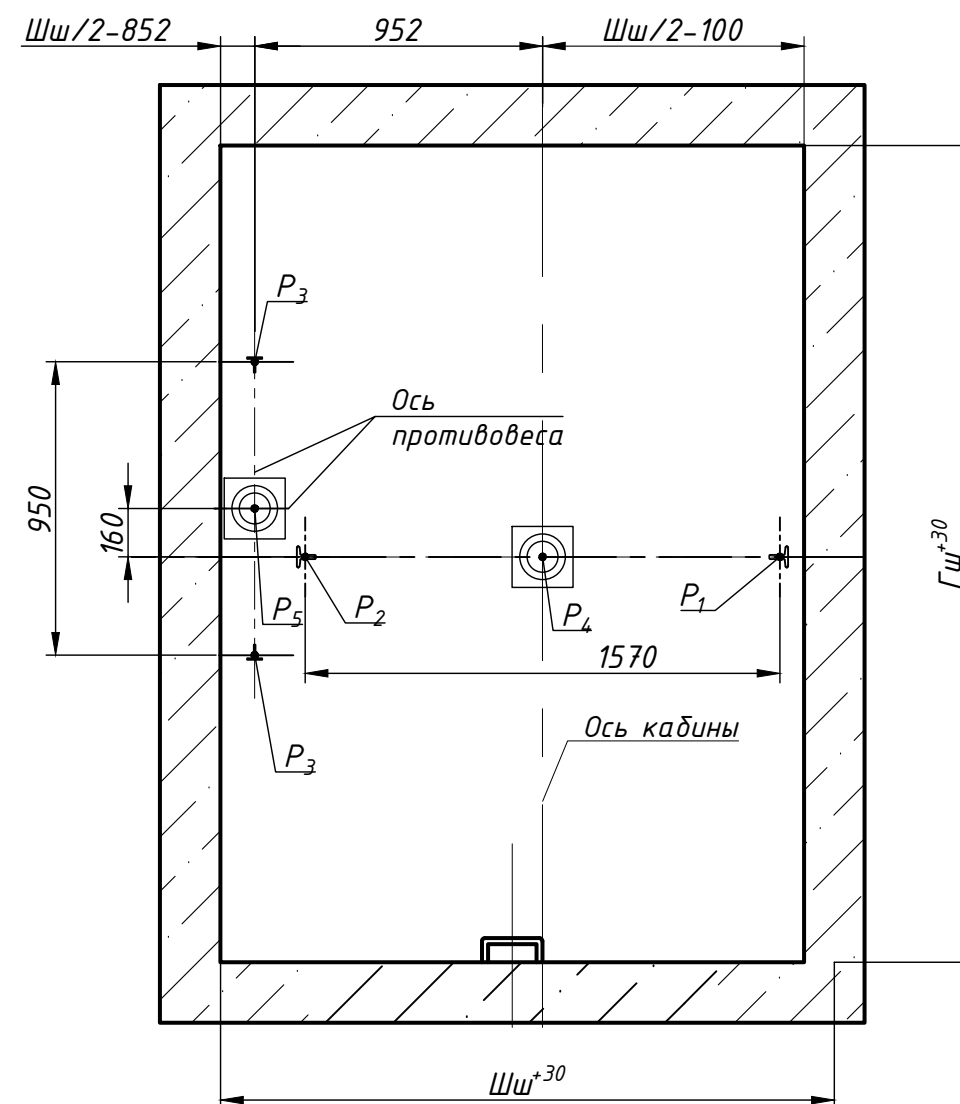
Взам. инв. №

Инв. № инв. №

### А-А(2)(1:25)



### Б-Б(2)(1:25)



Изм.	Лист	№ докум.	Подп.	Дата

ЛП-П054БМ-100-1200ТЛ(ТП).00.00.000СЗ

Лист  
2

Перв. прим.

Справ. №

Инд. N подл

Подп. и дата

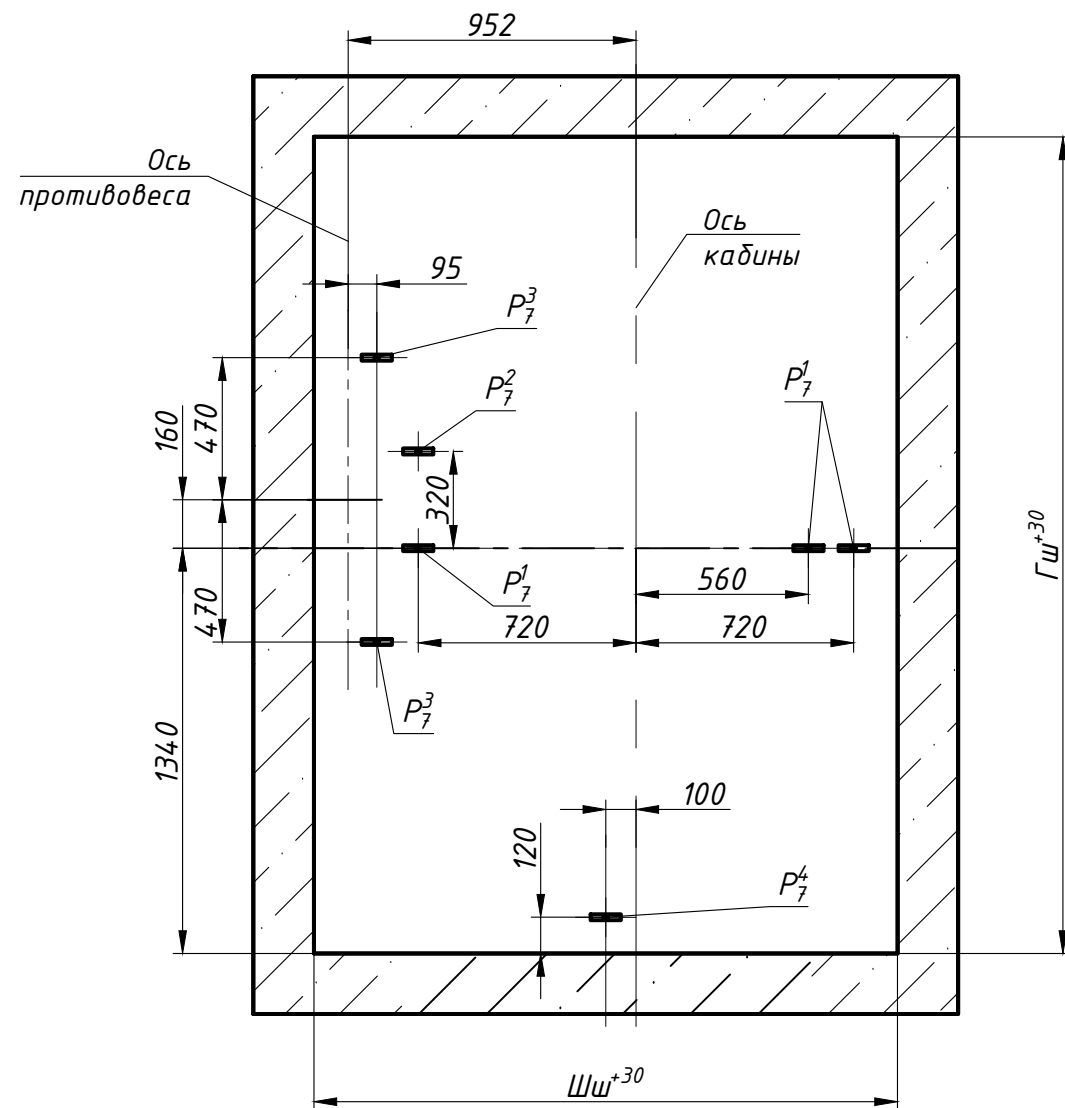
Взам. инв. N

Инд. N дубл.

Подп. и дата

**B-B(3)**

Схема расположения монтажных скоб



Обозначение нагрузки	Величина нагрузки, Н	Схема действия сил	Примечание		
$P_X^1$	9000		Аварийные кратковременные нагрузки при посадке кабины на ловители		
$P_Y^1$	1500				
$P_Z^1$	1200				
$P_X^2$	13400				
$P_Y^2$	2200				
$P_Z^2$	1700		Аварийные кратковременные нагрузки при посадке кабины на ловители		
$P_1$	37400			На опору направляющей кабины на площадь 150x200 мм	Нагрузки, действующие одновременно и аварийно
$P_2$	37600			На опору направляющей противовеса на площадь 200x300 мм	
$P_3$	22400			На опору направляющей противовеса на площадь 200x300 мм	
$P_4$	73800			На буфер кабины на площадь 300x300 мм	
$P_5$	54200	На буфер противовеса на площадь 200x300 мм			
$P_6$	800	На детали крепления дверей в плоскости стены	Постоянные нагрузки		
$P_7^1$	14200	На перекрытие шахты от монтажных скоб.	Нагрузка при монтаже		
$P_7^2$	7600	Нагрузка $P_7^1$ слева относительно оси кабины работает одновременно с одной из двух нагрузок справа. Две соседние нагрузки справа работают одновременно.			
$P_7^3$	17400	Нагрузка $P_7^2$ слева относительно оси кабины работает одновременно с одной из двух нагрузок справа. Две соседние нагрузки справа работают одновременно.			
$P_7^4$	1800	Нагрузки $P_7^3$ - работают одновременно.			
$P_8$	ГОСТ 24258-88	На средства подмащивания			