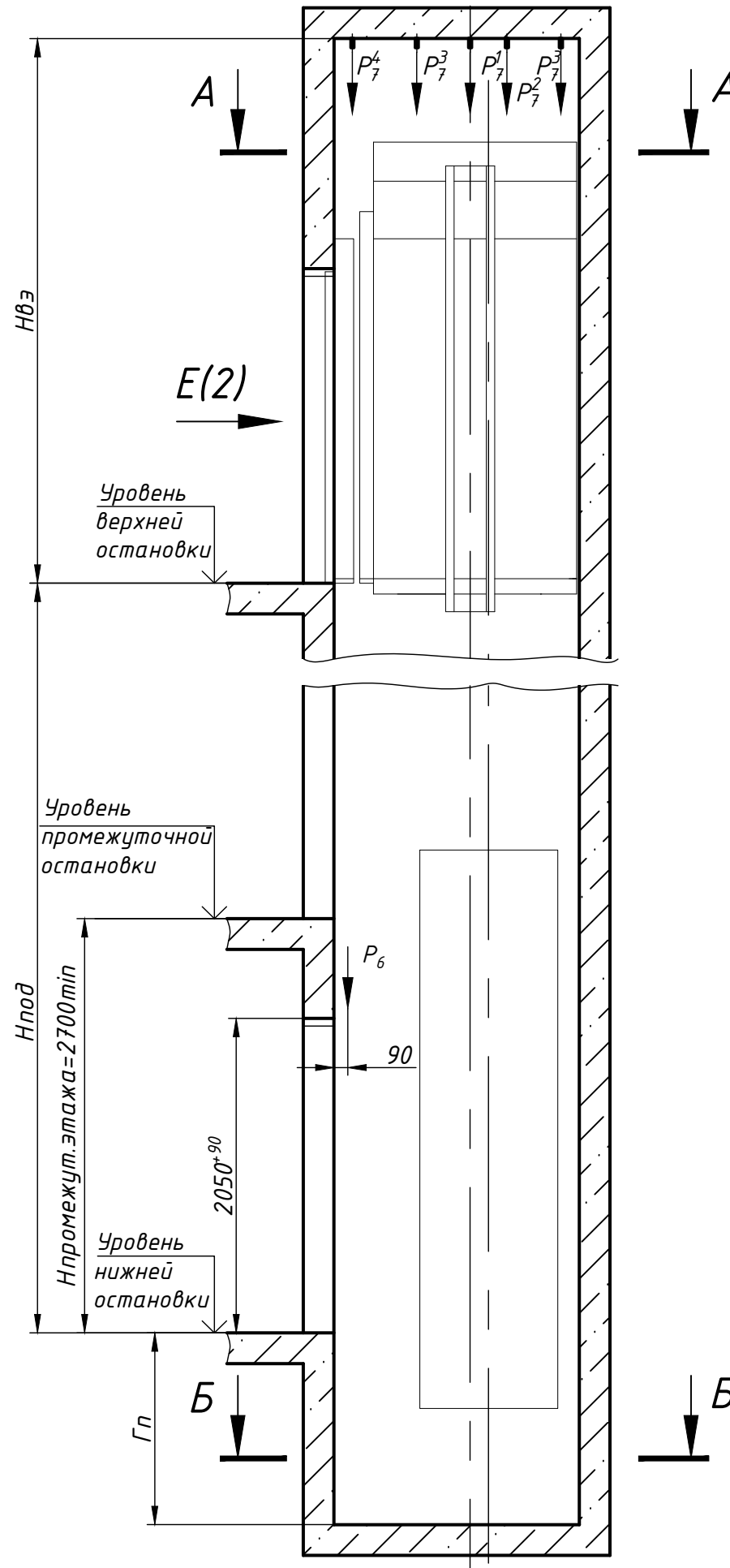


Перв. прим.

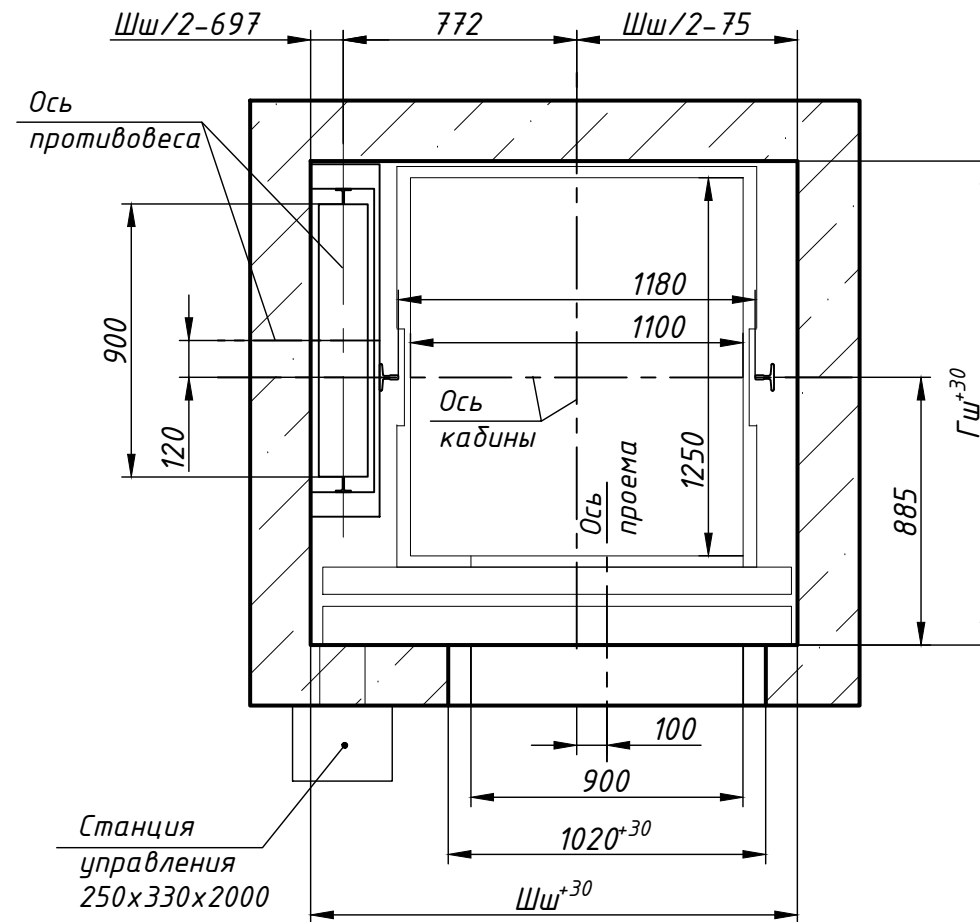
Справ. №

Взам. инв. № Инв. № дубл. Подп. и дата

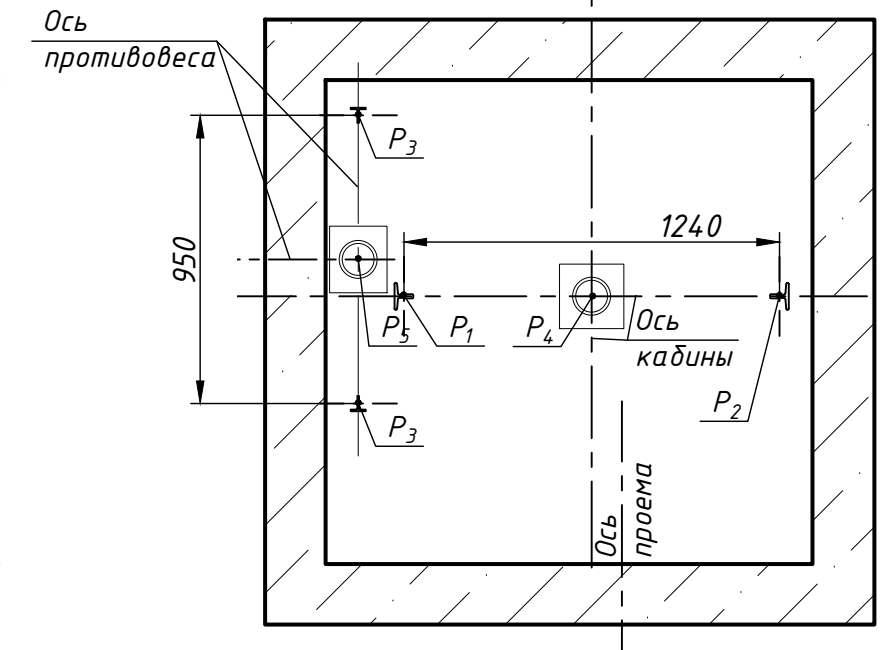
Инв. № подл. Подп. и дата



План шахты А-А



План приямка Б-Б



Размеры шахты (в свету)

Параметр	Значение, мм	
	min	max
Ширина шахты Шш, мм	1610	2000
Глубина шахты Гш, мм	1600	2350
Глубина приямка Гп, мм	скорость 1,0 м/с	1100*
	скорость 1,6 м/с	1250*
Высота верхнего этажа Нвэ, мм	скорость 1,0 м/с	3400 (3350 при Нпод < 12000 мм)
	скорость 1,6 м/с	3550
Высота подъема Нпод, мм	скорость 1,0 м/с	2700
	скорость 1,6 м/с	2700

1. Размеры без допусков для справок.
2. Возможно зеркальное расположение оборудования относительно оси кабины.
3. *Допускается уменьшать глубину приямка Гп до 600 мм для скорости 1,0 м/с (до 700 мм для скорости 1,6 м/с) при применении специальных устройств безопасности.
4. Данный чертеж должен рассматриваться только совместно с "Общими положениями на проектирование строительной части лифтов "КМЗ" СЗ" (адрес размещения в интернете: www.kmzlif.ru).
5. Внимание! ПАО "КМЗ" вправе вносить изменения в данный чертеж без предварительного уведомления.

ЛП-П0531-02БМ-900ТЛ(ТП).00.00.000 СЗ				Лит.	Масса	Масштаб
Изм.	Лист	№ докум.	Подп.	Дата		
Разраб.	Куранова			01.12.2020		
Пров.	Комов			01.12.2020		
Т.контр.						
Н.контр.						
Утв.	Кожакин			01.12.2020		
Лифт пассажирский Q=525..630 кг; V=1,0; 1,6 м/с Кабина 1190(1100)x1324(1250)x2100 Дверь телескопического открывания 900x2000 Без машинного помещения Задание на проектирование				Лист 1	Листов 2	
				ПАО "КМЗ"		

Перв. прим.

Справ. №

Взам. инв. №

Инв. № подл

Подп. и дата

Подп. и дата

Инв. № подл

Нагрузки на строительную часть от лифтовой установки

Обозначение нагрузки	Величина нагрузки, Н	Схема действия сил	Примечание
P'_X	5800		Аварийные кратковременные нагрузки при посадке кабины на ловители
P'_Y	500		
P'_Z	1200		
P^2_X	8600		
P^2_Y	700		
P^2_Z	1700		
P_1	32700	На опору направляющей кабины на площадь 150x200 мм	Нагрузки, действующие одновременно и аварийно
P_2	28500	На опору направляющей противовеса на площадь 150x200 мм	
P_3	17900	На дufer кабины на площадь 300x300 мм	
P_4	53300	На дufer противовеса на площадь 300x300 мм	
P_5	43000	На дufer противовеса на площадь 300x300 мм	
P_6	800	На детали крепления дверей в плоскости стены	Постоянные нагрузки
P^1_7	13700	На перекрытие шахты от монтажных скоб.	Нагрузка при монтаже
P^2_7	7900	Нагрузка P^1_7 слева относительно оси кабины работает одновременно с одной из двух нагрузок справа. Две соседние нагрузки справа работают одновременно.	
P^3_7	15000	Нагрузки P^3_7 - работают одновременно.	
P^4_7	1900	Нагрузки P^4_7 - работают одновременно.	
P_8	ГОСТ 24258-88	На средства подмащивания	

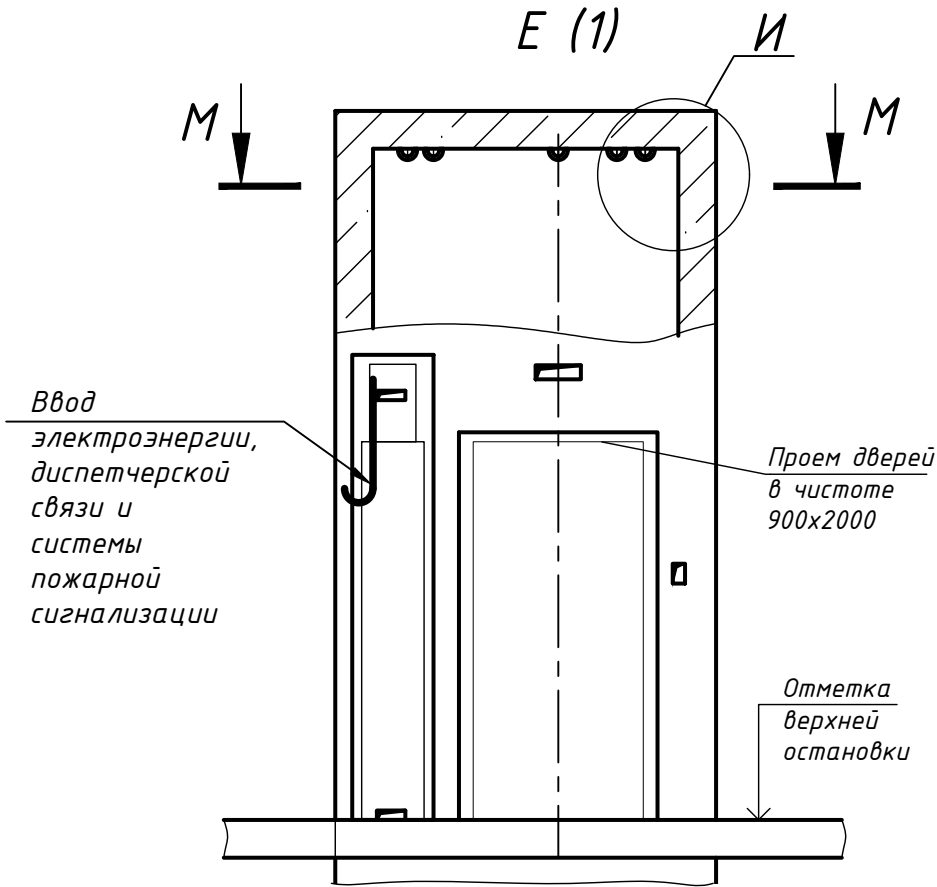
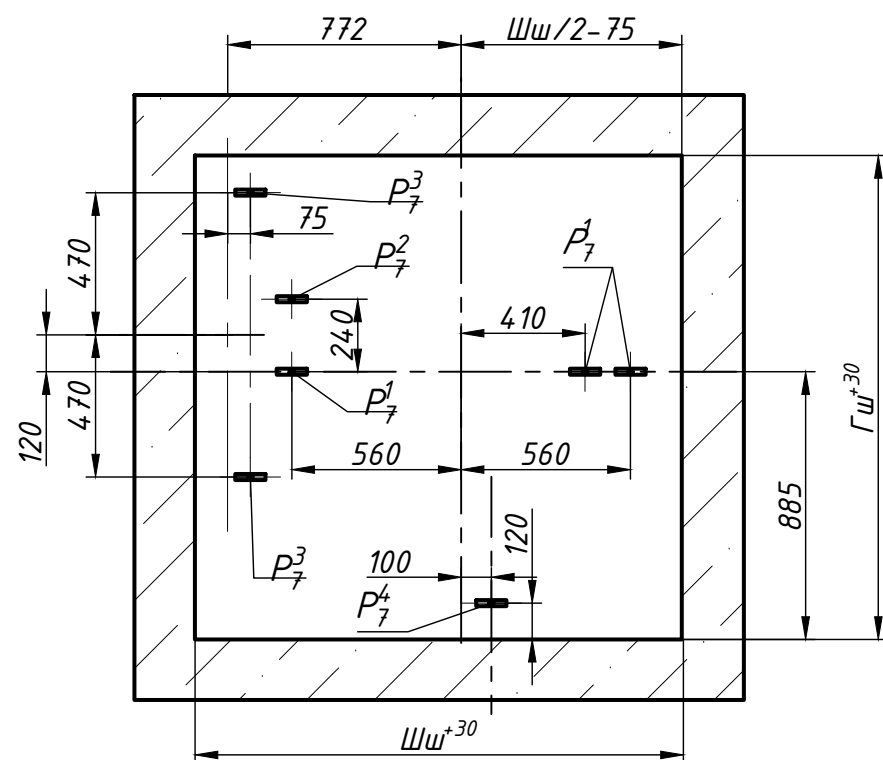
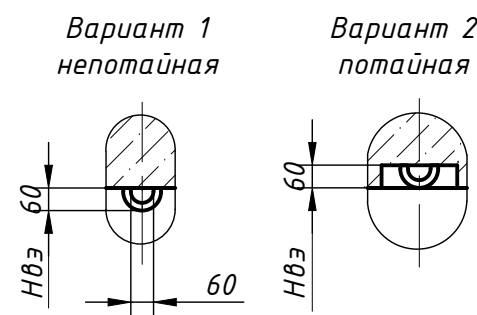


Схема расположения монтажных скоб М-М



И Монтажная скоба



Вариант расположения станции управления в нише

