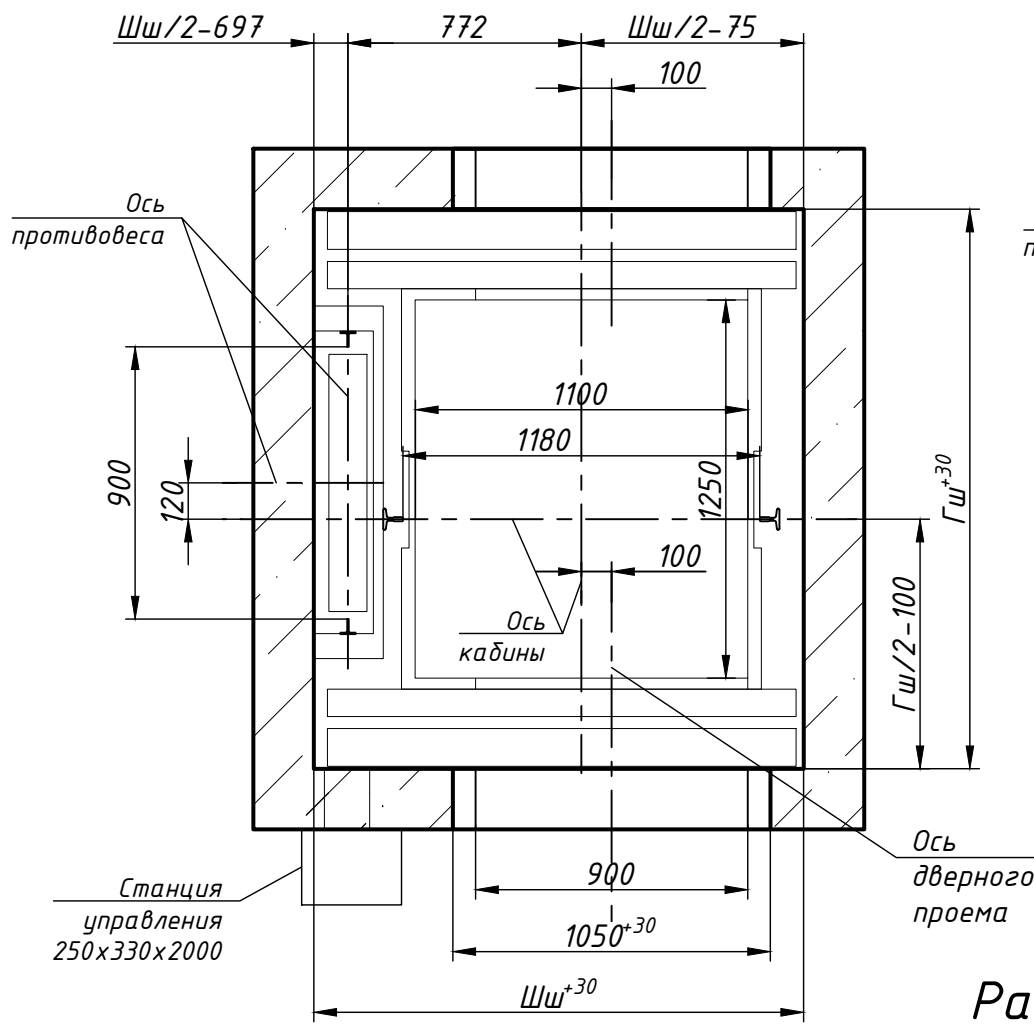
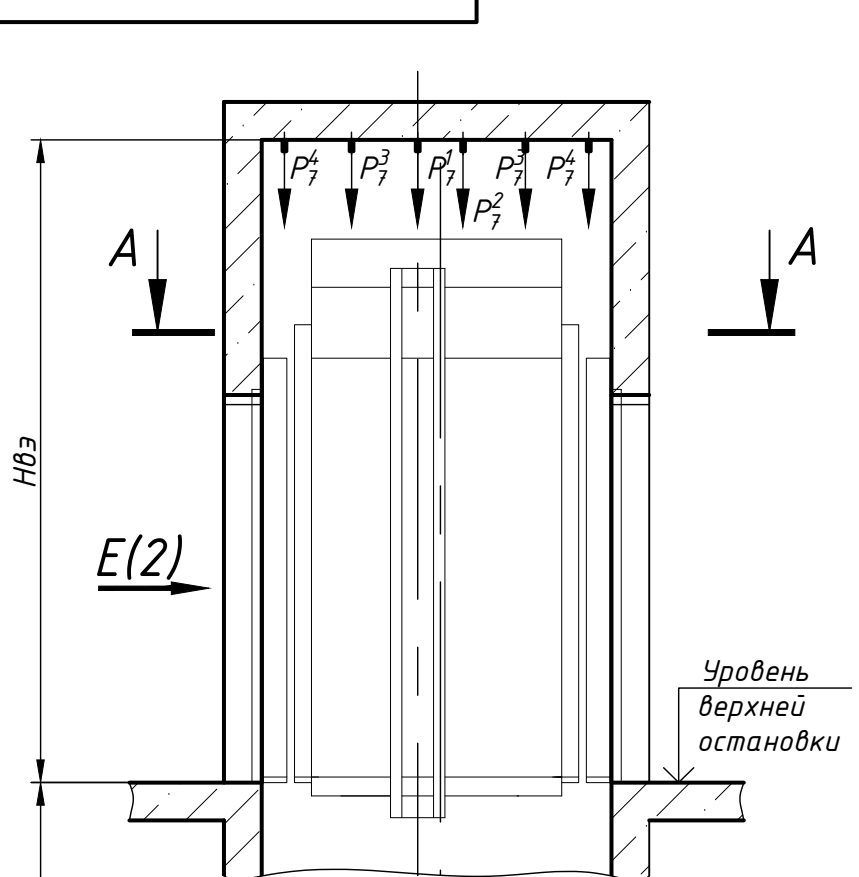
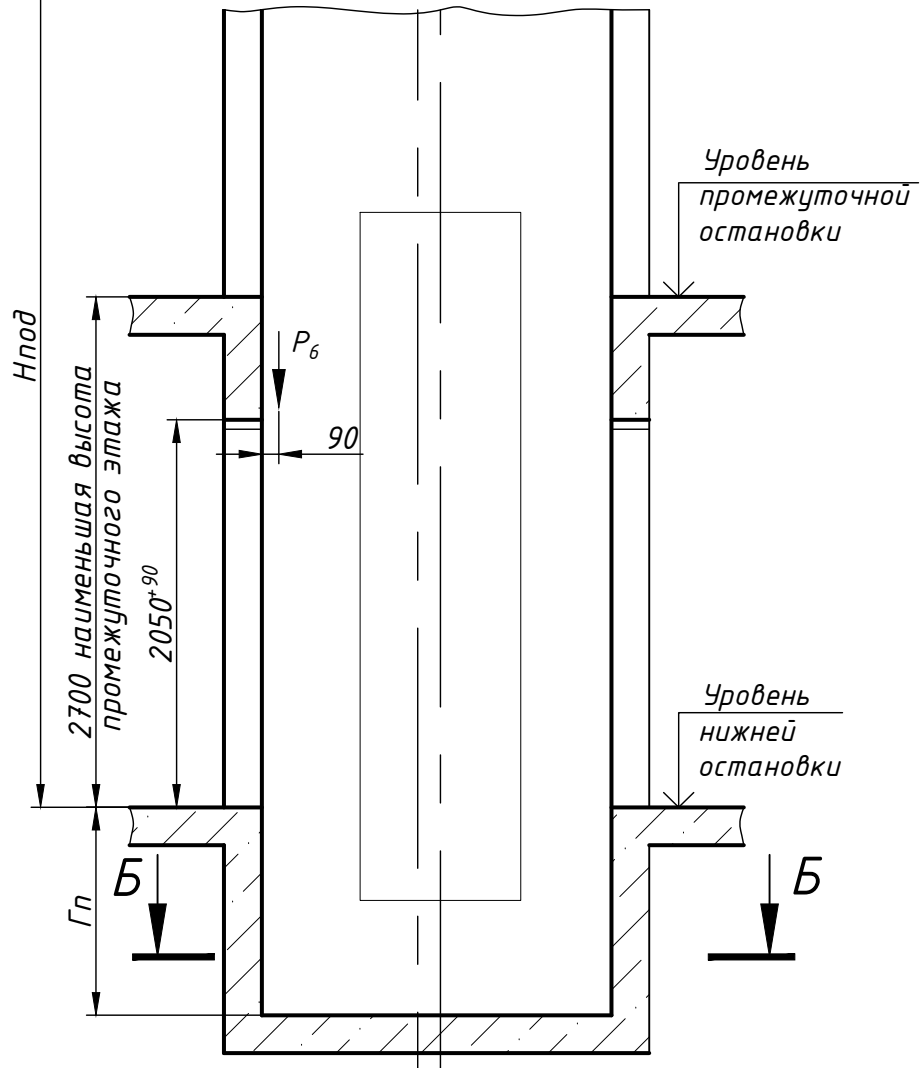
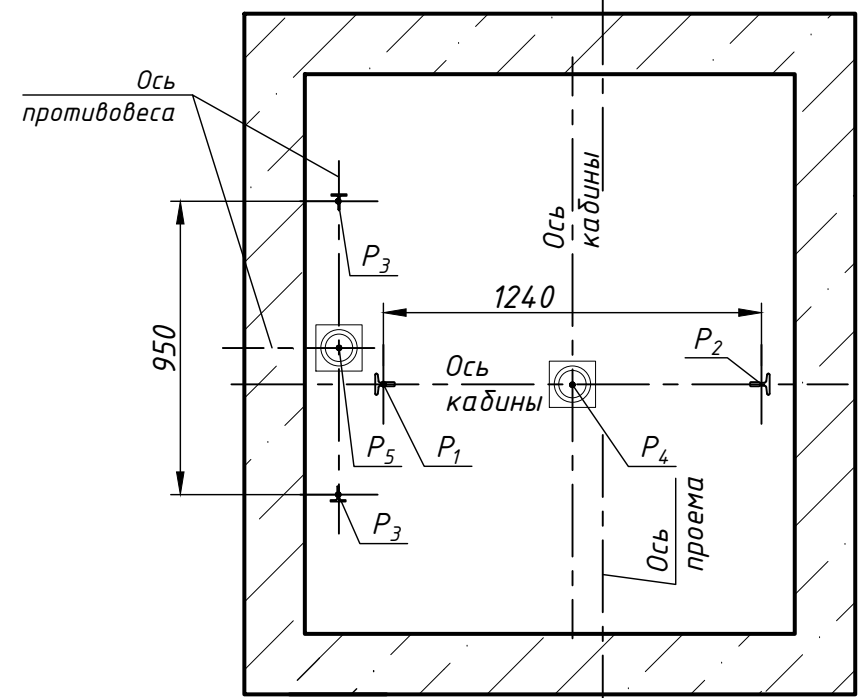


Перв. прим.  
Справ. №  
Инв. № подл.  
Подп. и дата  
Взам. инв. №  
Инв. № дубл.  
Подп. и дата

### План шахты А-А



### План приямка Б-Б



### Размеры шахты (в свету)

Параметр	Значение	
	min	max
Ширина шахты Шш, мм	1610	2000
Глубина шахты Гш, мм	1850	1900
Глубина приямка Гп, мм	скорость 1,0 м/с	1100*
	скорость 1,6 м/с	1250*
Высота верхнего этажа Нвэ, мм	скорость 1,0 м/с	3400 (3350 при Нпод < 12000 мм)
	скорость 1,6 м/с	3550
Высота подъема Нпод, мм	скорость 1,0 м/с	2700
	скорость 1,6 м/с	2700

1. Размеры без допусков для справок.
2. Возможно зеркальное расположение оборудования относительно оси кабины.
3. \*Допускается уменьшать глубину приямка Гп до 600 мм для скорости 1,0 м/с (до 700 мм для скорости 1,6 м/с) при применении специальных устройств безопасности.
4. Данный чертеж должен рассматриваться только совместно с "Общими положениями на проектирование строительной части лифтов "КМЗ" СЗ" (адрес размещения в интернете: [www.kmzlif.ru](http://www.kmzlif.ru)).
5. Внимание! ПАО "КМЗ" вправе вносить изменения в данный чертеж без предварительного уведомления.

ЛП-П0531-02БМ-900ТЛ(ТП)-2Д.00.00.000 СЗ				Лит.	Масса	Масштаб
Изм.	Лист	№ докум.	Подп.	Дата		
Разраб.	Куранова			01.12.2020		
Пров.	Комов			01.12.2020		
Т.контр.						
Н.контр.						
Утв.	Кожакин			01.12.2020		
Лифт пассажирский Q=525...630 кг; V=1,0; 1,6 м/с Кабина проходная 1190(1100)х1324(1250)х2100 Дверь телескопического открывания 900х2000 Без машинного помещения Задание на проектирование строительной части				Лист 1	Листов 2	
<b>ПАО "КМЗ"</b>						

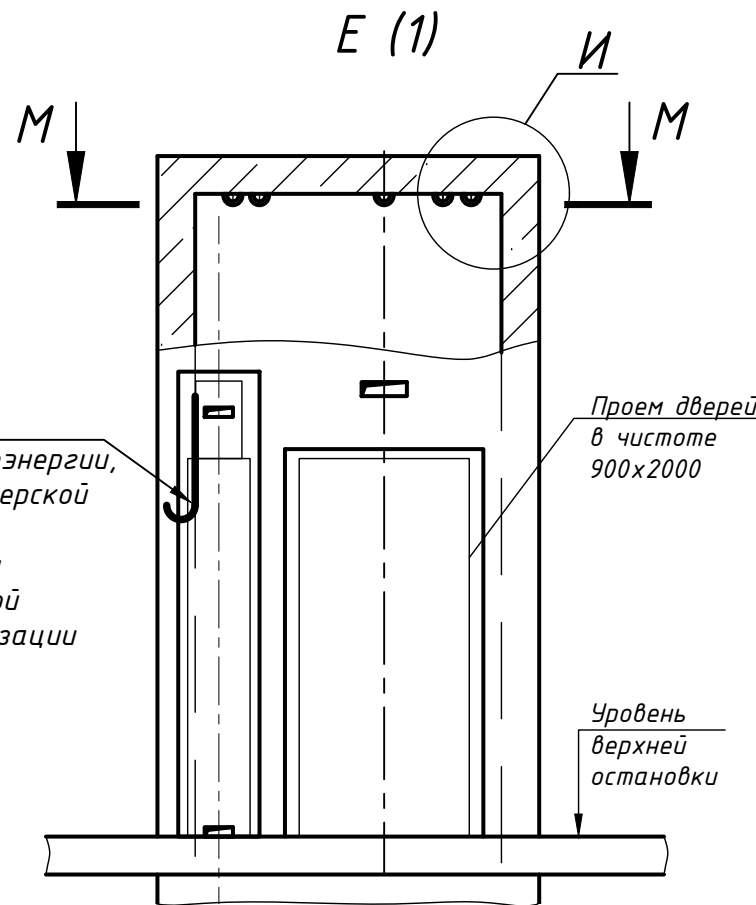
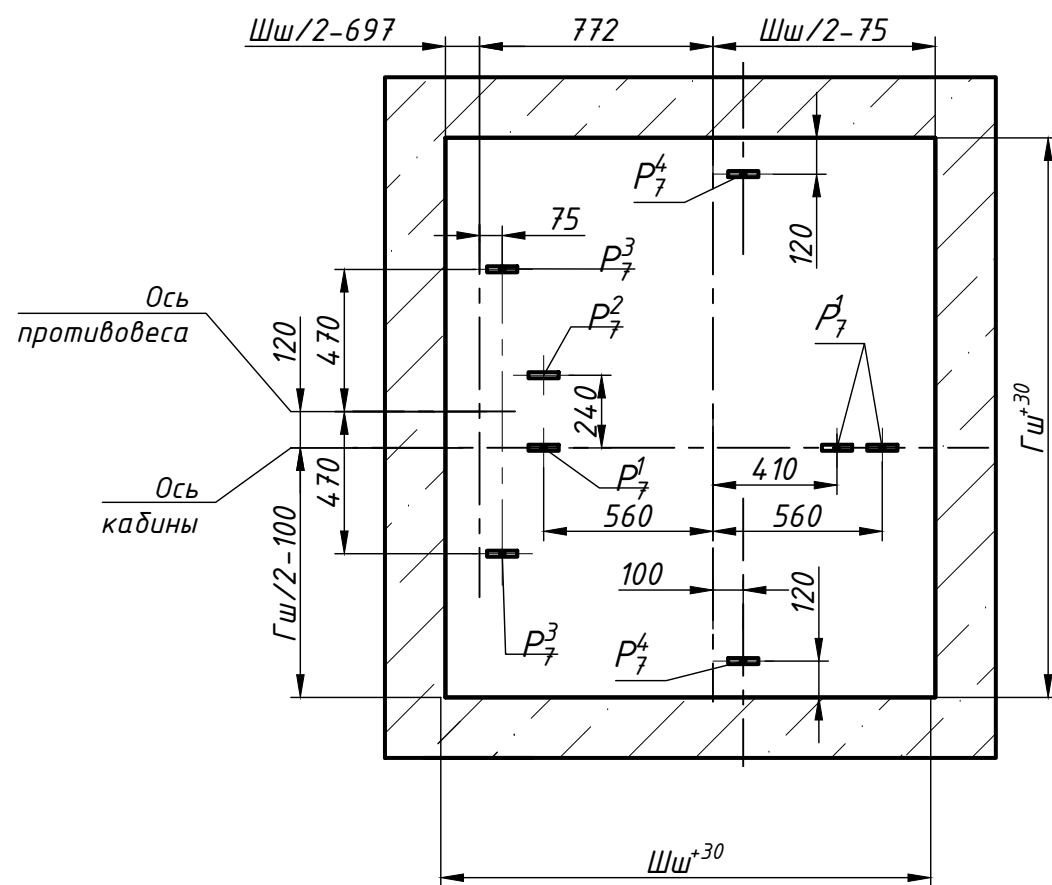


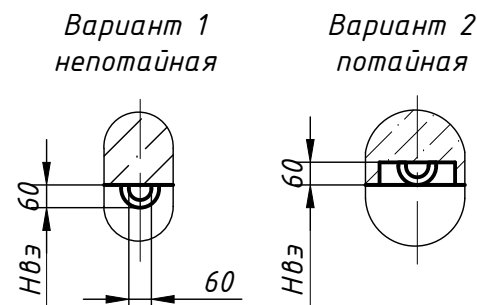
Схема расположения монтажных скоб М-М



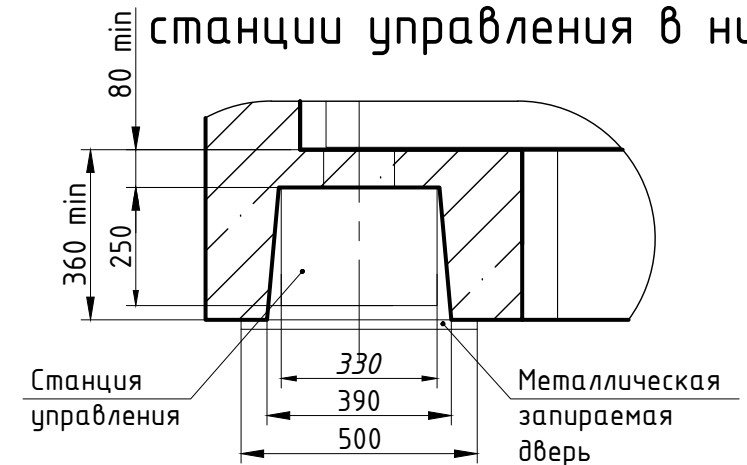
Обозначение нагрузки	Величина нагрузки, Н	Схема действия сил	Примечание
$P'_X$	5800		Аварийные кратковременные нагрузки при посадке кабины на ловители
$P'_Y$	500		
$P'_Z$	1200		
$P''_X$	8600		
$P''_Y$	700		
$P''_Z$	1700		
$P_1$	32700	На опору направляющей кабины на площадь 150x200 мм	Нагрузки, действующие одновременно и аварийно
$P_2$	28500		
$P_3$	17900	На опору направляющей противовеса на площадь 150x200 мм	
$P_4$	53300	На буфер кабины на площадь 300x300 мм	
$P_5$	43000	На буфер противовеса на площадь 300x300 мм	
$P_6$	800	На детали крепления дверей в плоскости стены	Постоянные нагрузки
$P_7^1$	13700	На перекрытие шахты от монтажных скоб.	Нагрузка при монтаже
$P_7^2$	7900	Нагрузка $P_7^1$ слева относительно оси кабины работает одновременно с одной из двух нагрузок справа. Две соседние нагрузки справа работают одновременно.	
$P_7^3$	15000		
$P_7^4$	1900	Нагрузки $P_7^3$ - работают одновременно.	
$P_8$	ГОСТ 24258-88	На средства подмащивания	

И

Монтажная скоба



Вариант расположения станции управления в нише



Изм.	Лист	№ докум.	Подп.	Дата
------	------	----------	-------	------