

ЛП-П0531-02БМ-800ТЛ(ТП).00.00.000 СЗ

Перв. прим.

Справ. №

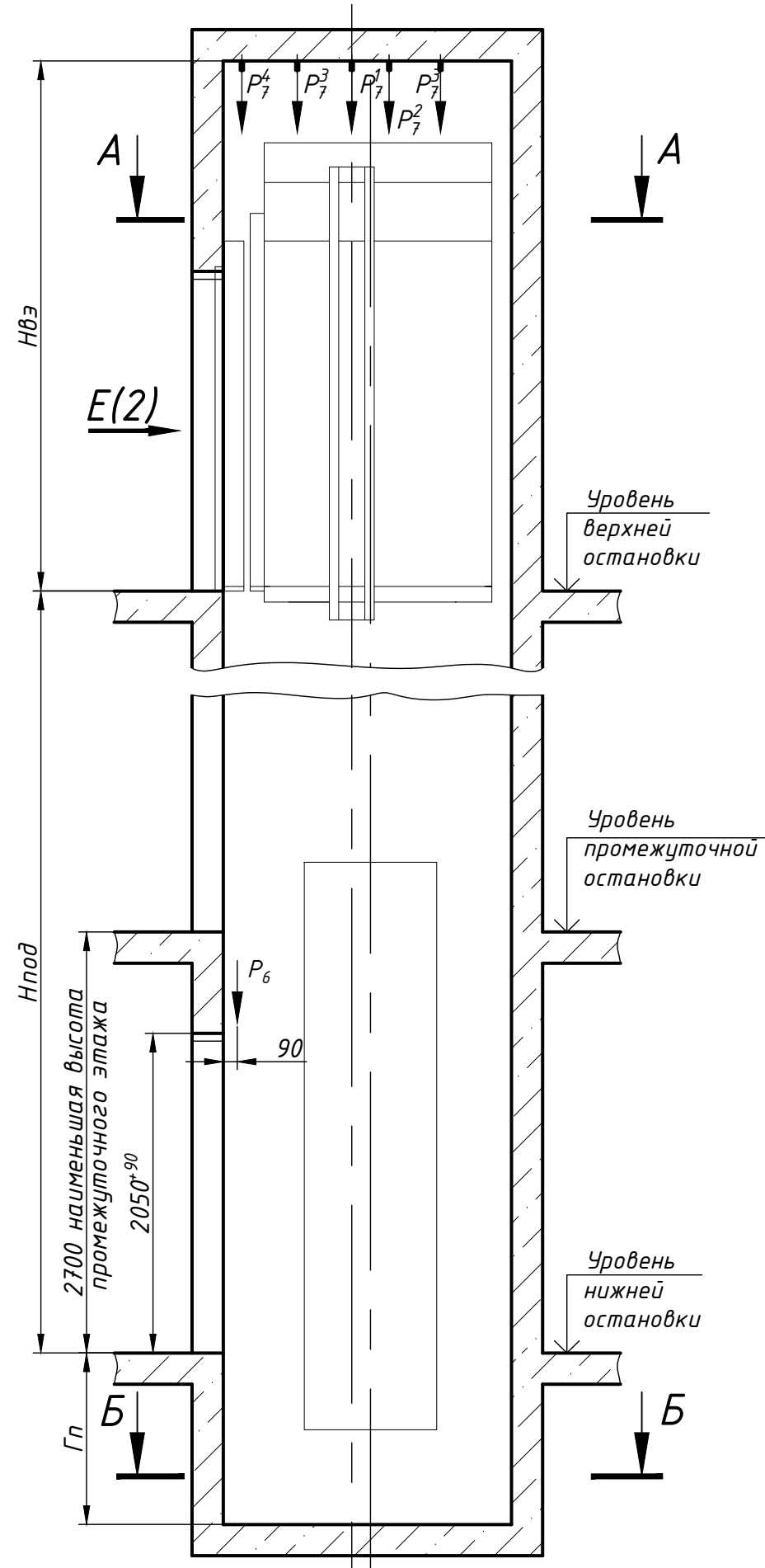
Взам. инв. №

Инв. № дубл.

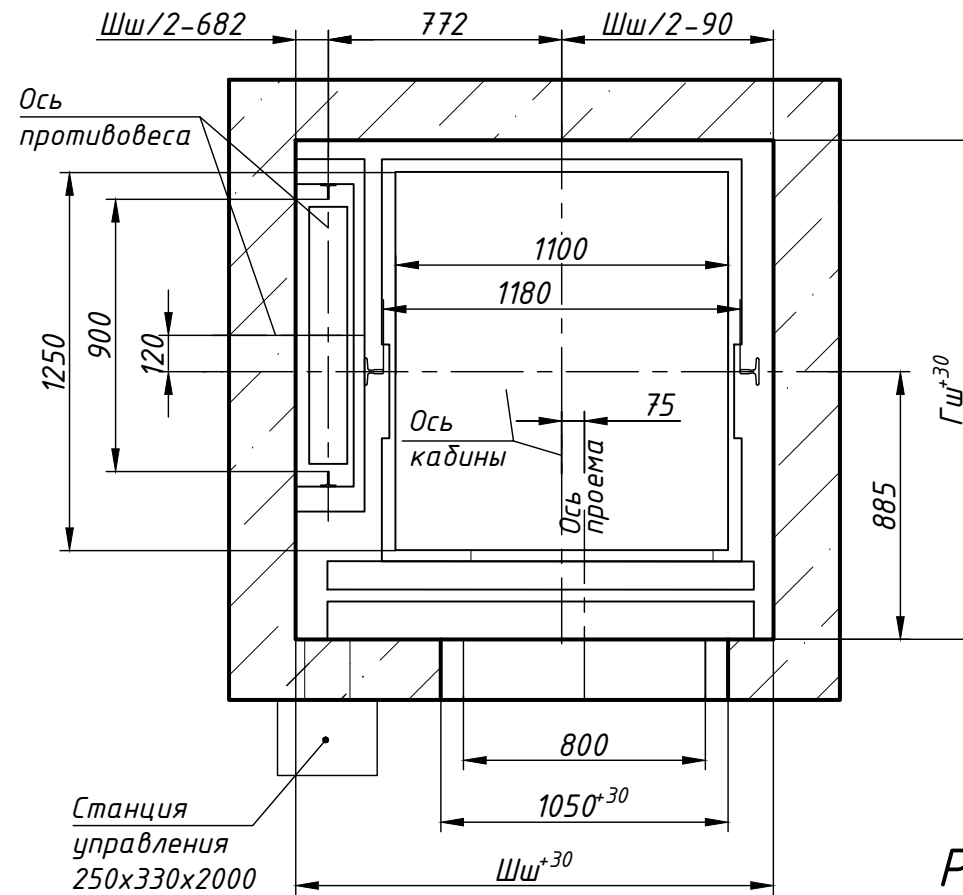
Подп. и дата

Подп. и дата

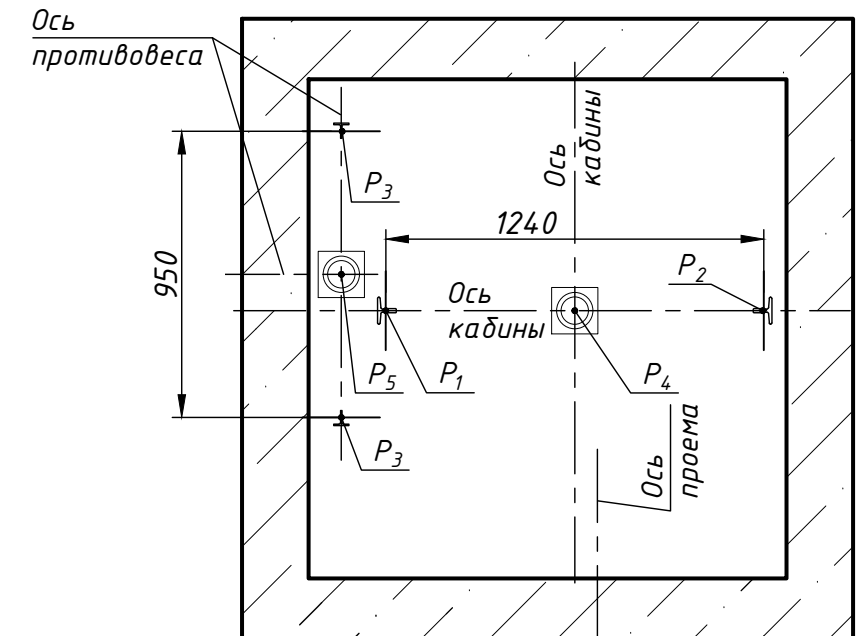
Инв. № подл.



План шахты А-А



План приямка Б-Б



Размеры шахты (в свету)

Параметр	Значение	
	min	max
Ширина шахты Шш, мм	1600	2000
Глубина шахты Гш, мм	1650	1900
Глубина приямка Гп, мм	скорость 1,0 м/с	1100*
	скорость 1,6 м/с	1250*
Высота верхнего этажа Нвэ, мм	скорость 1,0 м/с	3400 (3350 при Hпод<12000 мм)
	скорость 1,6 м/с	3550
Высота подъема Hпод, мм	скорость 1,0 м/с	2700
	скорость 1,6 м/с	2700

1. Размеры без допусков для справок.
2. Возможно зеркальное расположение оборудования относительно оси кабины.
3. * Допускается уменьшать глубину приямка Гп до 600 мм для скорости 1,0 м/с (до 700мм для скорости 1,6 м/с) при применении специальных устройств безопасности.
4. Данный чертеж должен рассматриваться только совместно с "Общими положениями на проектирование строительной части лифтов "КМЗ" СЗ" (адрес размещения в интернете: www.kmzlift.ru).
5. Внимание! ПАО "КМЗ" вправе вносить изменения в данный чертеж без предварительного уведомления.

				ЛП-П0531-02БМ-800ТЛ(ТП).00.00.000 СЗ				
Изм.	Лист	№ докум.	Подп.	Дата	Лифт пассажирский Q=525 кг; V=1,0; 1,6 м/с Кабина проходная 1190(1100)х1324(1250)х2100 Дверь телескопического открывания 800х2000 Без машинного помещения Задание на проектирование строительной части	Лит.	Масса	Масштаб
Разраб.	Куранова			01.12.2020			-	-
Пров.	Комов			01.12.2020				
Т.контр.								
Н.контр.								
Утв.	Кожакин			01.12.2020				
						Лист 1	Листов 2	
						ПАО "КМЗ"		

Нагрузки на строительную часть от лифтовой установки

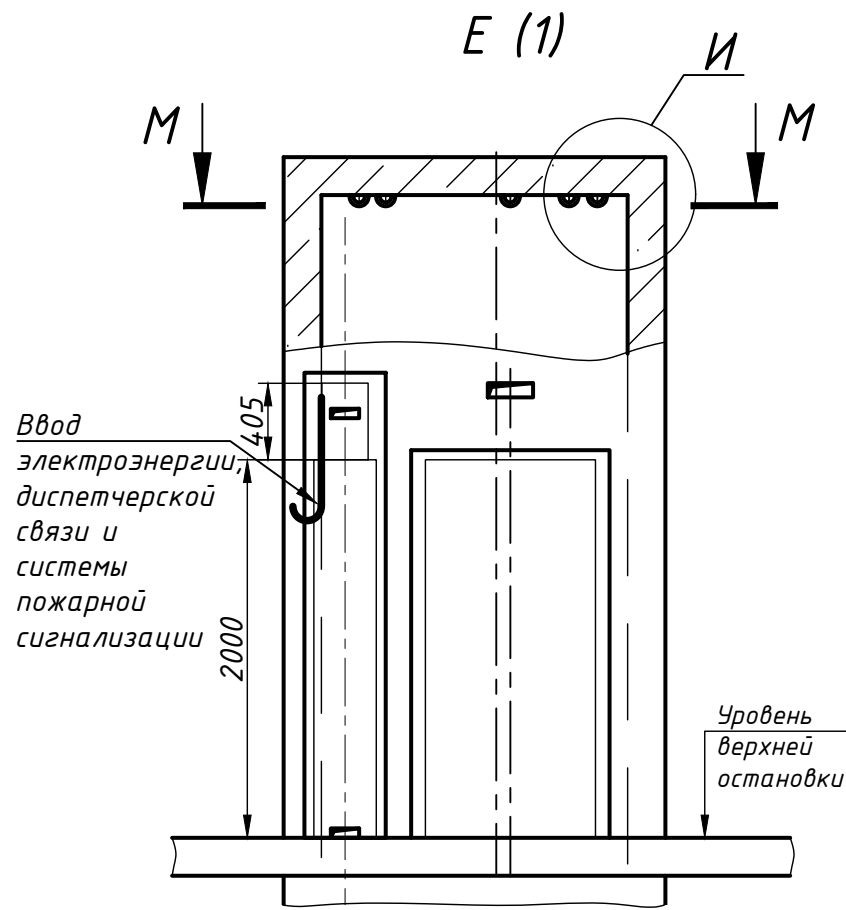
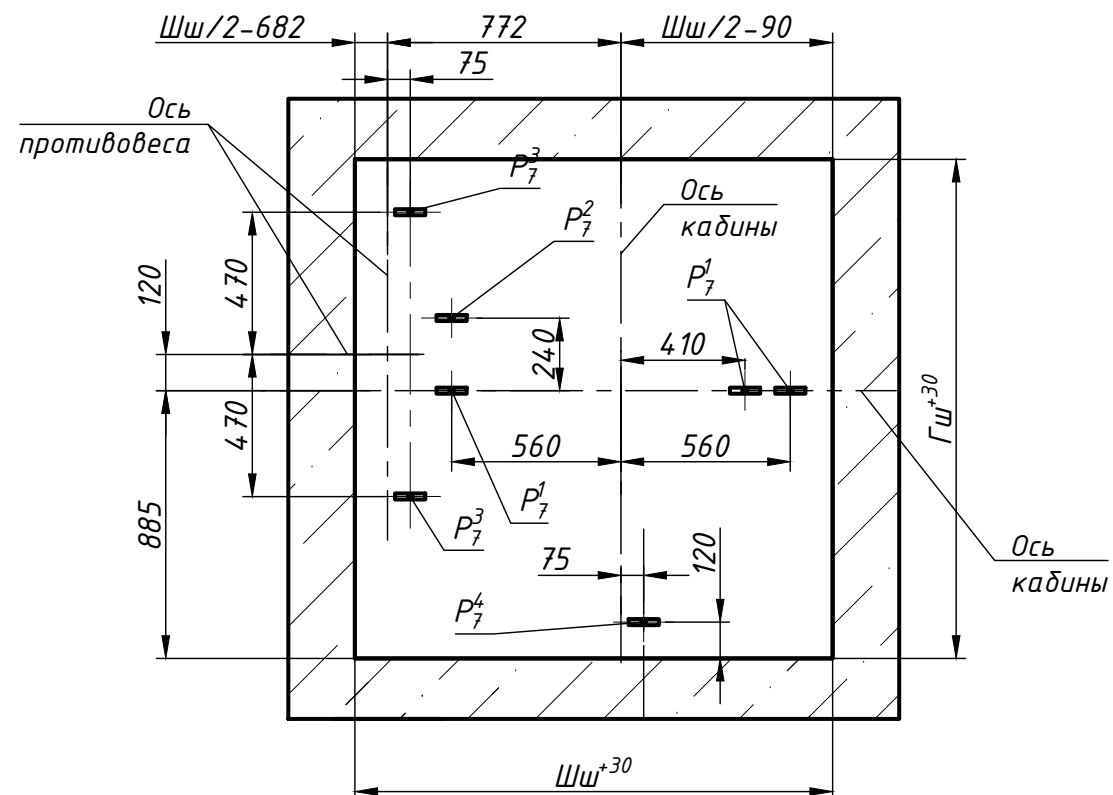


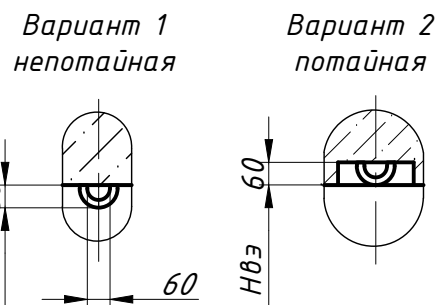
Схема расположения монтажных скоб М-М



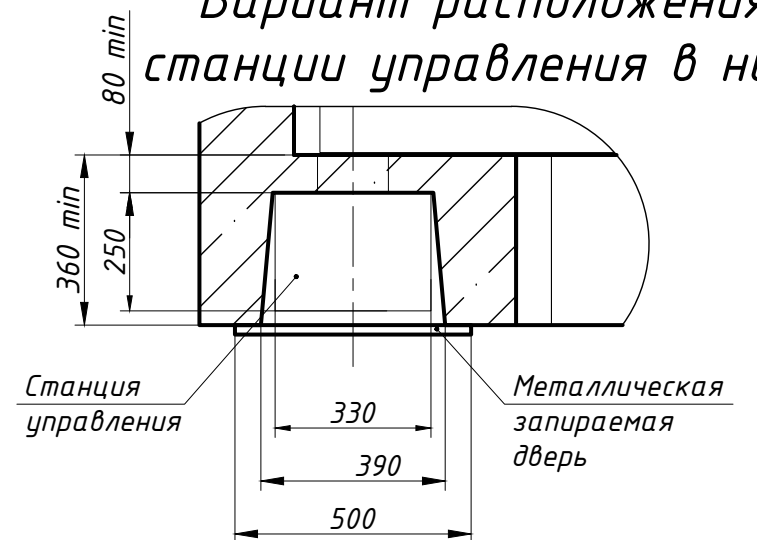
Обозначение нагрузки	Величина нагрузки, Н	Схема действия сил	Примечание
P'_x	5900		Аварийные кратковременные нагрузки при посадке кабины на ловители
P'_y	500		
P'_z	1200		
P^2_x	8800		
P^2_y	700		
P^2_z	1700		
P_1	29600	На опору направляющей кабины на площадь 150x200 мм	Нагрузки, действующие одновременно и аварийно
P_2	28100		
P_3	18100	На опору направляющей противовеса на площадь 150x200 мм	
P_4	54800	На буфер кабины на площадь 300x300 мм	
P_5	44500	На буфер противовеса на площадь 300x300 мм	
P_6	800	На детали крепления дверей в плоскости стены	Постоянные нагрузки
P^1_7	14100	На перекрытие шахты от монтажных скоб. Нагрузка P^1_7 слева относительно оси кабины работает одновременно с одной из двух нагрузок справа. Две соседние нагрузки справа работают одновременно.	Нагрузка при монтаже
P^2_7	5800		
P^3_7	14700		
P^4_7	1700		
P_8	ГОСТ 24258-88	На средства подмащивания	

И

Монтажная скоба



Вариант расположения станции управления в нише



Изм.	Лист	№ докум.	Подп.	Дата
------	------	----------	-------	------