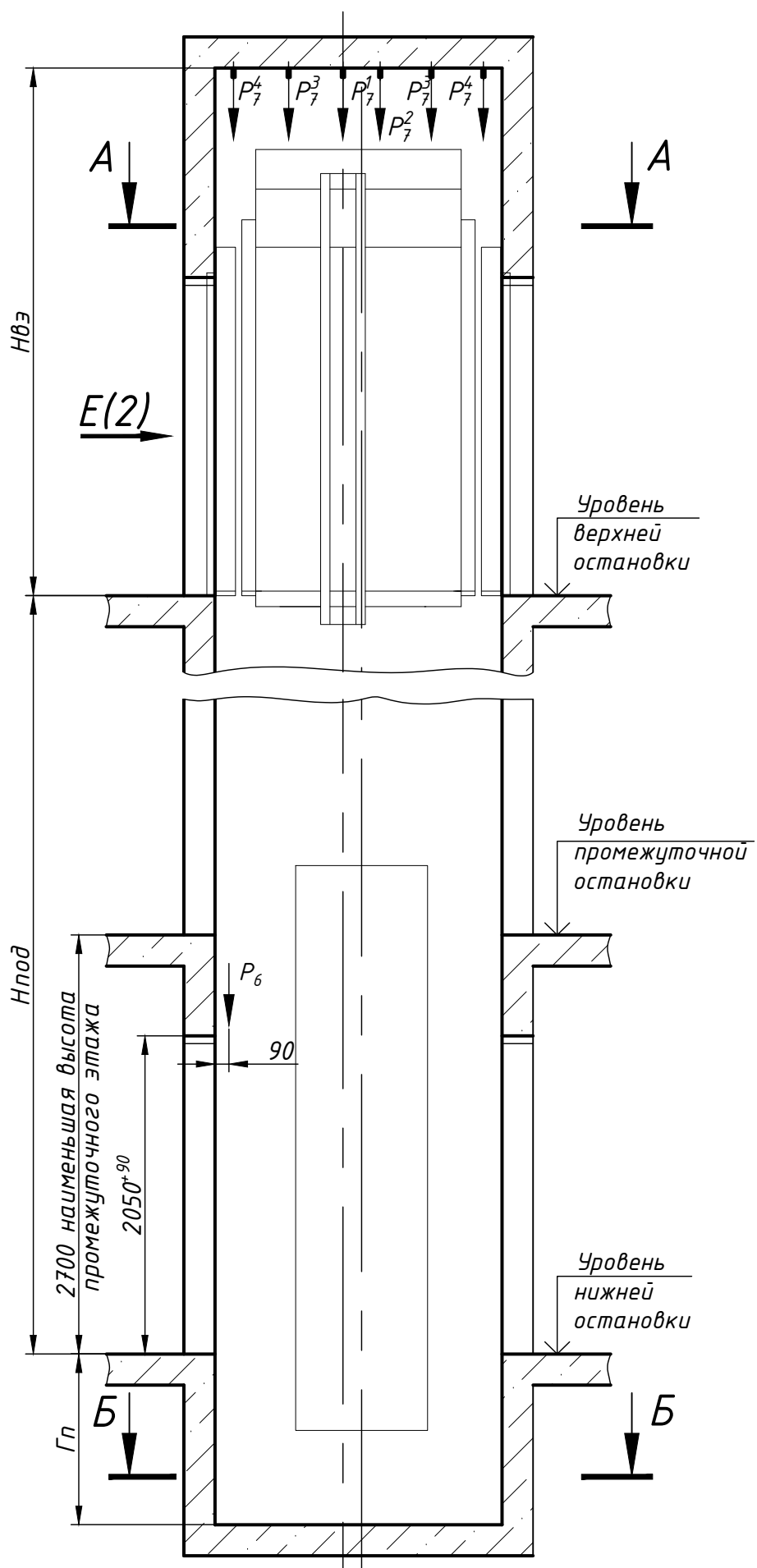
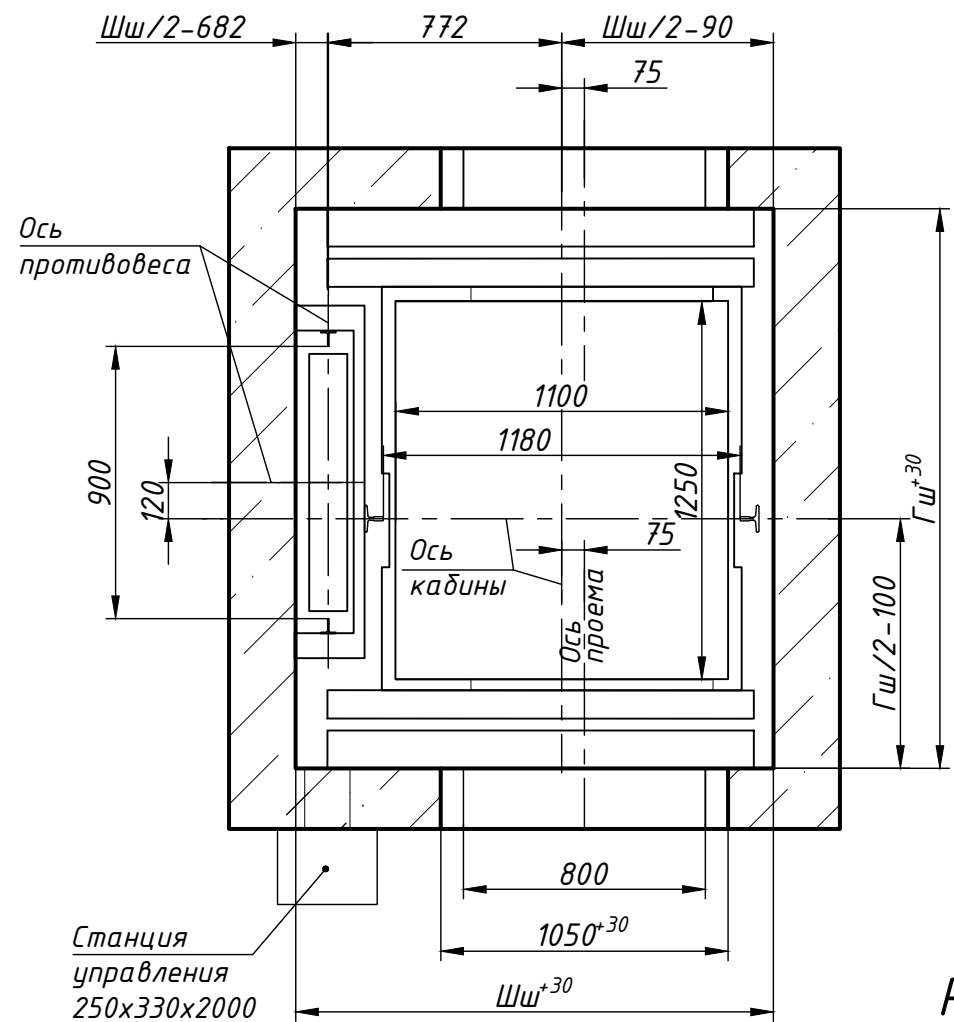


ЛП-П0531-02БМ-800ТЛ(ТП)-2Д.00.00.000 СЗ

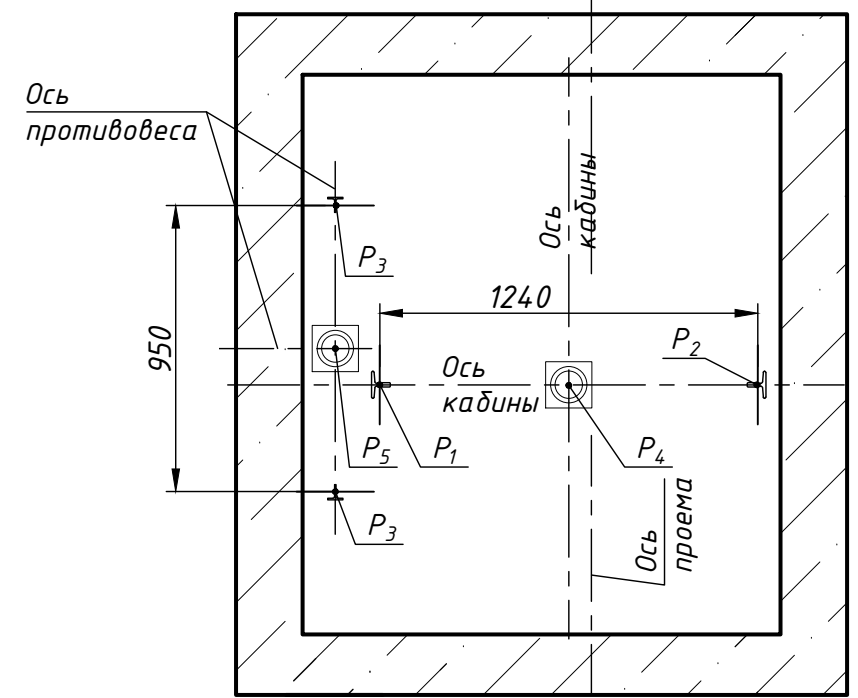
Перв. прим.
Справ. №
Инв. N подл.
Подп. и дата
Взам. инв. N
Инв. N дубл.
Подп. и дата



План шахты А-А



План приямка Б-Б



Размеры шахты (в свету)

Параметр	Значение	
	min	max
Ширина шахты Шш, мм	1600	2000
Глубина шахты Гш, мм	1850	2050
Глубина приямка Гп, мм	скорость 1,0 м/с	1100*
	скорость 1,6 м/с	1250*
Высота верхнего этажа Нвэ, мм	скорость 1,0 м/с	3400 (3350 при Hпод<12000 мм)
	скорость 1,6 м/с	3550
Высота подъема Hпод, мм	скорость 1,0 м/с	2700
	скорость 1,6 м/с	2700

1. Размеры без допусков для справок.
2. Возможно зеркальное расположение оборудования относительно оси кабины.
3. * Допускается уменьшать глубину приямка Гп до 600 мм для скорости 1,0 м/с (до 700мм для скорости 1,6 м/с) при применении специальных устройств безопасности.
4. Данный чертеж должен рассматриваться только совместно с "Общими положениями на проектирование строительной части лифтов "КМЗ" СЗ" (адрес размещения в интернете: www.kmzlift.ru).
5. Внимание! ПАО "КМЗ" вправе вносить изменения в данный чертеж без предварительного уведомления.

ЛП-П0531-02БМ-800ТЛ(ТП)-2Д.00.00.000 СЗ				Лит.	Масса	Масштаб
Изм.	Лист	N докум.	Подп.	Дата		
Разраб.	Куранова			01.12.2020		
Пров.	Комов			01.12.2020		
Т.контр.						
Н.контр.						
Утв.	Кожакин			01.12.2020		
Лифт пассажирский Q=525 кг; V=1,0; 1,6 м/с Кабина проходная 1190(1100)x1324(1250)x2100 Дверь телескопического открывания 800x2000 Без машинного помещения Задание на проектирование строительной части					Лист 1	Листов 2
ПАО "КМЗ"						

Нагрузки на строительную часть от лифтовой установки

Обозначение нагрузки	Величина нагрузки, Н	Схема действия сил	Примечание
P'_x	5900		Аварийные кратковременные нагрузки при посадке кабины на ловители
P'_y	500		
P'_z	1200		
P''_x	8800		
P''_y	700		
P''_z	1700		
P_1	29600	На опору направляющей кабины на площадь 150x200 мм	Нагрузки, действующие одновременно и аварийно
P_2	28100		
P_3	18100	На опору направляющей противовеса на площадь 150x200 мм	
P_4	54800	На бумер кабины на площадь 300x300 мм	
P_5	44500	На бумер противовеса на площадь 300x300 мм	
P_6	800	На детали крепления дверей в плоскости стены	Постоянные нагрузки
P_7^1	14100	На перекрытие шахты от монтажных скоб. Нагрузка P_7^1 слева относительно оси кабины работает одновременно с одной из двух нагрузок справа. Две соседние нагрузки справа работают одновременно.	Нагрузка при монтаже
P_7^2	5800		
P_7^3	14700		
P_7^4	1700		
P_8	ГОСТ 24258-88	На средства подмащивания	

Ввод электроэнергии, диспетчерской связи и системы пожарной сигнализации

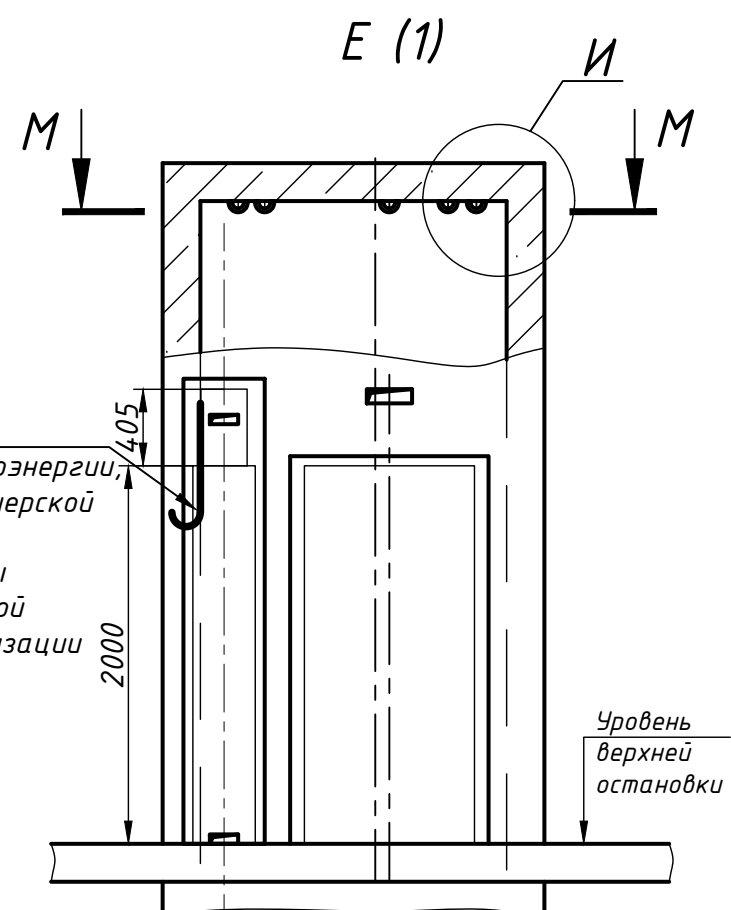
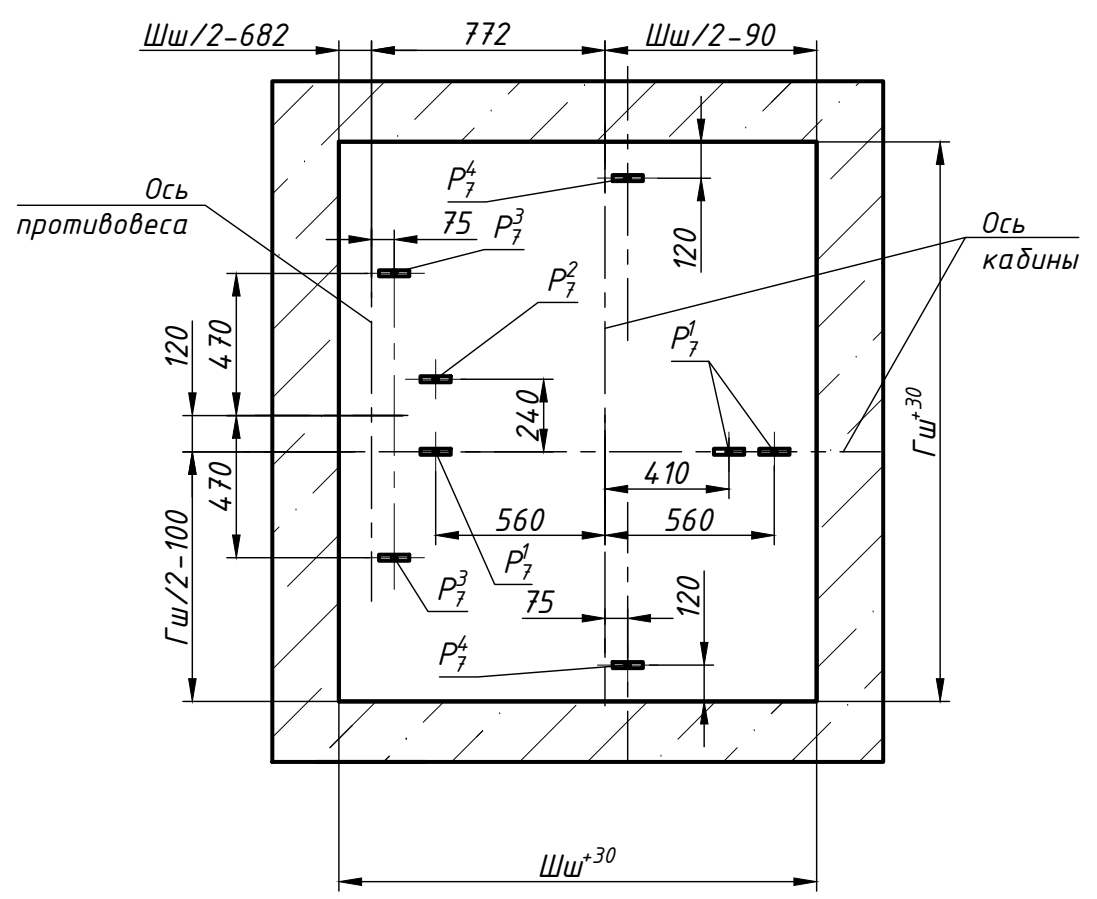
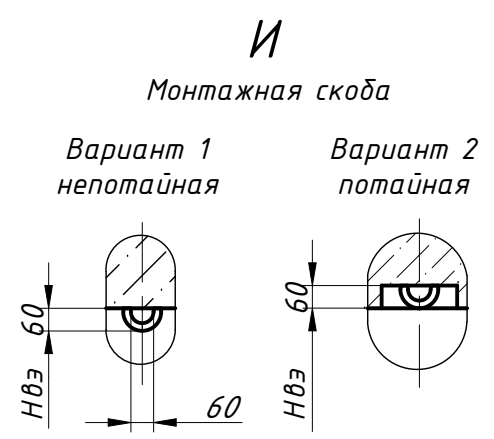
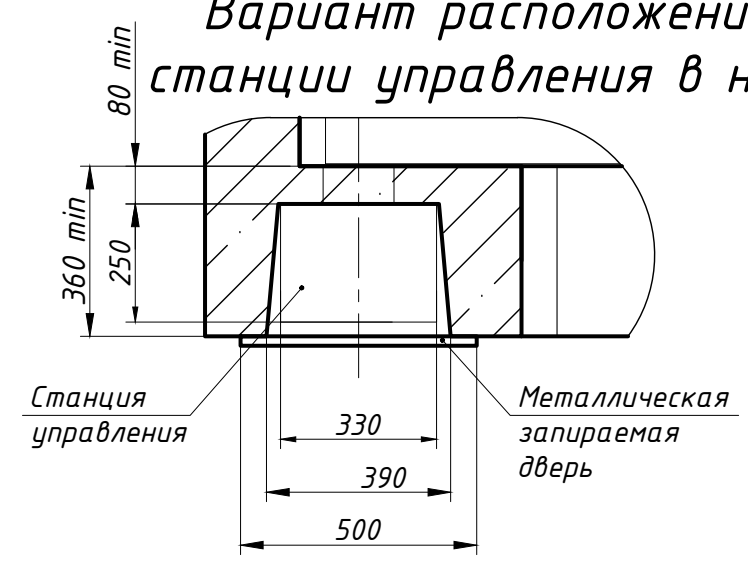


Схема расположения монтажных скоб М-М



Вариант расположения станции управления в нише



Инв. N подл. Подп. и дата
 Взам. инв. N Инв. N дубл. Подп. и дата
 Справ. N°
 Перв. прим.
 ЛП-П0531-02БМ-800ТЛ(ТП)-2Д.00.00.000 СЗ