

ЛП-П052Т-1200Т.00.00.000СЗ

Перв. прим.

Справ. №

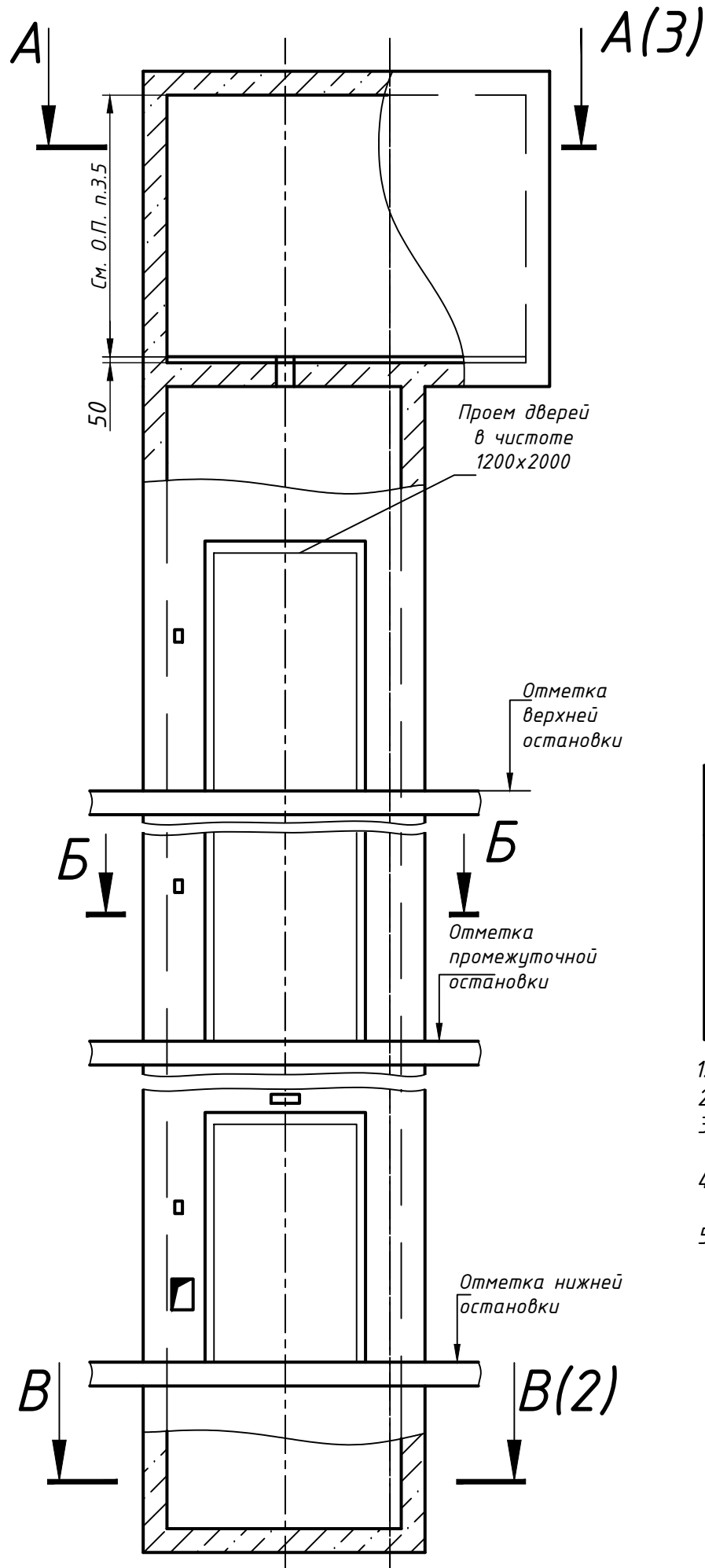
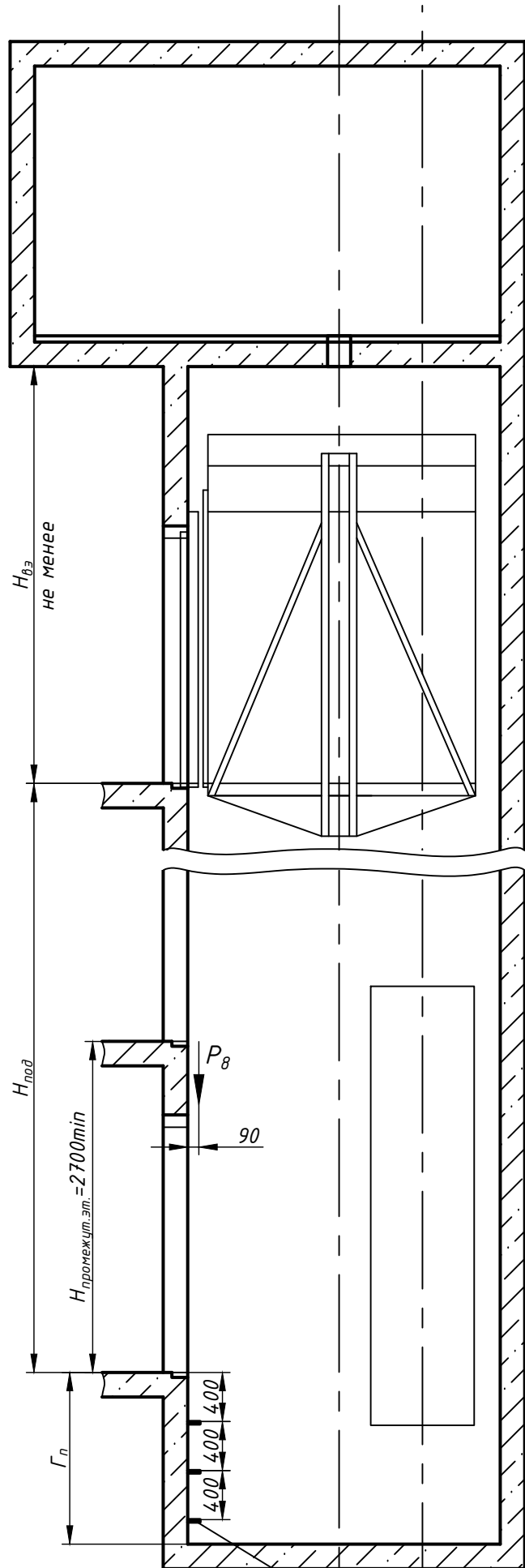
Взам. инв. №

Инд. № дубл.

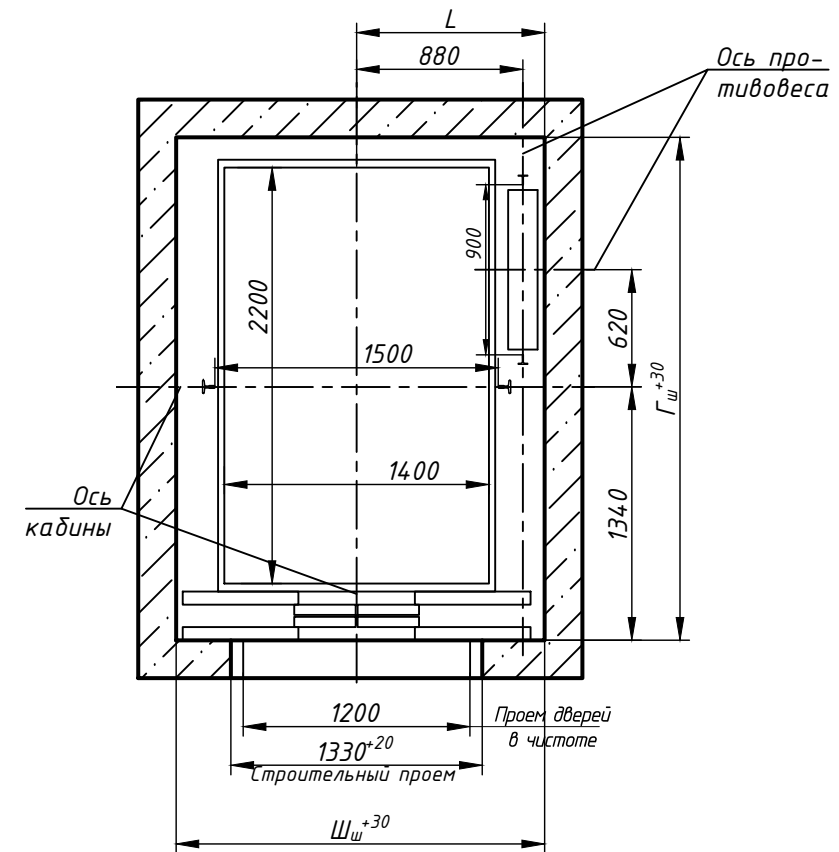
Подп. и дата

Подп. и дата

Инд. № подл.



Б-Б(1:40)



Размеры шахты (в свету)

Параметр	Значение, мм	
	min	max
Ширина шахты $Ш_{ш}$, мм	1950	2400
Глубина шахты $Г_{ш}$, мм	2570	2750
Глубина приямка $Г_{п}$, мм	1150	1700
Высота верхнего этажа $H_{вз}$, мм	3400	-
Высота подъема $H_{под}$, мм	2700	56000
Расстояние до оси кабины L , мм	1000	1140

1. Размеры без допусков для справок.
2. Возможно расположение противовеса слева, см. зеркально относительно оси кабины.
3. При ширине шахты более 2000 мм допускается располагать строительный проем дверей шахты по центру шахты.
4. Данный чертеж должен рассматриваться только совместно с разделом "Общие положения на проектирование строительной части "КМЗ" СЗ".
5. Внимание! ПАО "КМЗ" вправе вносить изменения в данный чертеж без предварительного уведомления.

				ЛП-П052Т-1200Т.00.00.000СЗ				
Изм.	Лист	№ докум.	Подп.	Дата	Лифт больничной $Q=1000$ кг; $V=1,0$ м/с Кабина 1466(1400)х2280(2200)х2100 Дверь телескопическая центрального открывания 1200х2000 Задание на проектирование строительной части	Лит.	Масса	Масштаб
Разраб.	Куранова			10.19				1:50
Пров.	Котов			10.19				
Т.контр.								
Н.контр.	Ревин			10.19				
Утв.	Кожакин			10.19				

Лист 1 Листов 3

ПАО "КМЗ"

Перв. прим.

Справ. №

Подп. и дата

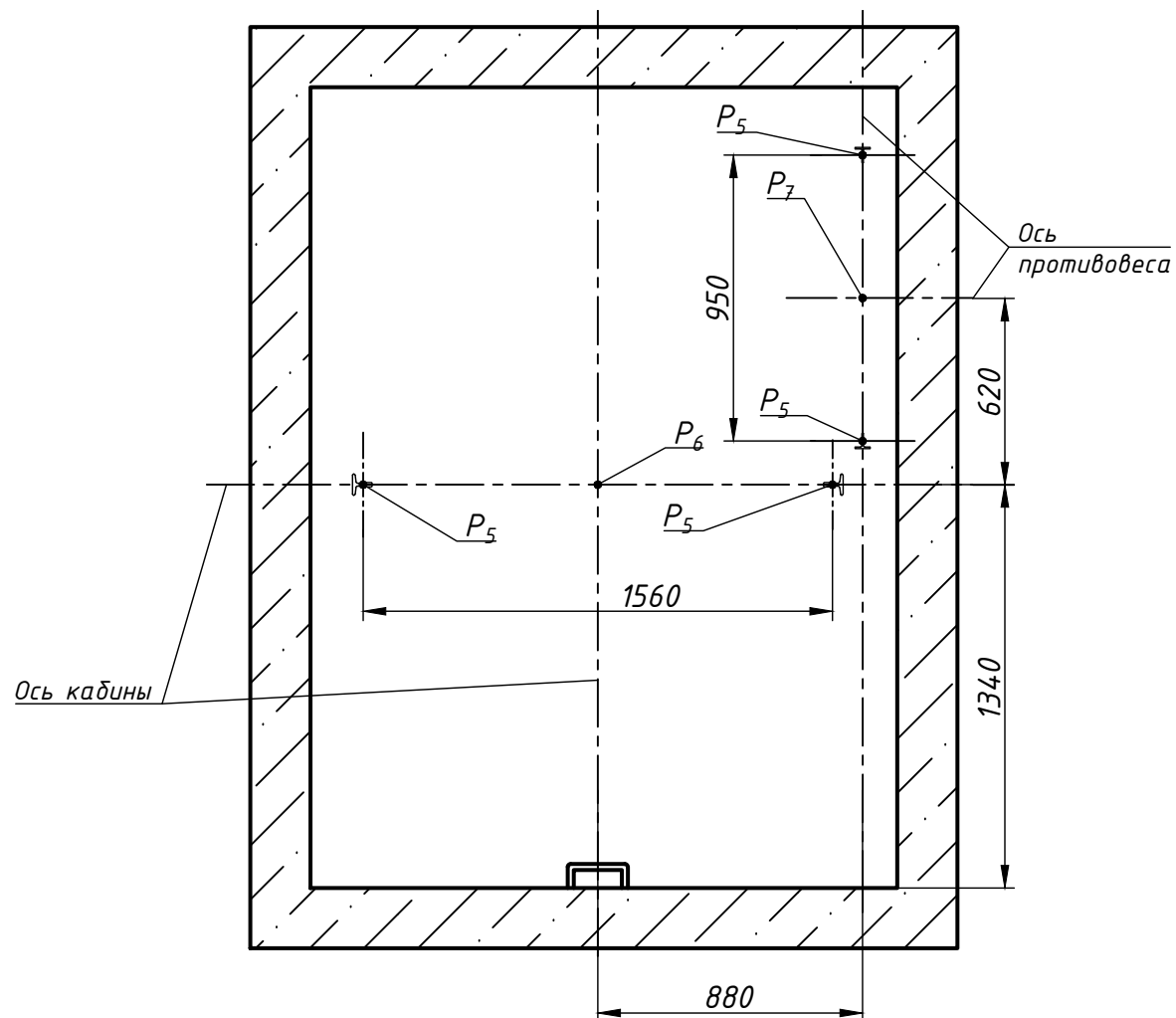
Взам. инв. №

Инв. № дубл.

Подп. и дата

Инв. № подл.

B-B(1:25)(1)



Нагрузки на строительную часть от лифтовой установки

Обозначение нагрузки	Величина нагрузки, Н	Схема действия сил	Примечание
P_1^1	7700	На опоры привода, см. А-А	Постоянные нагрузки
P_1^2	9100		
P_1^3	12900		
P_1^4	11200		
P_1^5	13600		
P_1^6	16300		
P_1^7	25000		
P_1^8	20700		
P_2	3400	На детали крепления направляющих	Кратко-временные нагрузки при посадке кабины на ловители
P_3	1600		
P_4	1500		
P_5^{**}	33900	На опоры направляющих на площадь 150x200 мм	Нагрузки, действующие одновременно и аварийно
P_6	59300	На бумер кабины на площадь 300x300 мм	
P_7	46900	На бумер противовеса на площадь 300x300 мм	
P_8	800	На детали крепления дверей в плоскости стены	Постоянные нагрузки
Расчетная временная нагрузка на пол машинного помещения и крышку люка - 5000 Н/м ² **Нагрузка, возникающая при опирании направляющих, при высоте подъема 30 м и менее			
P_9	ГОСТ 24258-88	На средства подмащивания	Нагрузка при монтаже

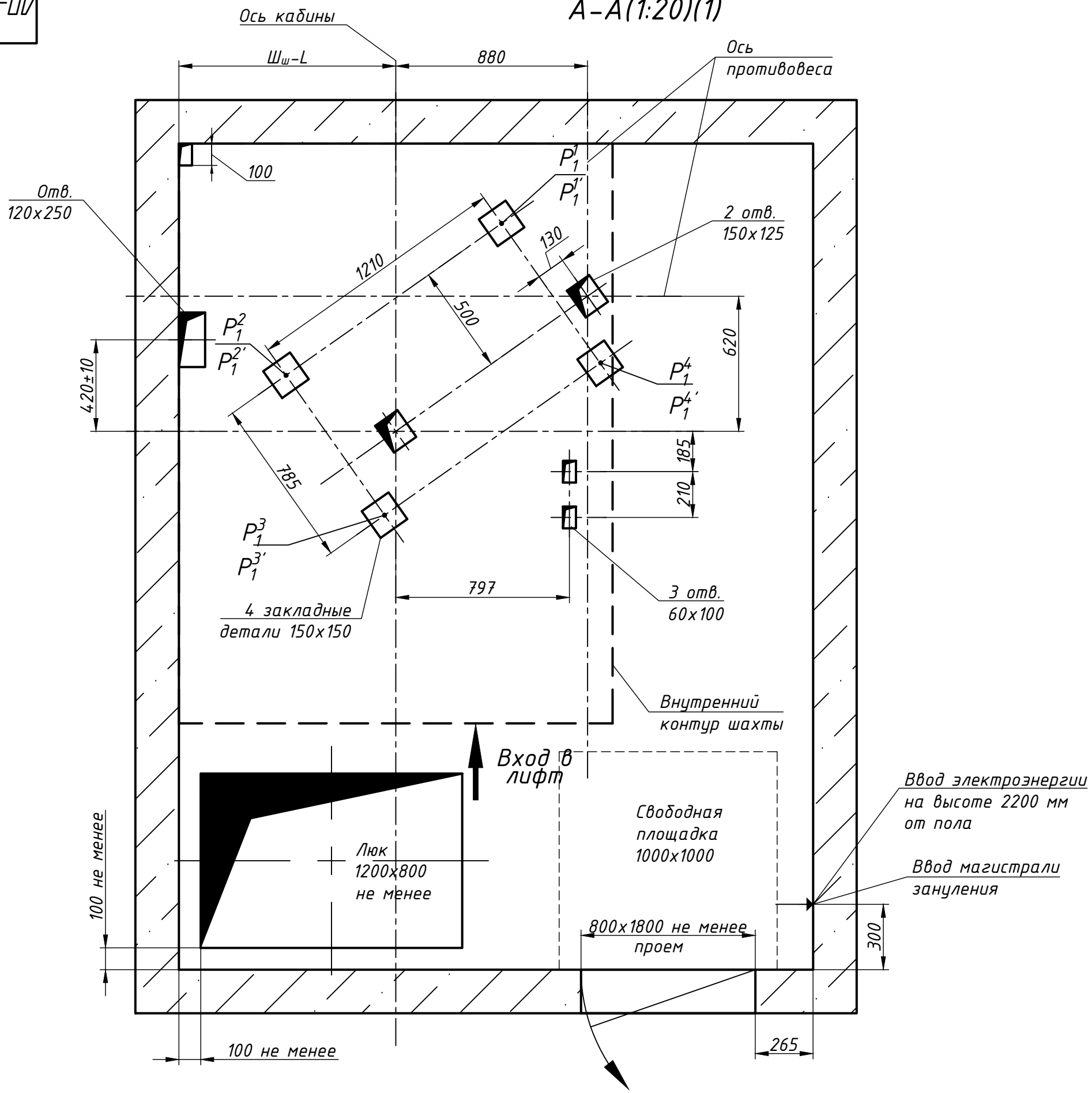
A-A(1:20)(1)

Перв. прим.

Справ. №

Взам. инв. № Инв. № дубл. Подп. и дата

Инв. № подл. Подп. и дата



Изм.	Лист	№ докум.	Подп.	Дата