

ЛП-П052Т-1200Т-2Д.00.00.000С3

Перв. прим.

Справ. №

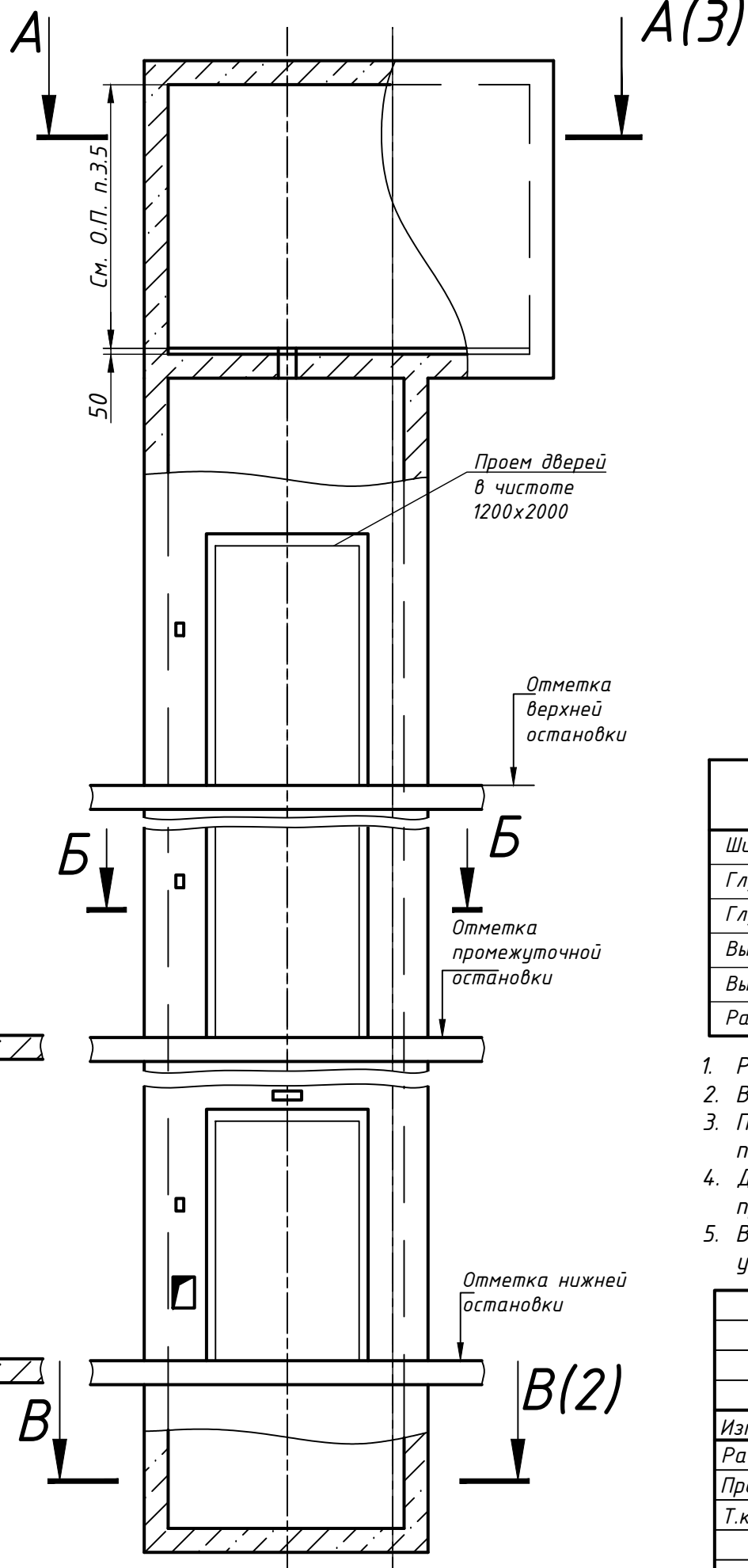
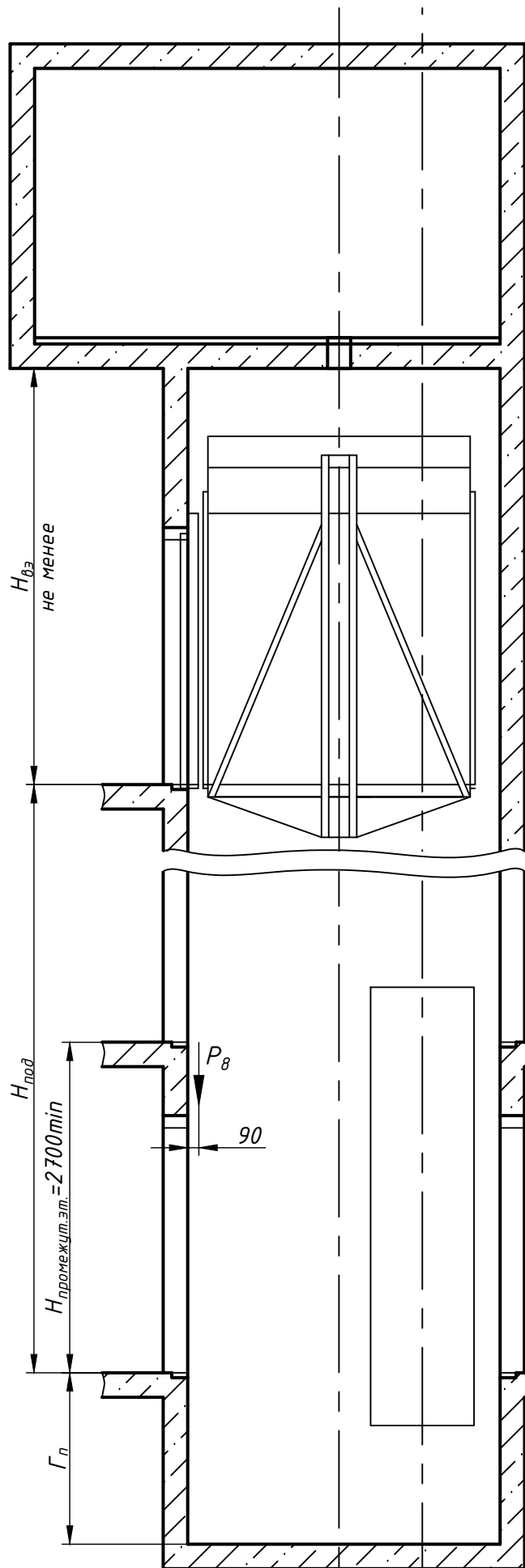
Взам. инв. №

Инд. № дубл.

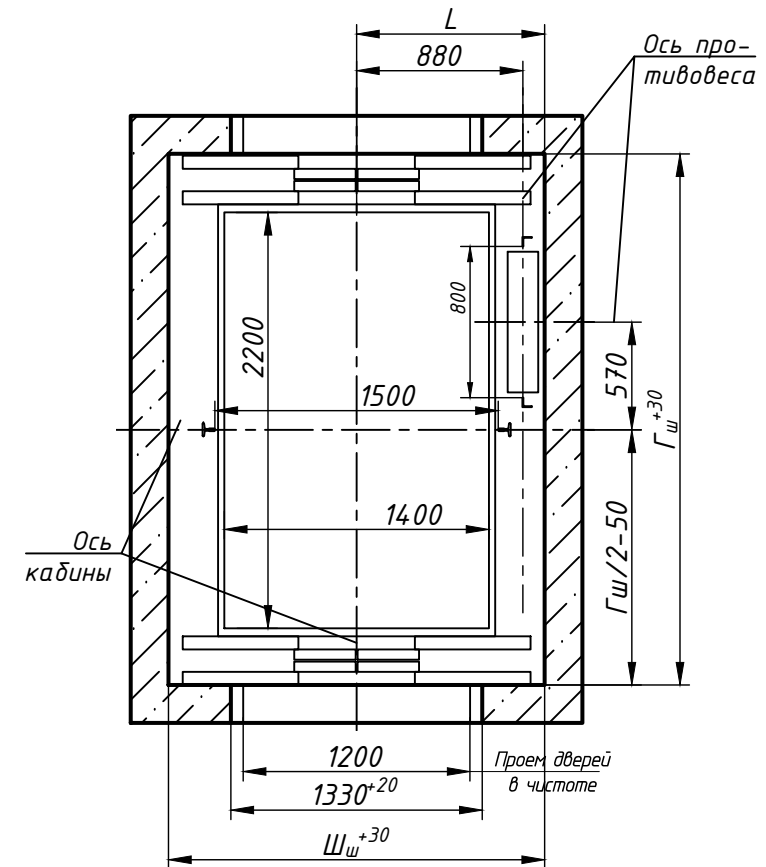
Подп. и дата

Подп. и дата

Инд. № подл.



Б-Б(1:40)



Размеры шахты (в свету)

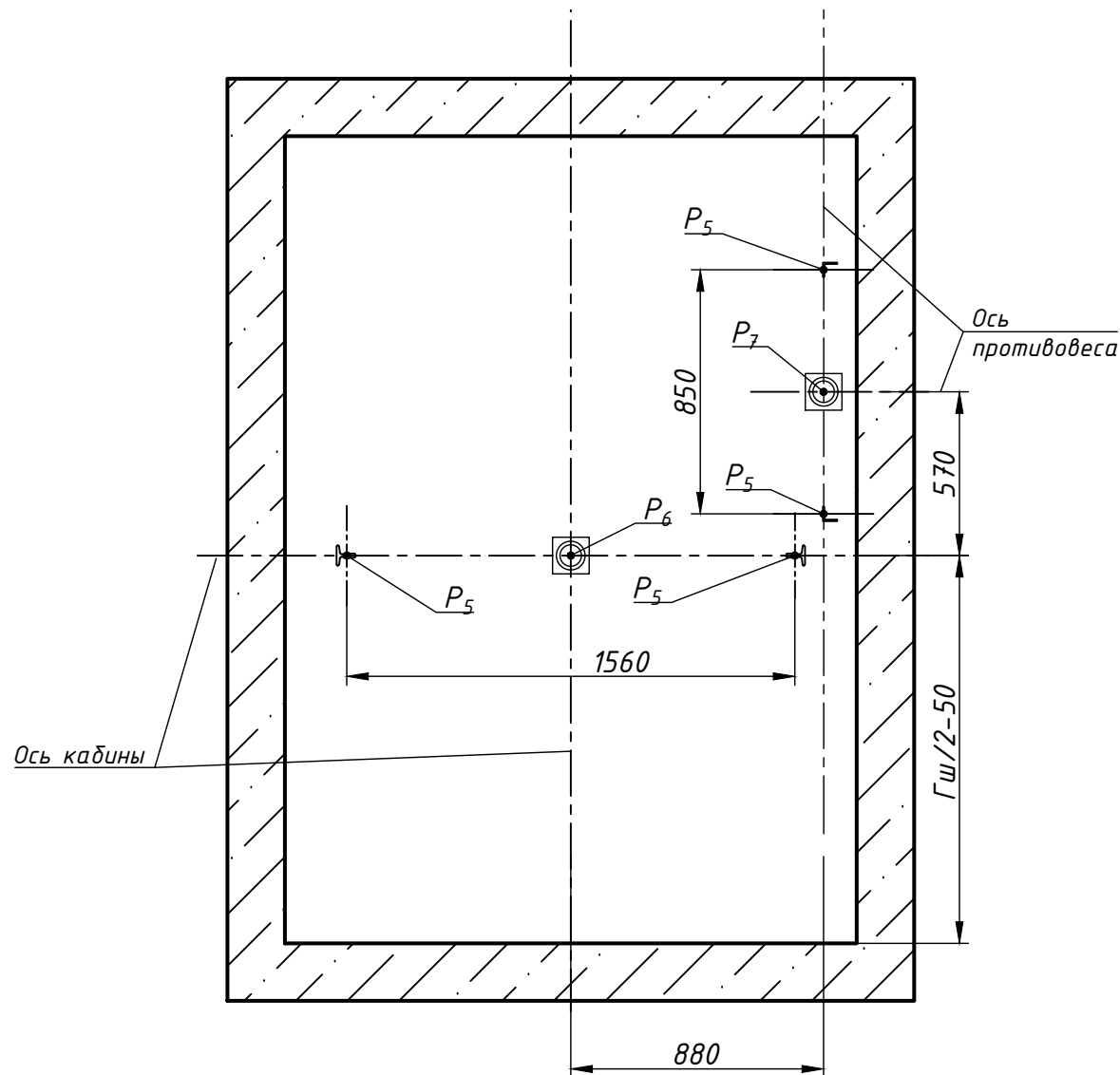
Параметр	Значение, мм	
	min	max
Ширина шахты $Ш_{ш}$, мм	1950	2400
Глубина шахты $G_{ш}$, мм	2800	3000
Глубина прямка $G_{п}$, мм	1150	1700
Высота верхнего этажа $H_{вз}$, мм	3400	-
Высота подъема $H_{под}$, мм	2700	56000
Расстояние до оси кабины L , мм	1000	1140

1. Размеры без допусков для справок.
2. Возможно расположение противовеса слева, см. зеркально относительно оси кабины.
3. При ширине шахты более 2000 мм допускается располагать строительный проем дверей шахты по центру шахты.
4. Данный чертеж должен рассматриваться только совместно с разделом "Общие положения на проектирование строительной части лифтов "КМЗ" СЗ".
5. Внимание! ПАО "КМЗ" вправе вносить изменения в данный чертеж без предварительного уведомления.

				ЛП-П052Т-1200Т-2Д.00.00.000С3			
Изм. Лист	№ докум.	Подп.	Дата	Лифт больничный $Q=1000 \text{ кг}; V=1,0 \text{ м/с}$ Кабина 1466(1400)x2280(2200)x2100 Дверь телескопическая центрального открывания 1200x2000 Задание на проектирование строительной части	Лит.	Масса	Масштаб
Разраб.	Куранова	<i>[Signature]</i>	01.12.2020				
Пров.	Комов	<i>[Signature]</i>	01.12.2020				
Т.контр.							
Н.контр.							
Утв.	Кожакин	<i>[Signature]</i>	01.12.2020				
					Лист 1	Листов 3	
				ПАО "КМЗ"			

Нагрузки на строительную часть от лифтовой установки

B-B(1:25)(1)



Обозначение нагрузки	Величина нагрузки, Н	Схема действия сил	Примечание
P_1^1	8600	На опоры привода, см. А-А	Постоянные нагрузки
P_1^2	10500		
P_1^3	15700		
P_1^4	12500		
P_1^5	15300		
$P_1^{2'}$	19500		
$P_1^{3'}$	30500		
$P_1^{4'}$	23600	На детали крепления направляющих	Кратко-временные нагрузки при посадке кабины на ловители
P_2	3400		
P_3	1600		
P_4	1500	На опоры направляющих на площадь 150x200 мм	Нагрузки, действующие одновременно и аварийно
P_5^{**}	36800		
P_6	73800	На буфер кабины на площадь 300x300 мм	Постоянные нагрузки
P_7	54200	На буфер противовеса на площадь 300x300 мм	
P_8	800	На детали крепления дверей в плоскости стены	
Расчетная временная нагрузка на пол машинного помещения и крышку люка - 5000 Н/м ²			
**Нагрузка, возникающая при опирании направляющих, при высоте подъема 30 м и более			
P_9	ГОСТ 24258-88	На средства подмащивания	Нагрузка при монтаже

Перв. прим.

Справ. №

Подп. и дата

Инв. N подл.

Взам. инв. N

Подп. и дата

Инв. N подл.

