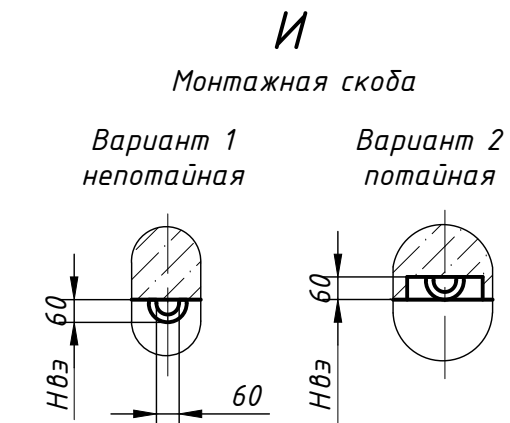
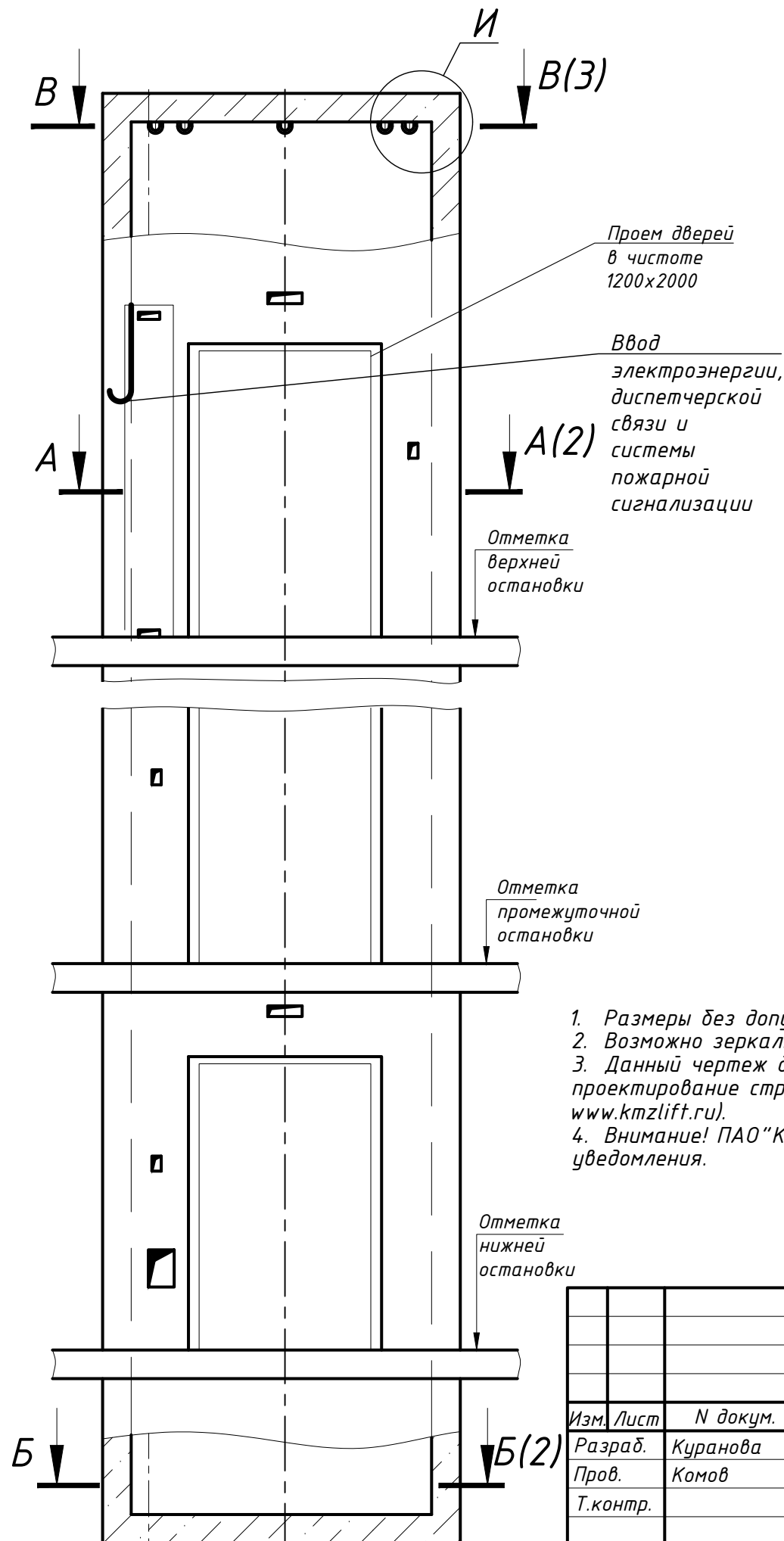
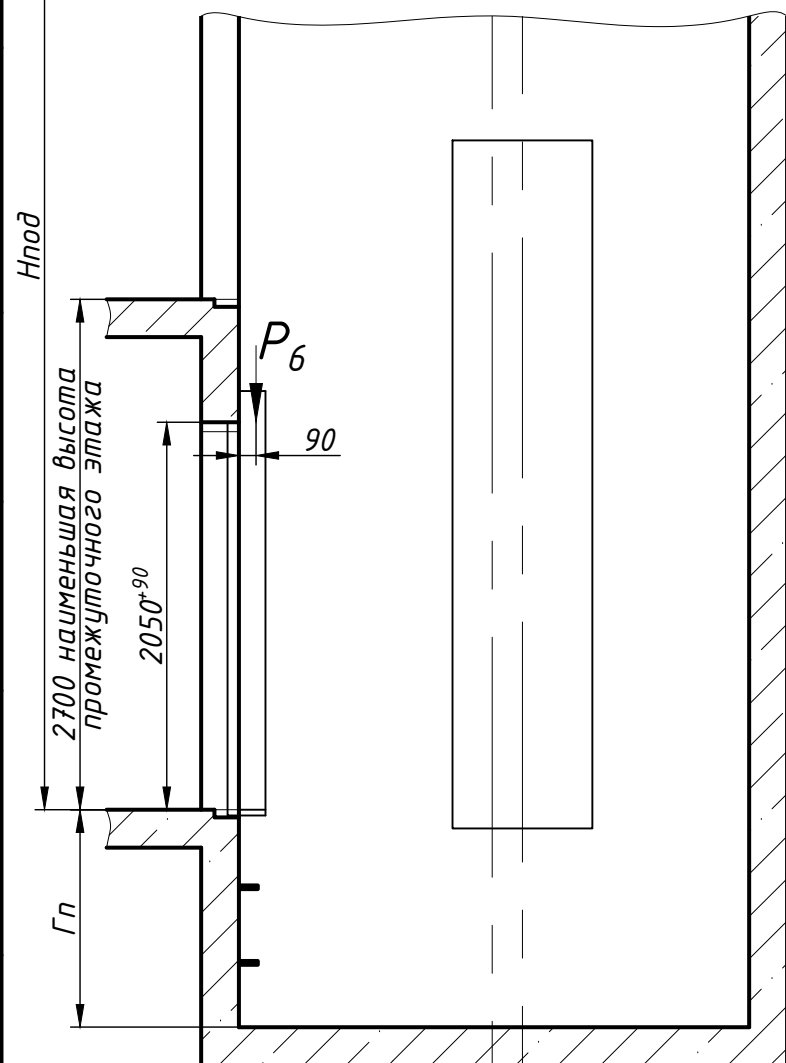
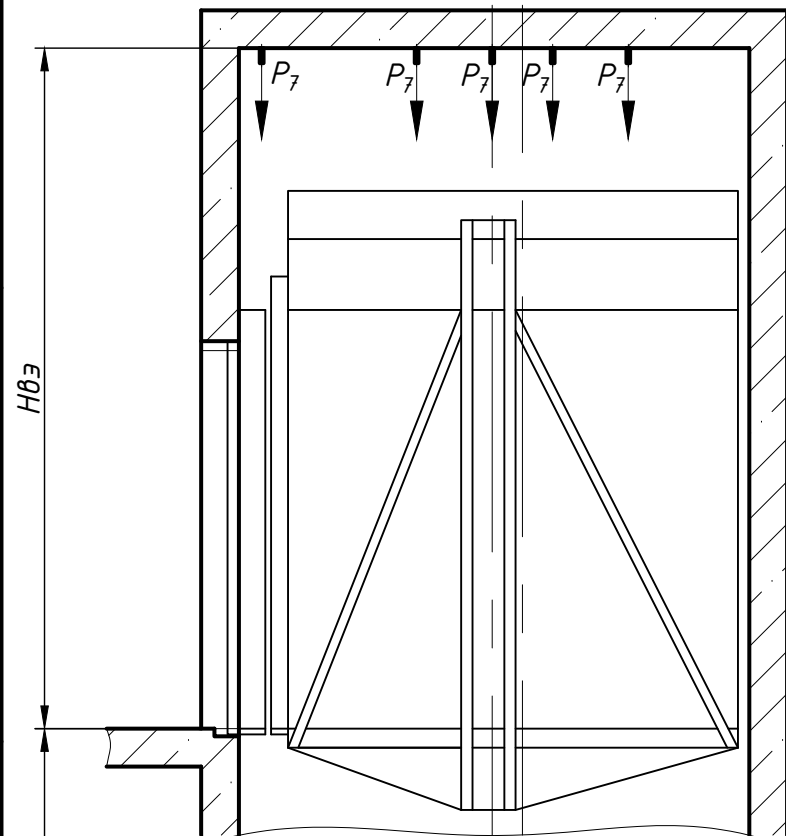


Перв. прим.

Справ. №

Взам. инв. № Инв. № дубл. Подп. и дата

Инв. № подл. Подп. и дата



Размеры шахты (в свету)

Параметр	Значение	
	min	max
Ширина шахты $Шш$, мм	1930	2100
Глубина шахты $Гш$, мм	2600	2850
Глубина приямка $Гп$, мм	1150	1700
Высота верхнего этажа $H_{вэ}$, мм	3600	-
Высота подъема $H_{под}$, мм	2700	24000

1. Размеры без допусков для справок.
2. Возможно зеркальное расположение оборудования относительно оси кабины.
3. Данный чертеж должен рассматриваться только совместно с "Общими положениями на проектирование строительной части лифтов "КМЗ" СЗ" (адрес размещения в интернете: www.kmzliff.ru).
4. Внимание! ПАО "КМЗ" вправе вносить изменения в данный чертеж без предварительного уведомления.

ЛП-П052БМ-100-1200ТЛ(ТП).00.00.000СЗ				Лит.	Масса	Масштаб
Изм. Лист	№ докум.	Подп.	Дата			
Разраб.	Куранова	<i>[Signature]</i>	17.12.2021			
Пров.	Комов	<i>[Signature]</i>	17.12.2021			
Т.контр.						
Н.контр.						
Утв.	Ревин	<i>[Signature]</i>	17.12.2021			
Лифт пассажирский $Q=1000..1275$ кг; $V=1,0$ м/с Кабина 1470(1400)x2384(2200)x2100 Дверь центрального открывания 1200x2000 Без машинного помещения Задание на проектирование строительной части				Лист 1	Листов 3	
ПАО "КМЗ"						

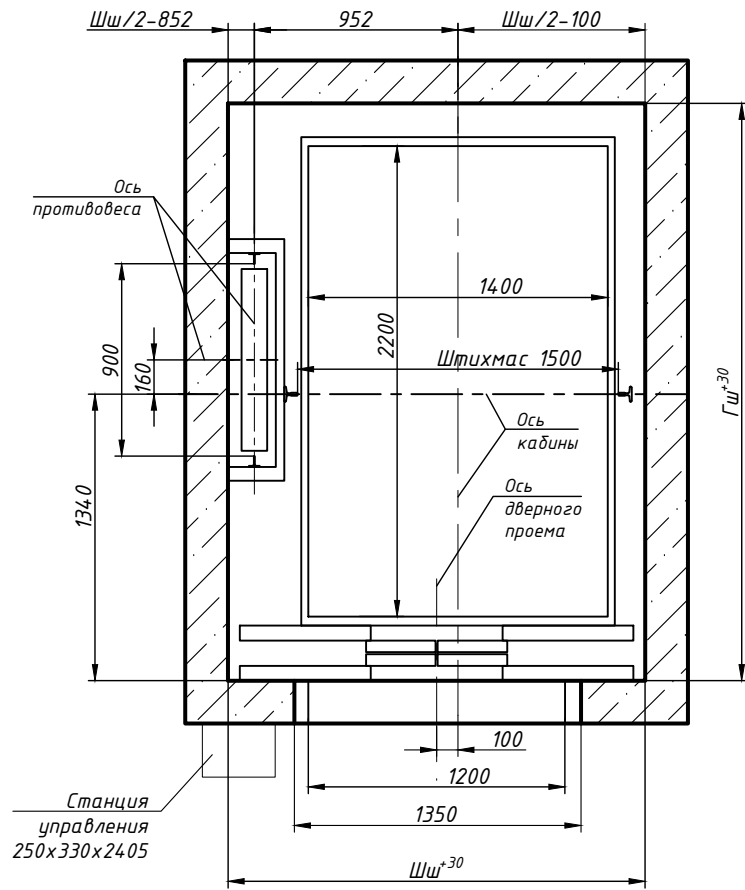
Перв. прим.

Справ. №

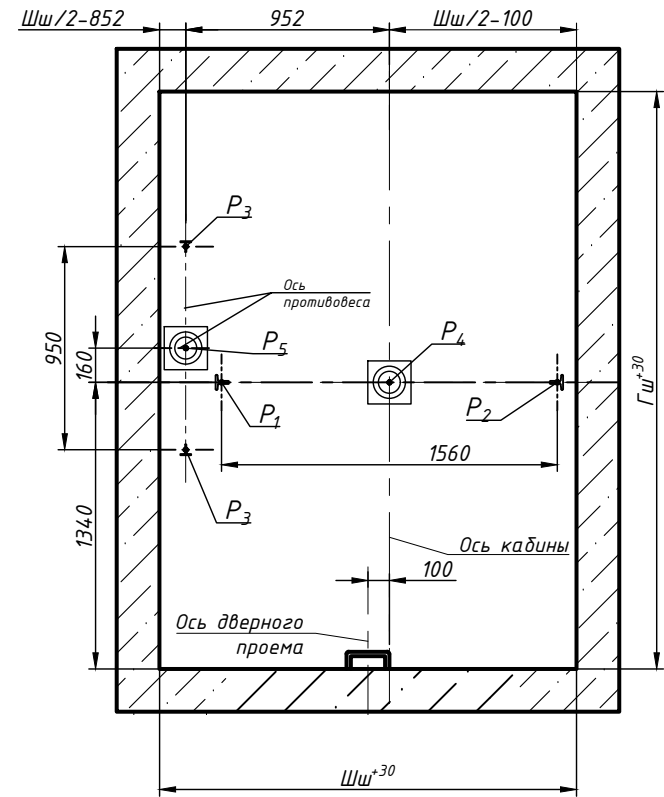
Взам. инв. № Инв. № дубл. Подп. и дата

Инв. № подл. Подп. и дата

A-A(1)(1:25)



Б-Б(2)(1:25)



Перв. прим.

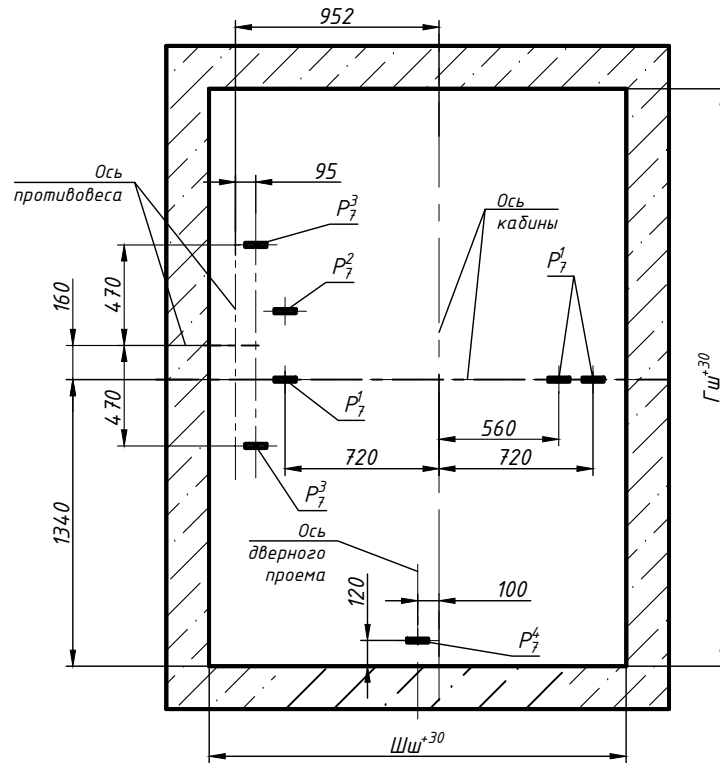
Справ. №

Инв. №

Инв. №

B-B(1)(1:25)

Схема расположения монтажных скоб



Обозначение нагрузки	Величина нагрузки, Н	Схема действия сил	Примечание
P_x^1	8800		Аварийные кратковременные нагрузки при посадке кабины на ловители
P_y^1	1400		
P_z^1	1200		
P_x^2	13100		
P_y^2	2100		
P_z^2	1700		
P_1	36800	На опору направляющей кабины на площадь 150x200 мм	Нагрузки, действующие одновременно и аварийно
P_2	36900		
P_3	21900	На опору направляющей противовеса на площадь 150x200 мм	
P_4	72400	На буфер кабины на площадь 300x300 мм	
P_5	52800	На буфер противовеса на площадь 200x300 мм	
P_6	800	На детали крепления дверей в плоскости стены	Постоянные нагрузки
P_7^1	13800	На перекрытие шахты от монтажных скоб. Нагрузка P_7^1 слева относительно оси кабины работает одновременно с одной из двух нагрузок справа. Две соседние нагрузки справа работают одновременно.	Нагрузка при монтаже
P_7^2	7600		
P_7^3	17000		
P_7^4	1800		
P_8	ГОСТ 24258-88	На средства подмащивания	

