

Перв. прим.

Справ. №

Взам. инв. №

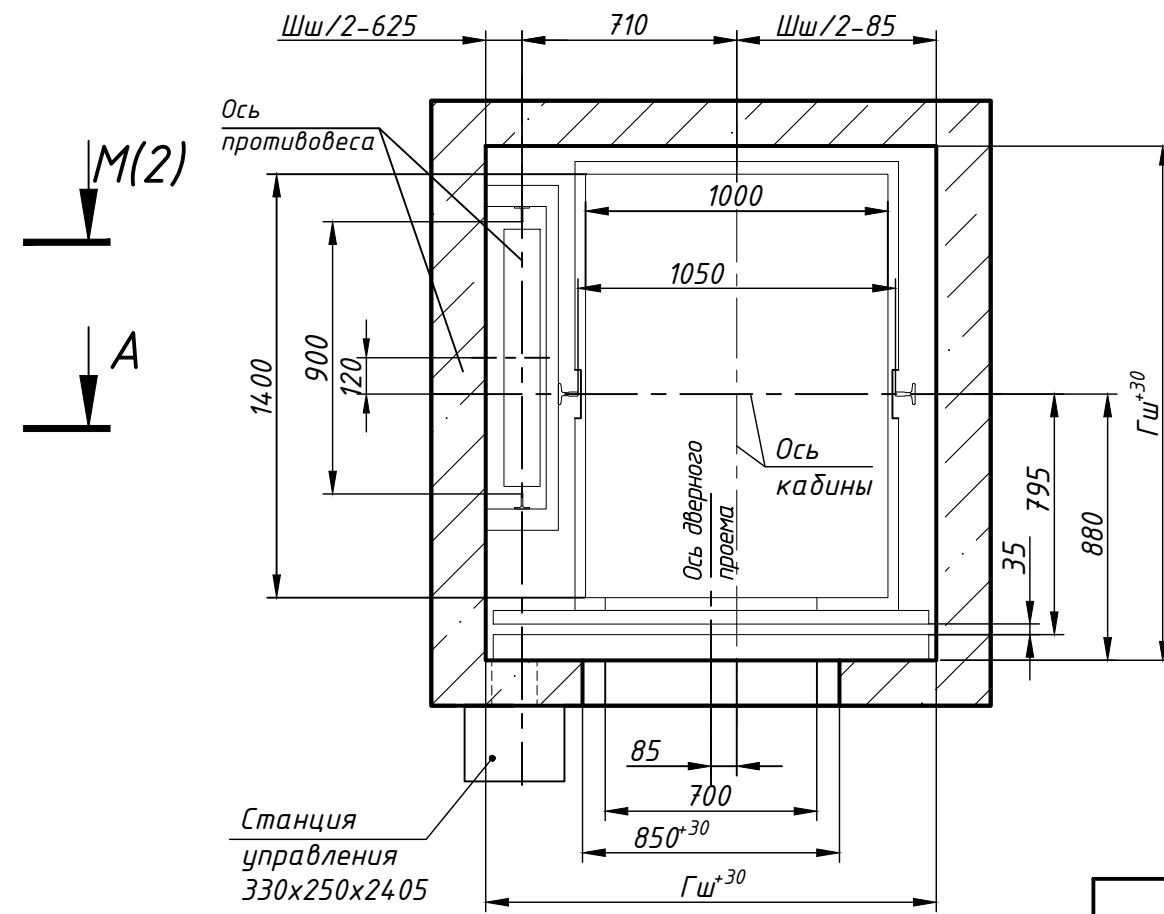
Инв. № дубл.

Подп. и дата

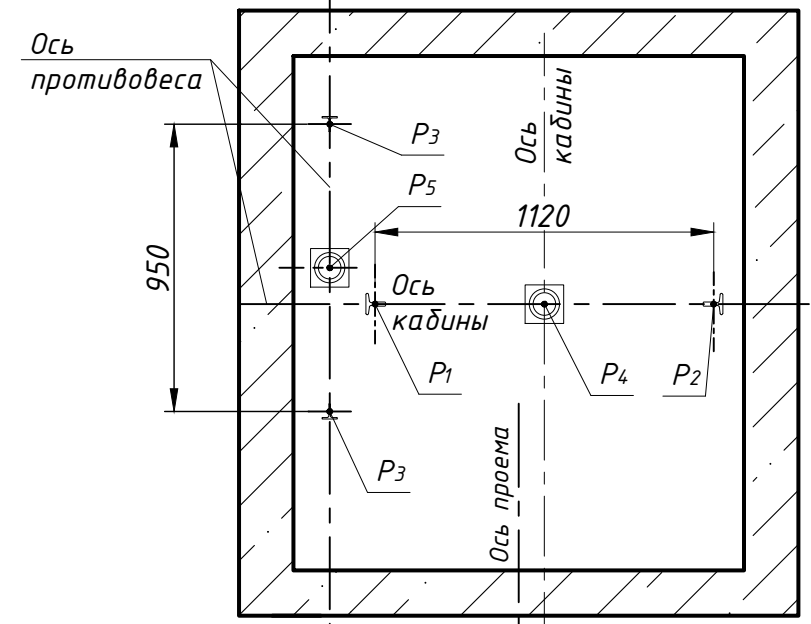
Подп. и дата

Инв. № подл

План шахты А-А



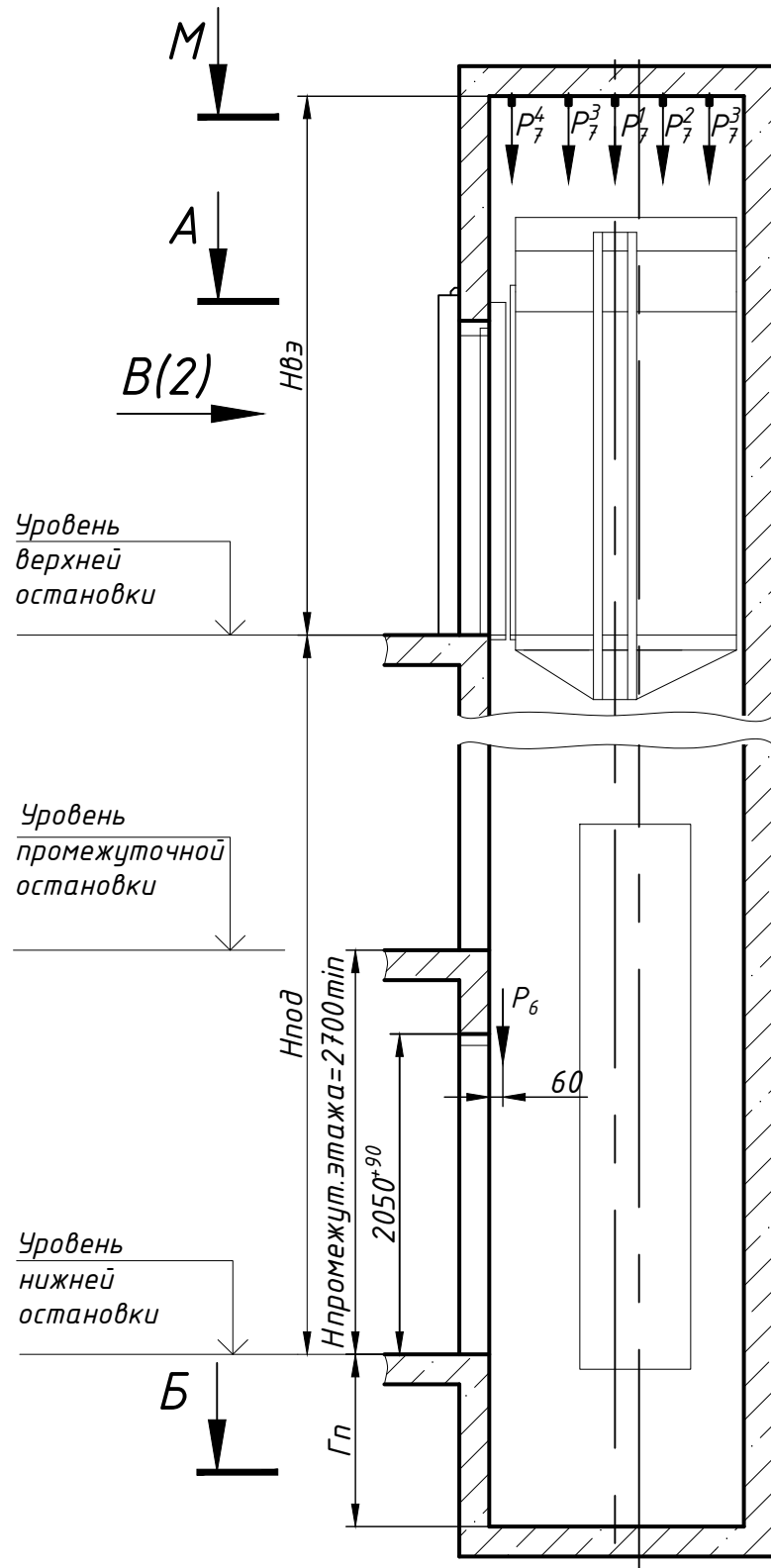
План приямка Б-Б



Размеры шахты (в свету)

Параметр	Значение	
	min	max
Ширина шахты Шш, мм	1520	1900
Глубина шахты Гш, мм	1700	2450
Глубина приямка Гп, мм	скорость 1,0 м/с	1100*
	скорость 1,6 м/с	1250*
Высота верхнего этажа Нвэ, мм	скорость 1,0 м/с	3400
	скорость 1,6 м/с	3550
Высота подъема Нпод, мм	скорость 1,0 м/с	2700
	скорость 1,6 м/с	2700

1. Размеры без допусков для справок.
2. Возможно зеркальное расположение оборудования относительно оси кабины.
3. * Допускается уменьшать глубину приямка Гп до 600 мм для скорости 1,0 м/с (до 700мм для скорости 1,6м/с) при применении специальных устройств безопасности.
4. Данный чертеж должен рассматриваться только совместно с "Общими положениями на проектирование строительной части лифтов "КМЗ" СЗ" (адрес размещения в интернете: www.kmzlift.ru).
5. Внимание! ПАО "КМЗ" вправе вносить изменения в данный чертеж без предварительного уведомления.



ЛП-П0511-10БМ-700Л(П).00.00.000 СЗ

Изм.	Лист	№ докум.	Подп.	Дата	Лифт пассажирский Q=400...525 кг; V=1,0...1,6 м/с Кабина 1070(1000)х1484(1400)х2100 Дверь центрального открывания 700х2000 Без машинного помещения Задание на проектирование строительной части	Лит.	Масса	Масштаб
Разраб.	Куранова			01.11.2021		Лист 1	-	-
Пров.	Котов			01.11.2021				
Т.контр.					<p>ПАО "КМЗ"</p>			
Н.контр.								
Утв.	Кожакин			01.11.2021				

Перв. прим.

Справ. №

Подп. и дата

Взам. инв. № Инв. № дубл.

Подп. и дата

Инв. № подл.

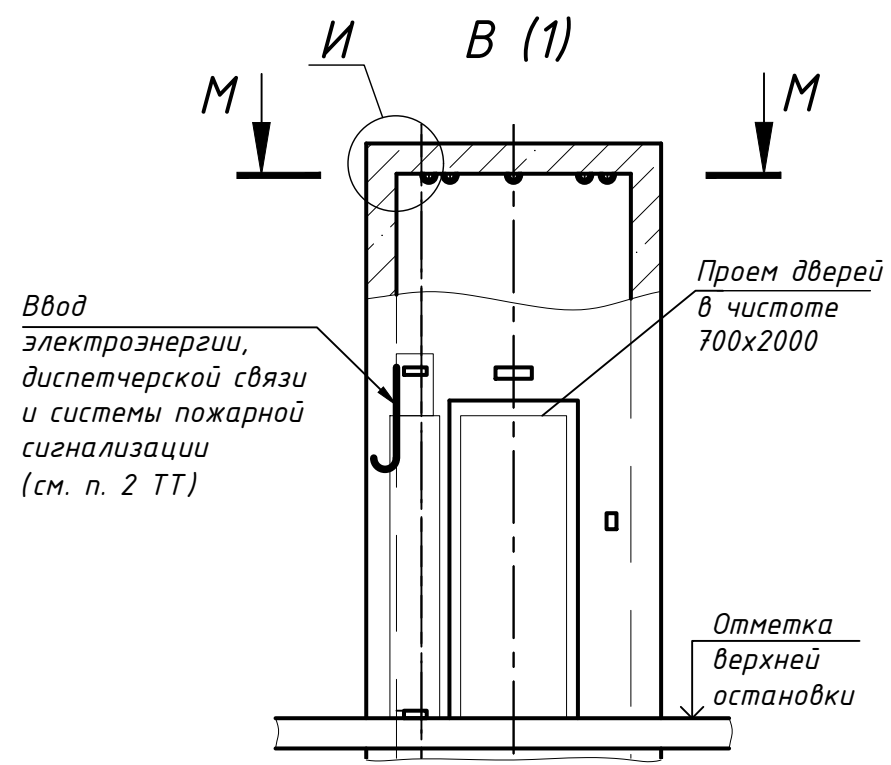
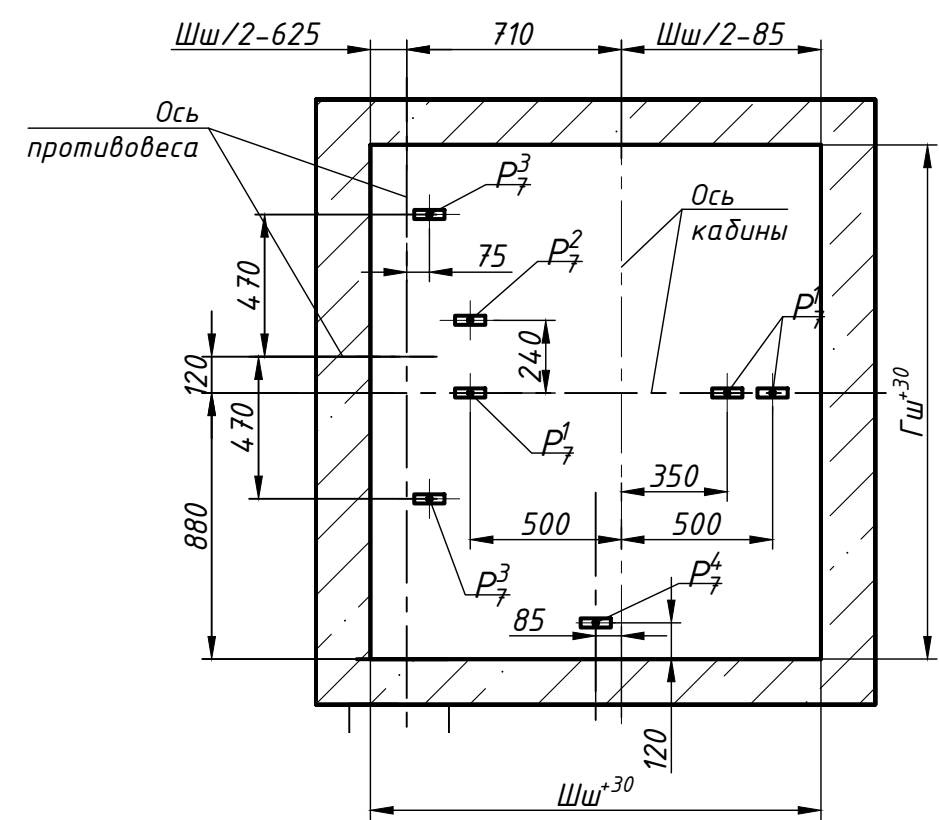


Схема расположения монтажных скоб М-М(1)



Нагрузки на строительную часть от лифтовой установки

Обозначение нагрузки	Величина нагрузки, Н	Схема действия сил	Примечание
P_X^1	4600		Аварийные кратковременные нагрузки при посадке кабины на ловители
P_Y^1	600		
P_Z^1	1200		
P_X^2	6900		
P_Y^2	800		
P_Z^2	1700		
P_1	27100	На опору направляющей кабины на площадь 150x200 мм	Нагрузки, действующие одновременно и аварийно
P_2	24900	На опору направляющей противовеса на площадь 200x300 мм	
P_3	15800	На дугер кабины на площадь 300x300 мм	
P_4	48300	На дугер противовеса на площадь 200x300 мм	
P_5	38000	На дугер противовеса на площадь 200x300 мм	
P_6	800	На детали крепления дверей в плоскости стены	Постоянные нагрузки
P_7^1	12400	На перекрытие шахты от монтажных скоб.	Нагрузка при монтаже
P_7^2	6400	Нагрузка P_7^2 слева относительно оси кабины работает одновременно с одной из двух нагрузок справа. Две соседние нагрузки справа работают одновременно.	
P_7^3	10500	Нагрузки P_7^3 - работают одновременно.	
P_7^4	1800	Нагрузки P_7^4 - работают одновременно.	
P_8	ГОСТ 24258-88	На средства подмащивания	

Вариант расположения станции управления в нише

