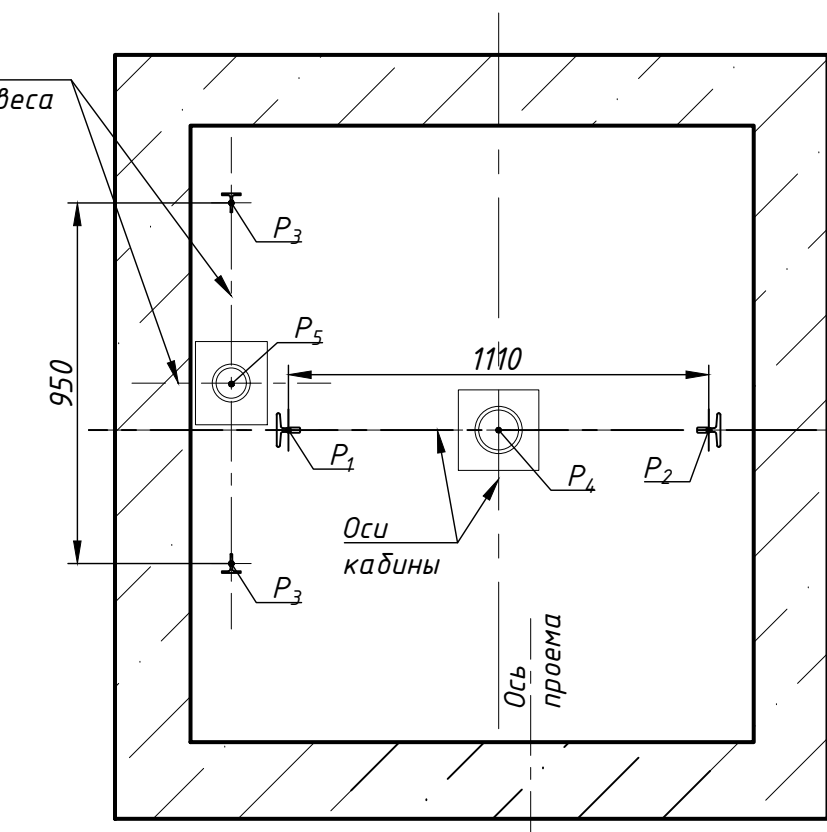
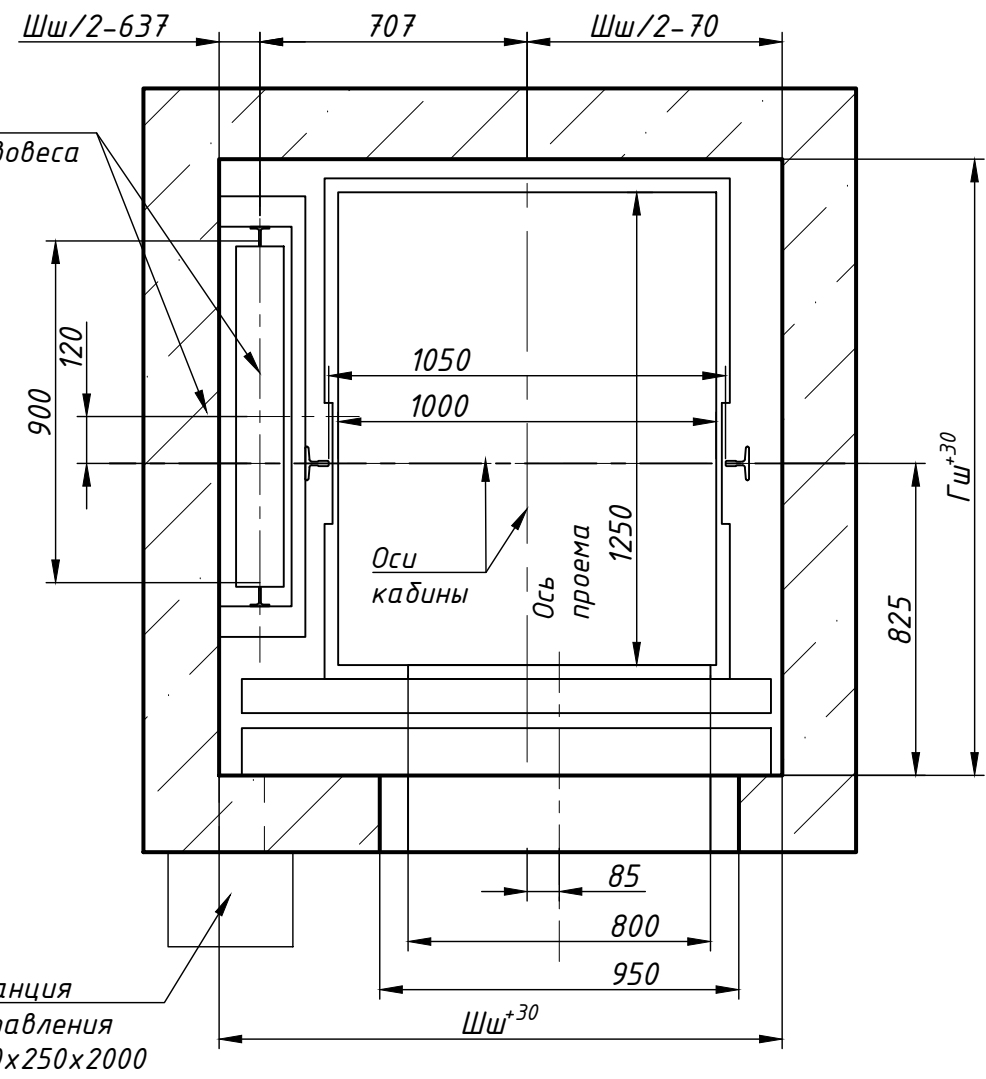
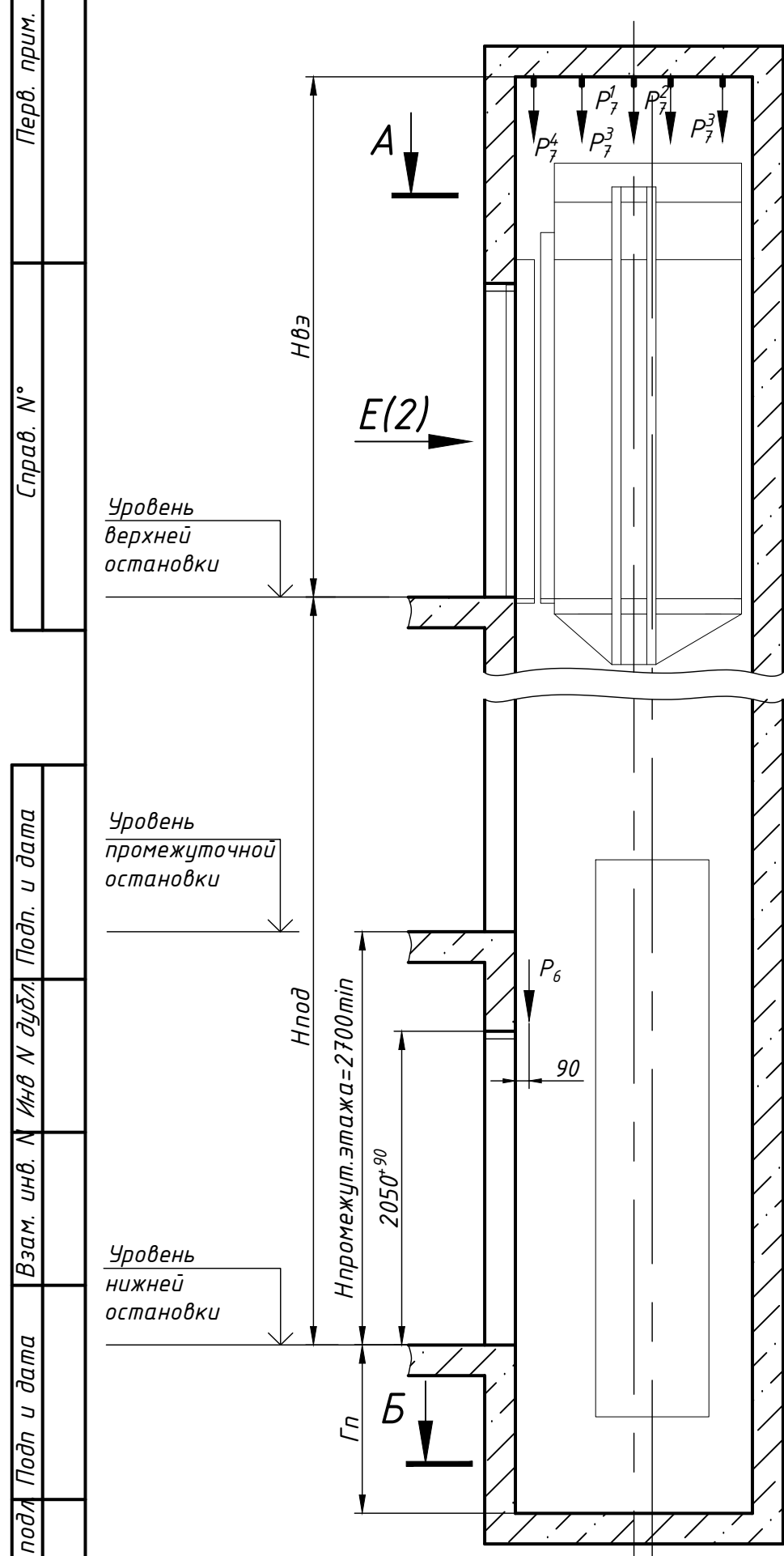


ЛП-П0451-10БМ-800ТЛ(ТП).00.00.000 СЗ

План шахты А-А

План приямка Б-Б



Перв. прим.
Справ. №
Взам. инв. №
Инв. № подл.
Подп. и дата
Инв. № подл.
Подп. и дата

Параметр	Значение, мм	
	min	max
Ширина шахты Шш, мм	1490	1900
Глубина шахты Гш, мм	1630	2370
Глубина приямка Гп, мм	скорость 1,0 м/с	1100*
	скорость 1,6 м/с	1250*
Высота верхнего этажа Нвэ, мм	скорость 1,0 м/с	3400 (3350 при Нпод < 12000 мм)
	скорость 1,6 м/с	3550
Высота подъема Нпод, мм	скорость 1,0 м/с	2700
	скорость 1,6 м/с	2700
		60000
		85000

1. Размеры без допусков для справок.
2. Возможно зеркальное расположение оборудования относительно оси кабины.
3. * Допускается уменьшать глубину приямка Гп до 600 мм для скорости 1,0 м/с (до 700 мм для скорости 1,6 м/с) при применении специальных устройств безопасности.
4. Данный чертеж должен рассматриваться только совместно с "Общими положениями на проектирование строительной части лифтов "КМЗ" СЗ" (адрес размещения в интернете: www.kmzlif.ru).
5. Внимание! ПАО "КМЗ" вправе вносить изменения в данный чертеж без предварительного уведомления.

ЛП-П0451-10БМ-800ТЛ(ТП).00.00.000 СЗ			
Изм. Лист	№ докум.	Подп.	Дата
Разраб.	Куранова	<i>[Signature]</i>	01.12.2020
Пров.	Комов	<i>[Signature]</i>	01.12.2020
Т.контр.			
Н.контр.			
Утв.	Кожакин	<i>[Signature]</i>	01.12.2020
Лифт пассажирский Q=450 кг; V=1,0; 1,6 м/с Кабина 1072(1000)х1324(1250)х2100 Дверь телескоп. открывания 800х2000 Без машинного помещения Задание на проектирование строительной части			
Лит.	Масса	Масштаб	
	-	-	
Лист 1		Листов 2	
ПАО "КМЗ"			

Перв. прим.

Справ. №

Взам. инв. №

Инв. № подл.

Подп. и дата

Инв. № подл.

Подп. и дата

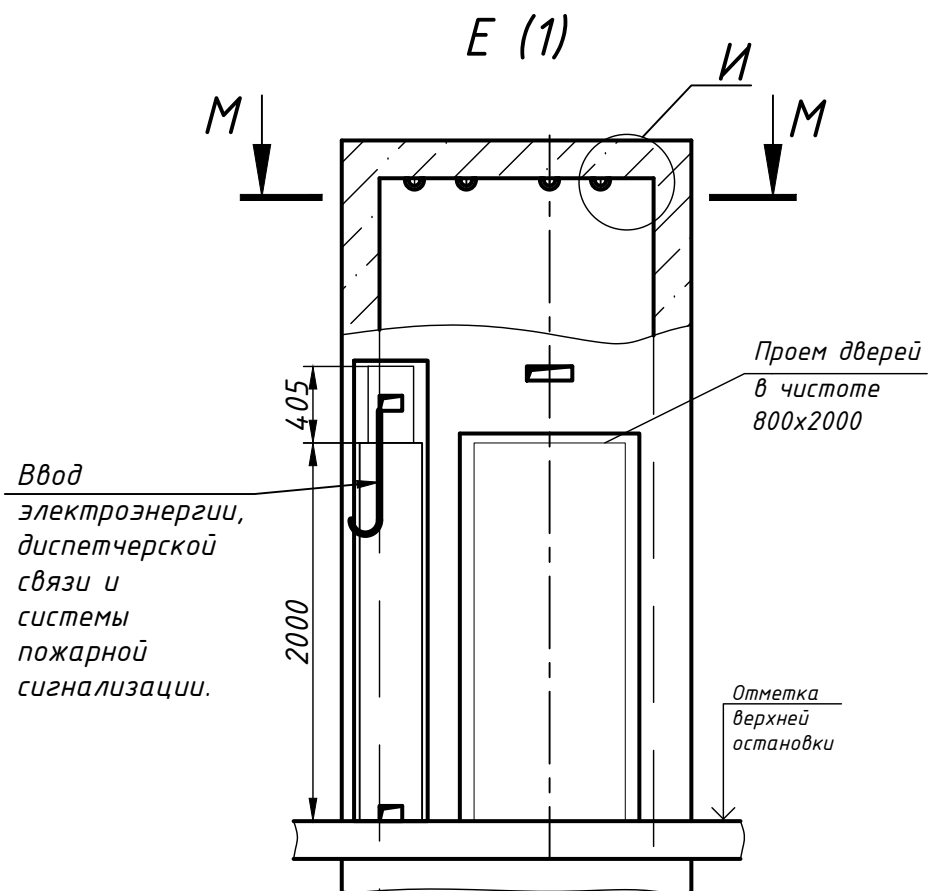
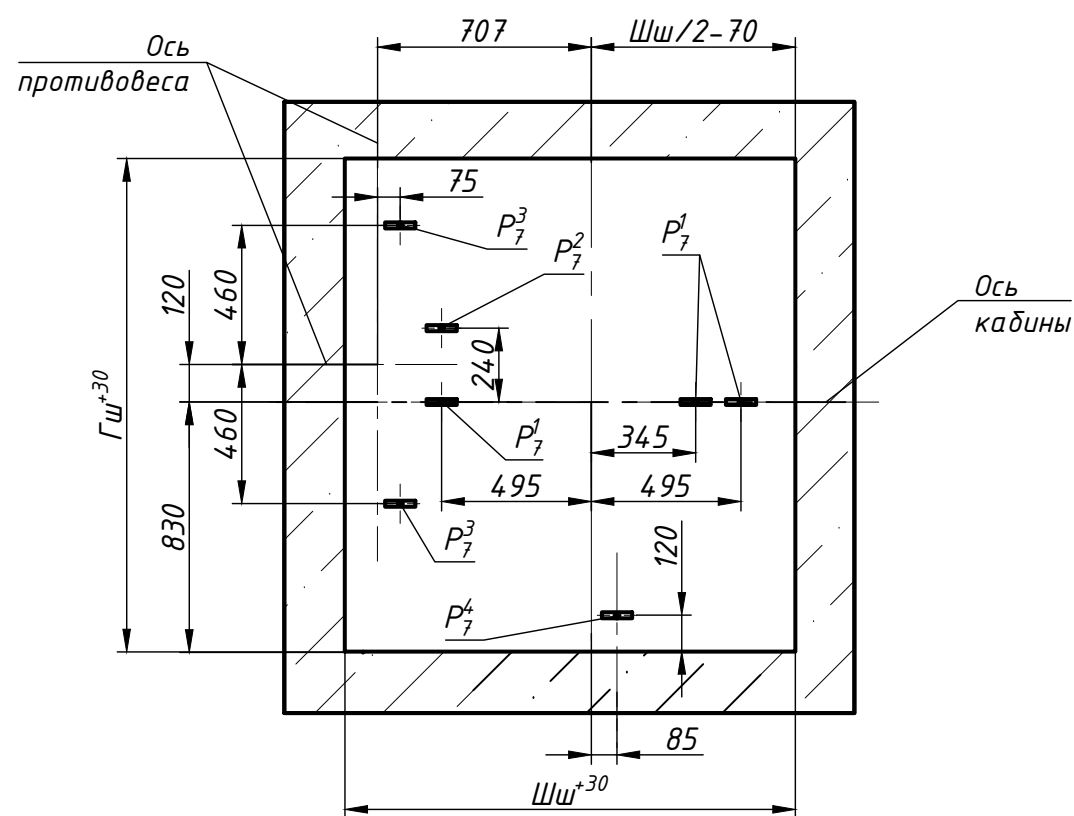


Схема расположения монтажных скоб М-М (1:25)



Обозначение нагрузки	Величина нагрузки, Н	Схема действия сил	Примечание
P'_x	3900		Аварийные кратковременные нагрузки при посадке кабины на ловители
P'_y	400		
P'_z	1200		
P''_x	5800		
P''_y	600		
P''_z	1700		
P_1	24200		Нагрузки, действующие одновременно и аварийно
P_2	21200		
P_3	13400		
P_4	40700		
P_5	31900		
P_6	800	На детали крепления дверей в плоскости стены	Постоянные нагрузки
P_7^1	11300	На перекрытие шахты от монтажных скоб.	
P_7^2	6400	Нагрузка P_7^1 слева относительно оси кабины работает одновременно с одной из двух нагрузок справа. Две соседние нагрузки справа работают одновременно.	
P_7^3	11400	Нагрузки P_7^3 - работают одновременно.	
P_7^4	1600		
P_8	ГОСТ 24258-88	На средства подмащивания	

