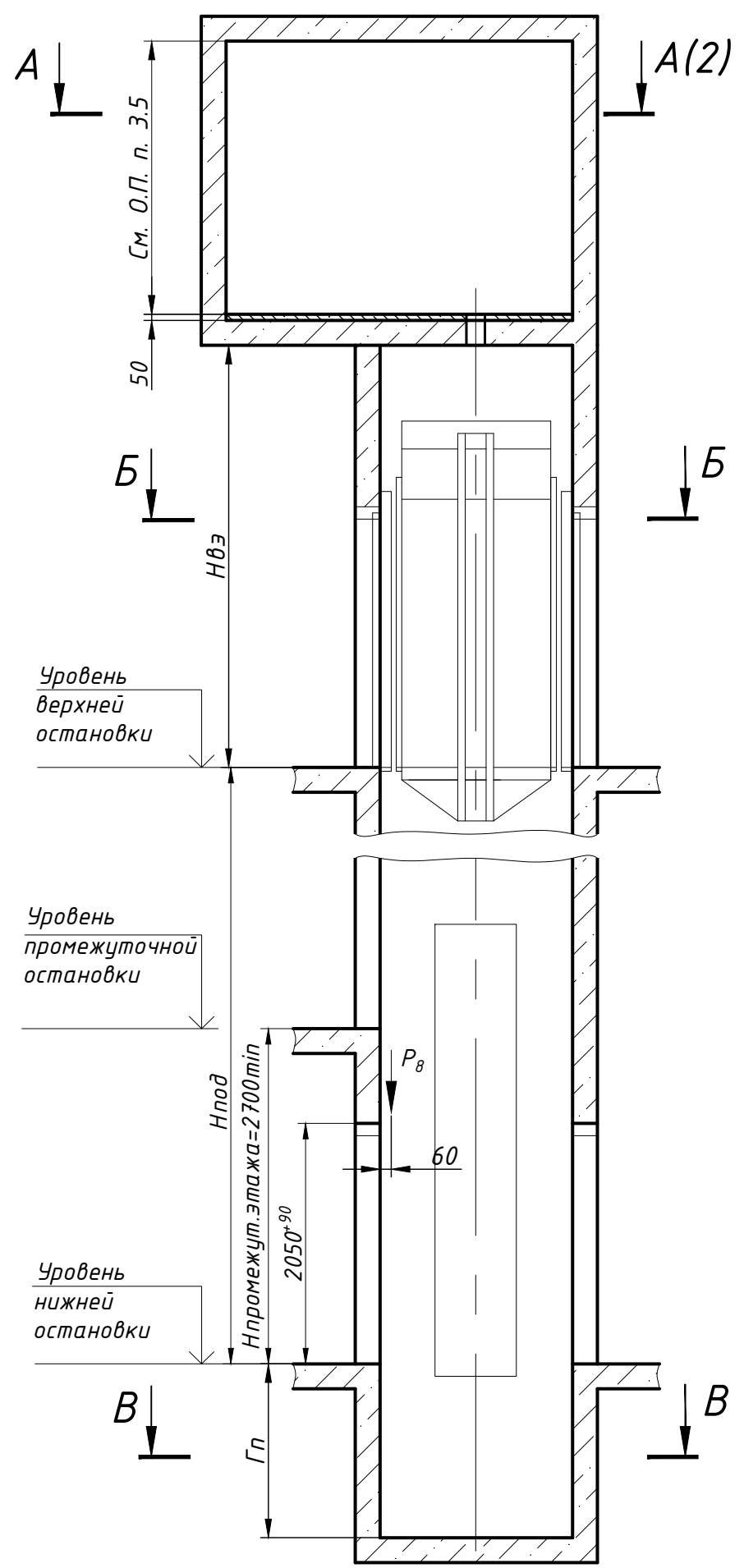
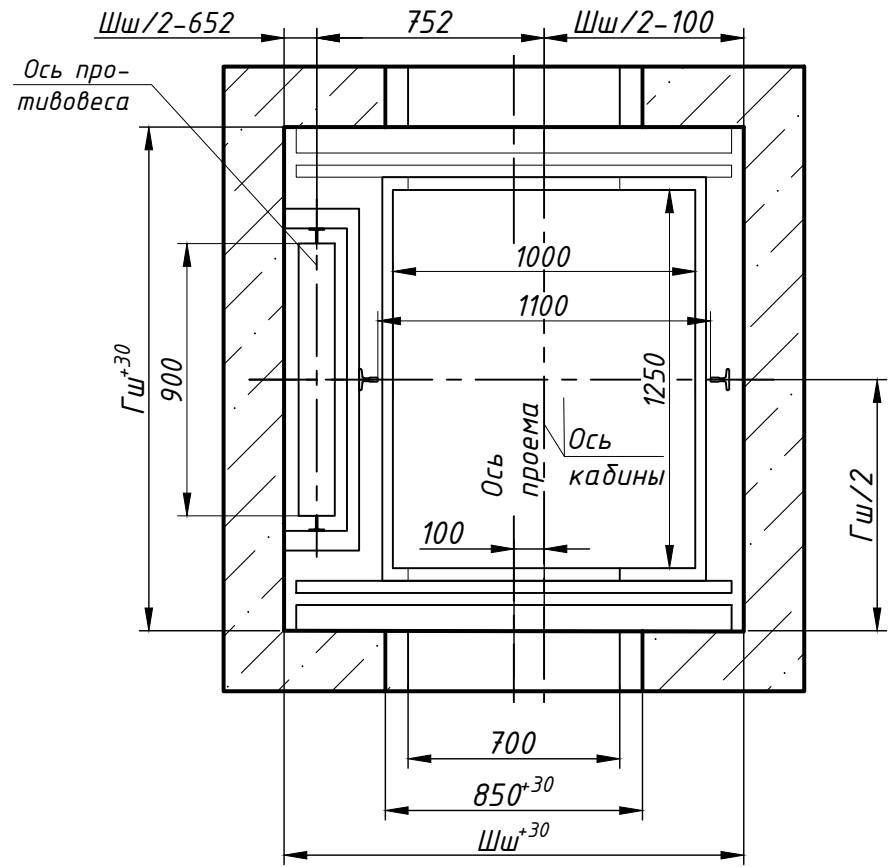


ЛП-П0431-700Л(П)-2Д.00.00.000 СЗ

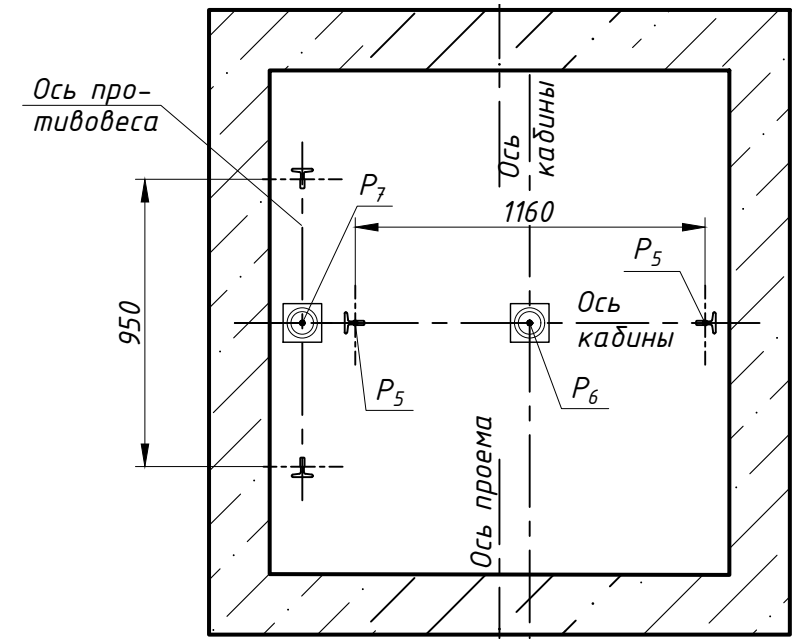
Перв. прим.
Справ. №
Взам. инв. №
Инв. № подл.
Инд. № дубл.
Подп. и дата



План шахты Б-Б



План приямка В-В



Размеры шахты (в свету)

Параметр	Значение	
	min	max
Ширина шахты Шш, мм	1550	1800
Глубина шахты Гш, мм	1670	1970
Глубина приямка Гп, мм	скорость 1,0 м/с	1150*
	скорость 1,6 м/с	1250*
Высота верхнего этажа Нвэ, мм	скорость 1,0 м/с	3450
	скорость 1,6 м/с	3600
Высота подъема Нпод, мм	скорость 1,0 м/с	2700
	скорость 1,6 м/с	2700

1. Размеры без допусков для справок.
2. Возможно расположение противовеса справа, см. зеркально относительно оси кабины.
3. * Допускается уменьшать глубину приямка Гп до 800 мм для скорости 1,0 м/с (до 900мм для скорости 1,6м/с) при применении специальных устройств безопасности.
4. Данный чертеж должен рассматриваться только совместно с "Общими положениями на проектирование строительной части лифтов "КМЗ" СЗ" (адрес размещения в интернете: www.kmzlift.ru).
5. Внимание! ПАО "КМЗ" вправе вносить изменения в данный чертеж без предварительного уведомления

ЛП-П0431-700Л(П)-2Д.00.00.000 СЗ			
Изм.	Лист	№ докум.	Подп.
Разраб.	Куранова		01.12.2021
Пров.	Комов		01.12.2021
Т.контр.			
Н.контр.			
Утв.	Ревин		01.12.2021

Лифт пассажирский
Q=400...450 кг; V=1,0; 1,6 м/с
Кабина 1070(1000)х1334(1250)х2100
Дверь центрального открывания 700х2000
Задание на проектирование строительной части

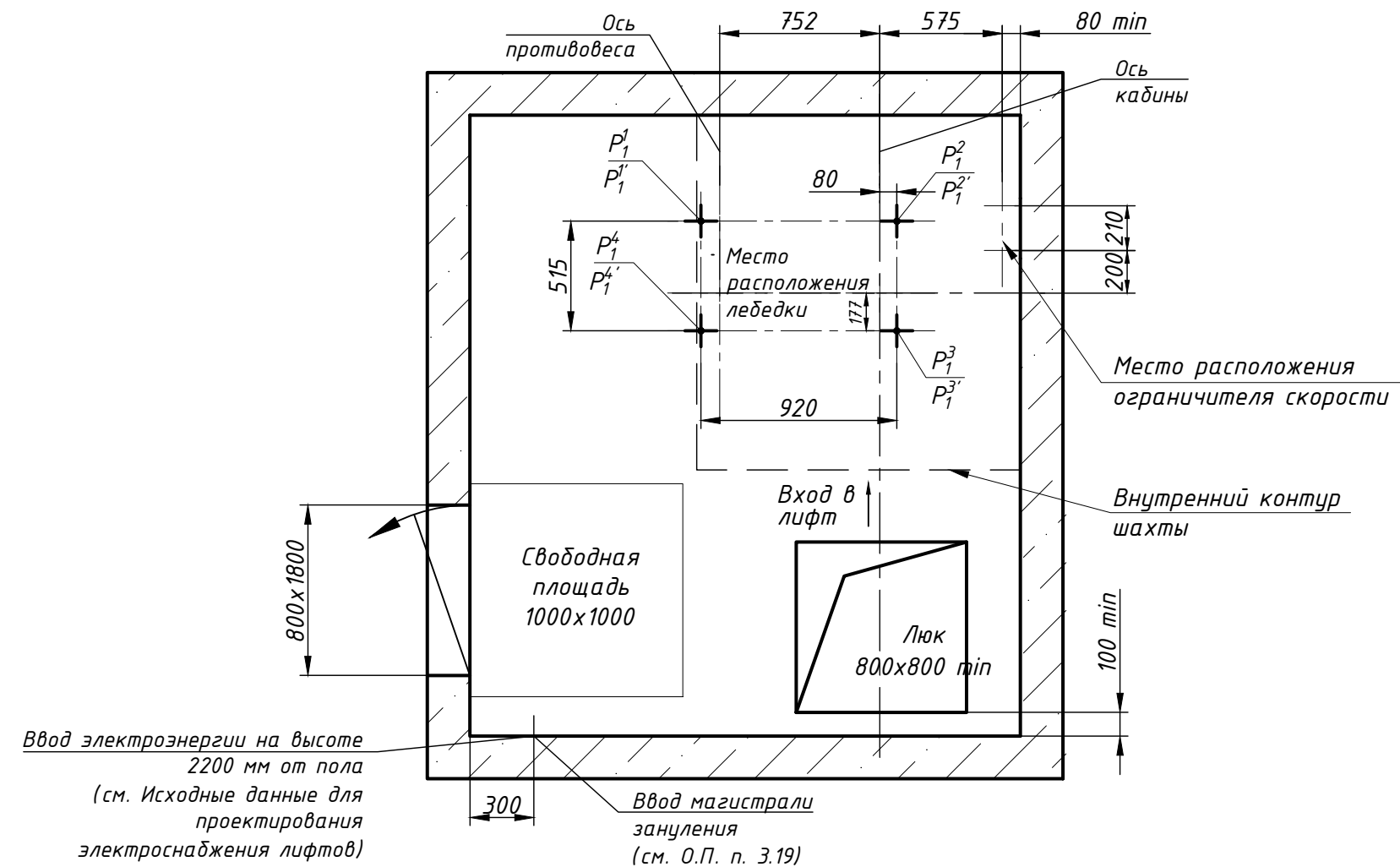
Лит.	Масса	Масштаб
	-	-

Лист 1 | Листов 2

ПАО "КМЗ"

Копировал _____
Формат _____

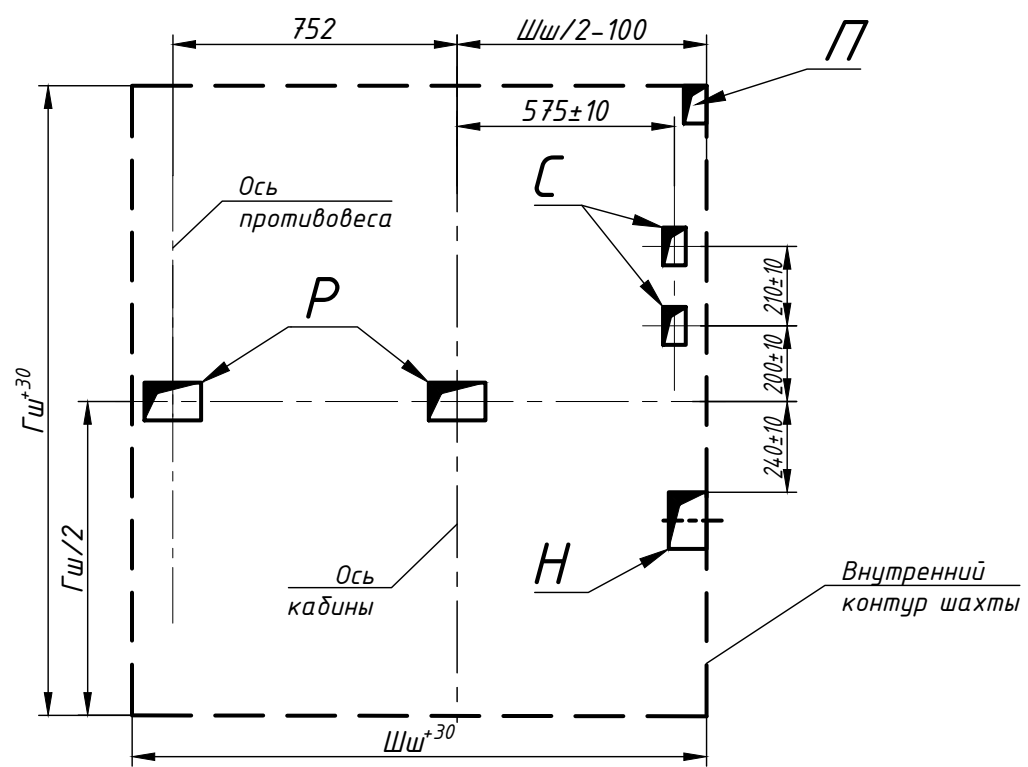
План машинного помещения А-А (1)
(возможно зеркальное расположение)



Нагрузки на строительную часть от лифтовой установки

Обозначение нагрузок	Величина нагрузки, Н	Схема действия сил	Примечание
P_1^1	5600	На опоры привода, см. А-А	Постоянные нагрузки
P_1^2	6500		
P_1^3	8800		
P_1^4	7600		
$P_1^{1'}$	9500		Кратковременные нагрузки при посадке кабины на ловители
$P_1^{2'}$	11300		
$P_1^{3'}$	17100		
$P_1^{4'}$	14100		
P_2	1000	На детали крепления направляющих	Нагрузки, действующие одновременно и аварийно
P_3	500		
P_4	2000	На опоры направляющих на площадь 150x200 мм	Нагрузки, действующие одновременно и аварийно
P_5^{**}	28000		
P_6	39300	На буфер кабины на площадь 300x300 мм	Постоянные нагрузки
P_7	30500	На буфер противовеса на площадь 300x300 мм	
P_8	800	На детали крепления дверей в плоскости стены	Расчетная временная нагрузка на пол машинного помещения и крышку люка - 5000 Н/м ²
P_9	ГОСТ 24258-88	На средства подмащивания	

Расположение отверстий в плите перекрытия шахты
(возможно зеркальное расположение)



Параметры отверстий в плите перекрытия шахты

Обозначение отверстия	Размер, мм	Количество	Назначение
Н	100x150	1	Для кабеля электроразводки
П	60x100	1	Для кабеля под освещение шахты
Р	100x150	4	Для канатов лебедки
С	60x100	2	Для кабеля ограничителя скорости