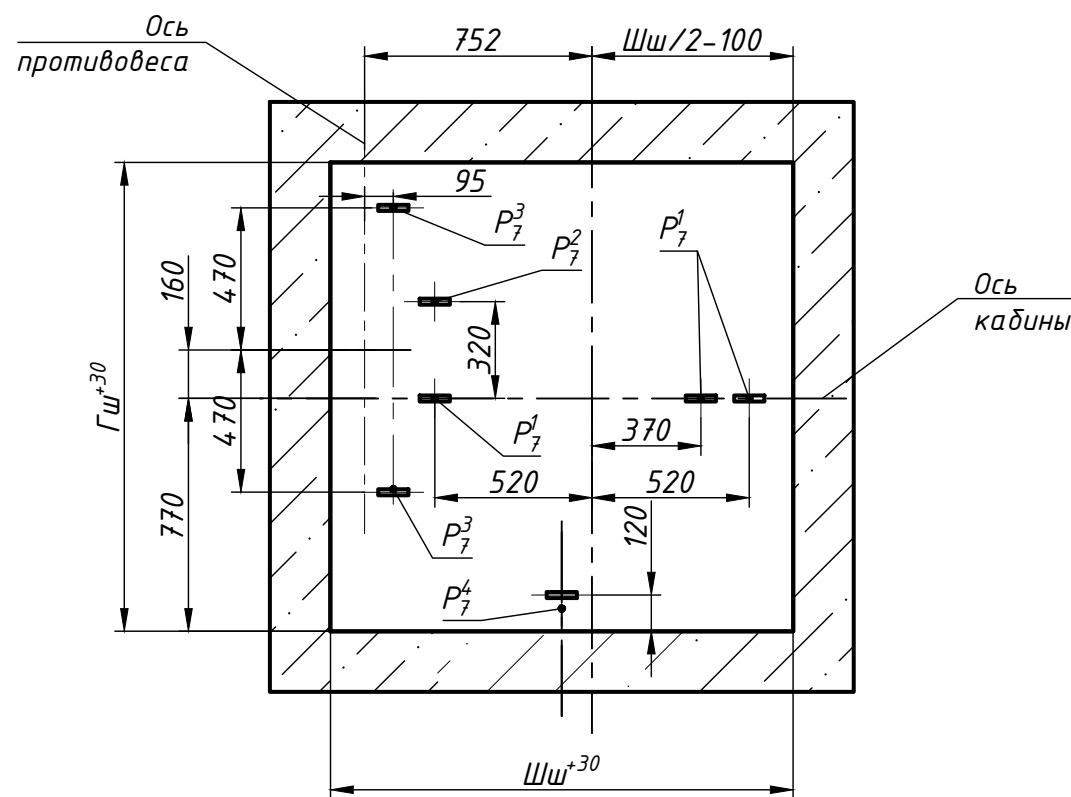


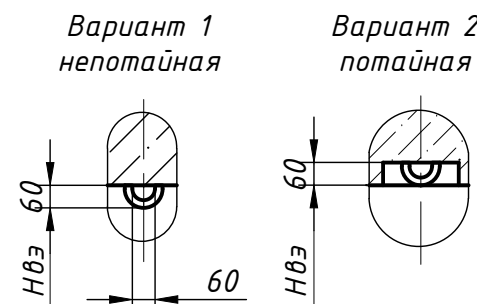
Схема расположения монтажных скоб М-М (1:25)



Обозначение нагрузки	Величина нагрузки, Н	Схема действия сил	Примечание
$P'_x$	3800		Аварийные кратковременные нагрузки при посадке кабины на ловители
$P'_y$	400		
$P'_z$	1200		
$P''_x$	5600		
$P''_y$	500		
$P''_z$	1700		
$P_1$	28400		Нагрузки, действующие одновременно и аварийно
$P_2$	24900		
$P_3$	14400		
$P_4$	41800		
$P_5$	34000		
$P_6$	800	На детали крепления дверей в плоскости стены	Постоянные нагрузки
$P_7^1$	12000	На перекрытие шахты от монтажных скоб.	
$P_7^2$	7900	Нагрузка $P_7^1$ слева относительно оси кабины работает одновременно с одной из двух нагрузок справа. Две соседние нагрузки справа работают одновременно.	Нагрузка при монтаже
$P_7^3$	9600		
$P_7^4$	1600		
$P_8$	ГОСТ 24258-88	На средства подмащивания	

И (1:25)

Монтажная скоба



Вариант расположения станции управления в нише

