

ЛП-П0421-700ТЛ(ТП).00.00.000 СЗ

Перв. прим.

Справ. №

Взам. инв. №

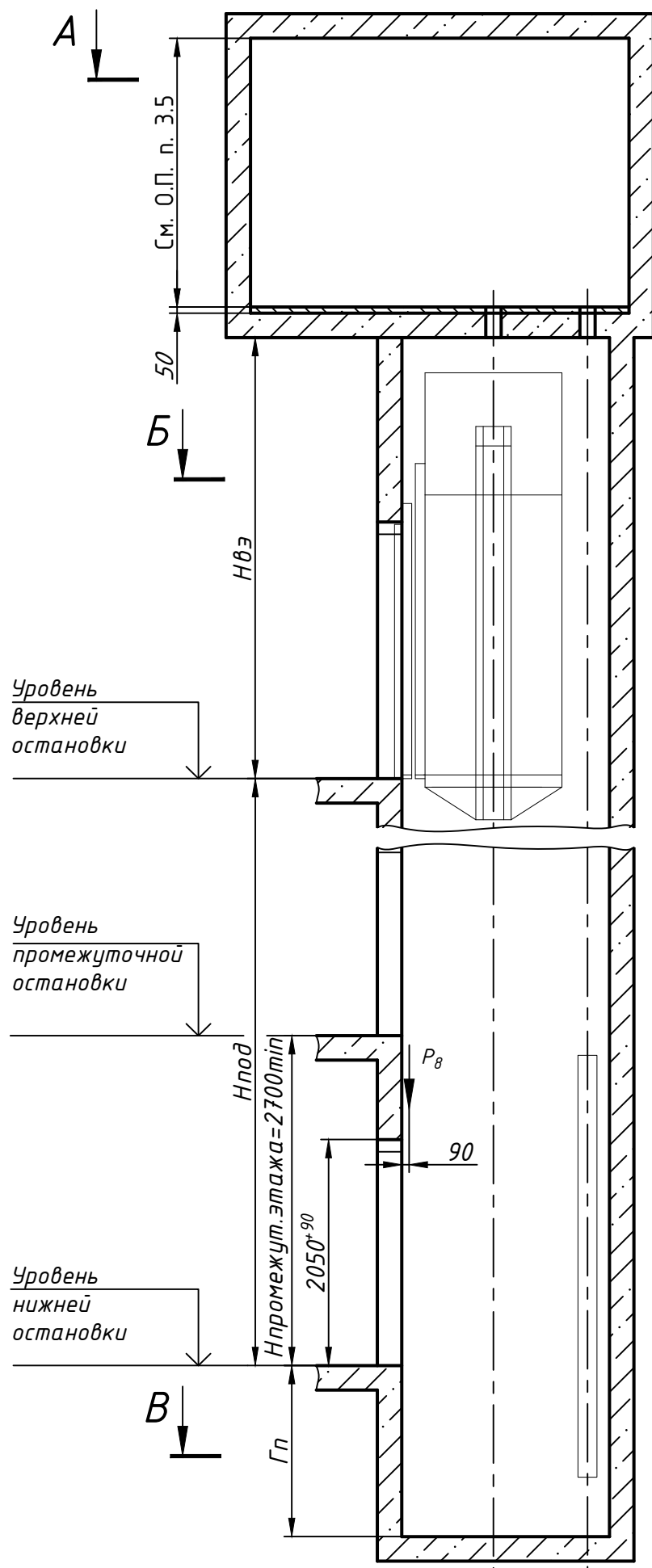
Инв. № дубл.

Подп. и дата

Инв. № подл.

План шахты Б-Б

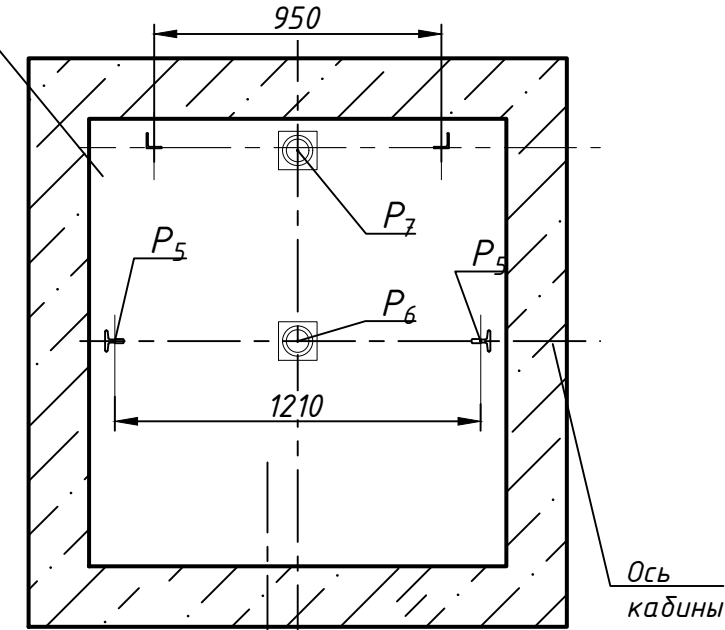
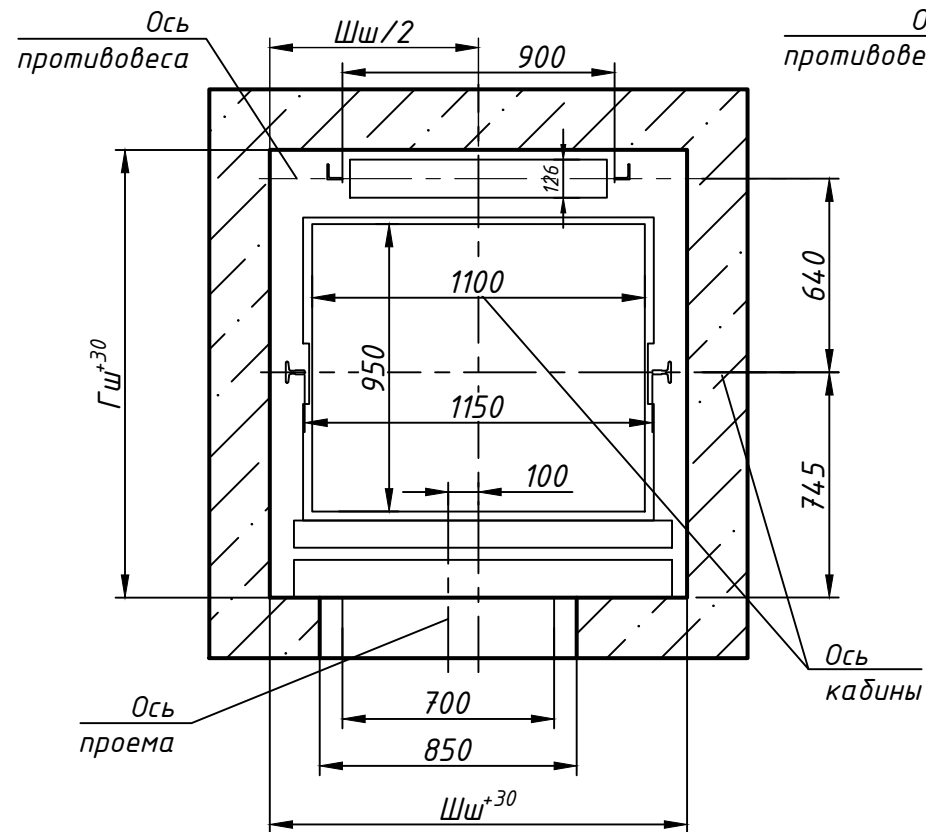
План приямка В-В



A(2)

Б

В



Размеры шахты (в свету)

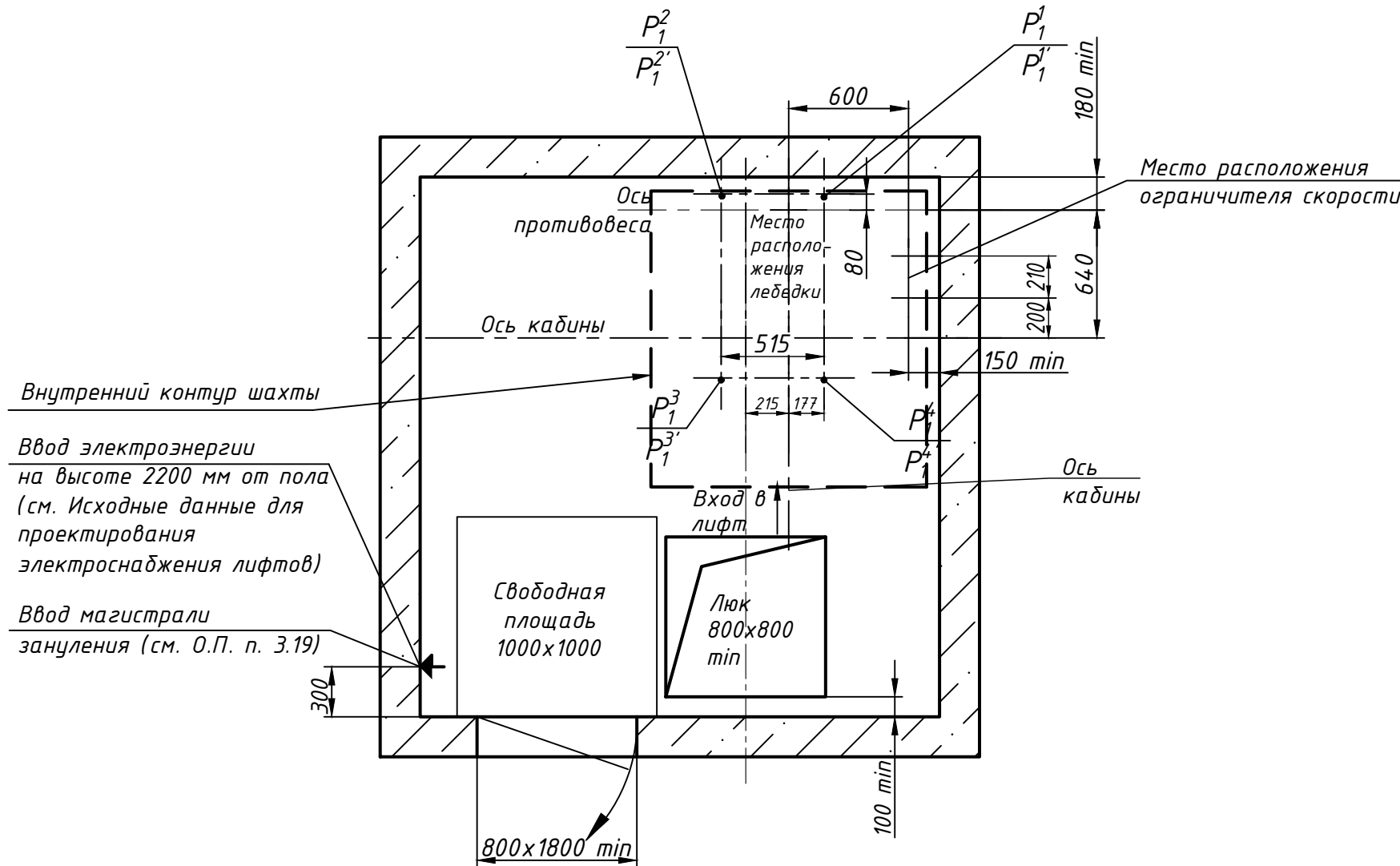
Параметр	Значение, мм	
	min	max
Ширина шахты Шш, мм	1350	1700
Глубина шахты Гш, мм	1480	1700
Глубина приямка Гп, мм	скорость 1,0 м/с	1150*
	скорость 1,6 м/с	1250*
Высота верхнего этажа Hвз, мм	скорость 1,0 м/с	3500
	скорость 1,6 м/с	3700
Высота подъема Hпод, мм	скорость 1,0 м/с	2700
	скорость 1,6 м/с	2700

1. Размеры без допусков для справок.
2. * Допускается уменьшать глубину приямка Гп до 800 мм для скорости 1,0 м/с (до 900 мм для скорости 1,6 м/с) при применении специальных устройств безопасности.
3. Данный чертеж должен рассматриваться только совместно с "Общими положениями на проектирование строительной части лифтов "КМЗ" СЗ" (адрес размещения в интернете: www.kmzlift.ru).
4. Внимание! ПАО "КМЗ" вправе вносить изменения в данный чертеж без предварительного уведомления.

				ЛП-П0421-700ТЛ(ТП).00.00.000 СЗ				
Изм.	Лист	№ докум.	Подп.	Дата	Лифт пассажирский Q=400 кг; V=1,0; 1,6 м/с Кабина 1210(1100)х1010(950)х2200 Дверь телескопического открывания 700х2000 Задание на проектирование строительной части	Лит.	Масса	Масштаб
Разраб.	Куранова			01.12.2020			-	1:50
Пров.	Комов			01.12.2020				
Т.контр.						Лист 1	Листов 2	
Н.контр.					ПАО "КМЗ"			
Утв.	Кожакин			01.12.2020				

План машинного помещения А-А (1)

(возможно зеркальное расположение)

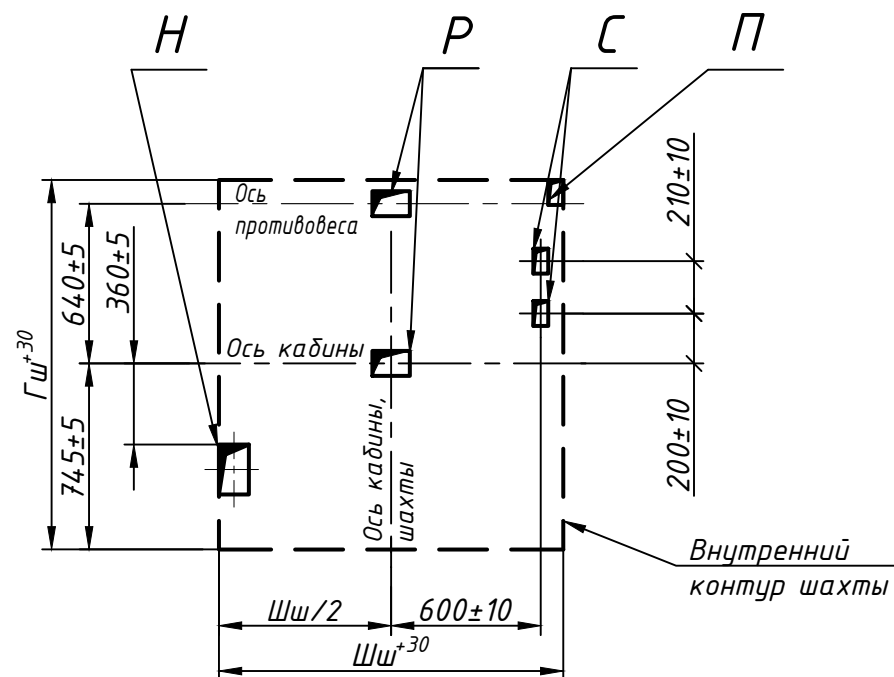


Нагрузки на строительную часть от лифтовой установки

Обозначение нагрузок	Величина нагрузки, Н	Схема действия сил	Примечание
P_1^1	5600	На опоры привода, см. А-А	Постоянные нагрузки
P_1^2	6300		
P_1^3	8500		
P_1^4	7500		
P_1^5	9100		
P_1^6	10500		
P_1^7	15900	На детали крепления направляющих	Кратковременные нагрузки при посадке кабины на ловителя
P_1^8	13500		
P_2	1000		
P_3	500		
P_4	2000	На опоры направляющих на площадь 150x200 мм	Нагрузки, действующие разновременно и аварийно
P_5	27700		
P_6	37700		
P_7	30000	На детали крепления дверей в плоскости стены	Постоянные нагрузки
P_8	800		
Расчетная временная нагрузка на пол машинного помещения и крышку люка - 5000 Н/м ²			
P_9	ГОСТ 24258-88	На средства подмащивания	Нагрузка при монтаже

Расположение отверстий в плите перекрытия шахты

(возможно зеркальное расположение)



Параметры отверстий в плите перекрытия шахты

Обозначение отверстия	Размер, мм	Количество	Назначение
Н	120x200	1	Для кабеля электроразводки
П	60x100	1	Для кабеля под освещение шахты
Р	150x100	2	Для канатов лебедки
С	60x100	2	Для каната ограничителя скорости