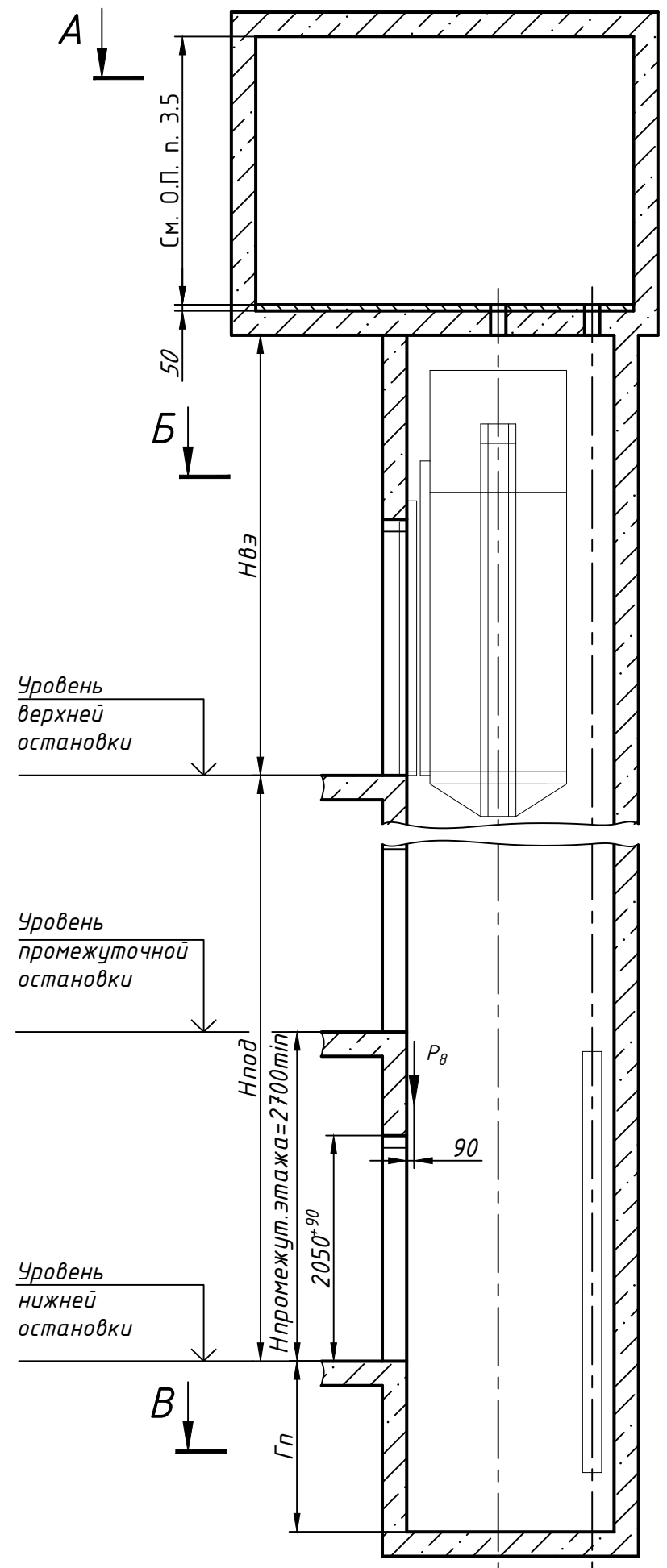
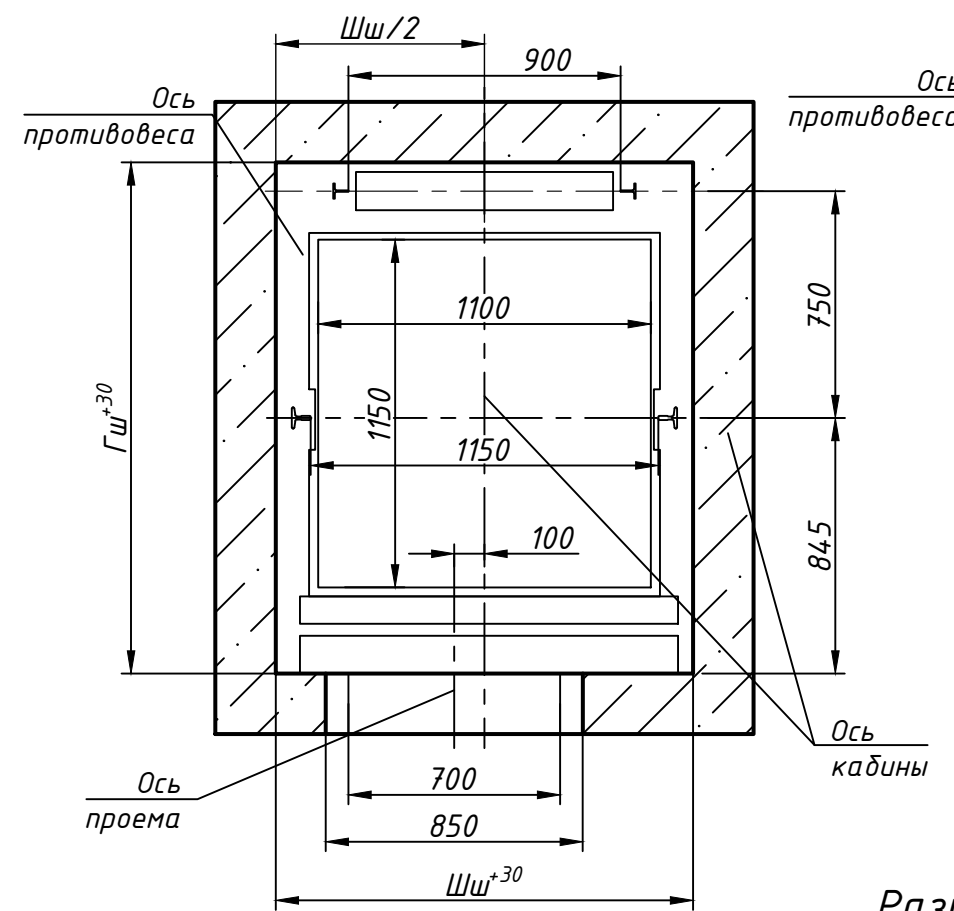


ЛП-П0421-02-700ТЛ(ТП).00.00.000 СЗ

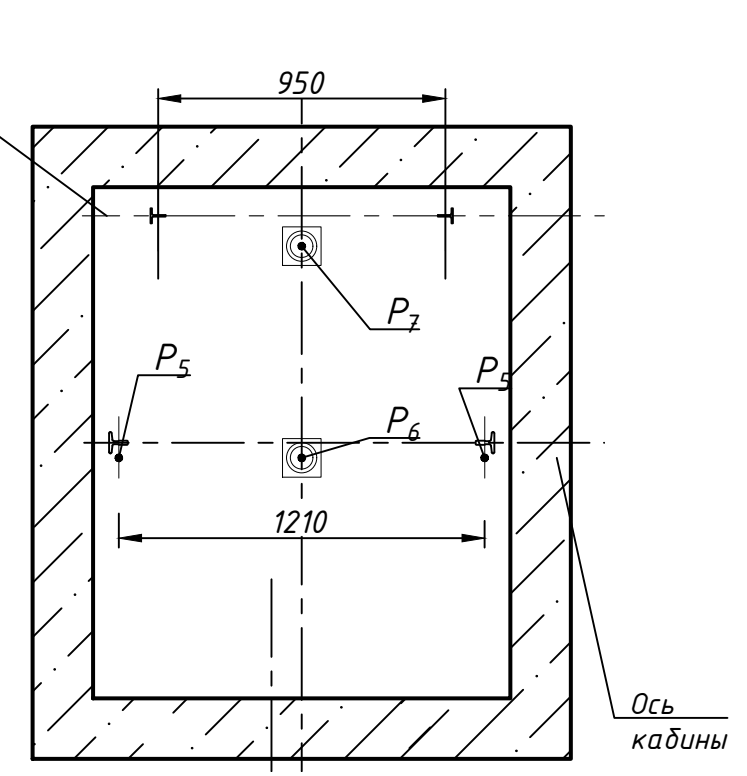
Перв. прим.  
Справ. №  
Взам. инв. №  
Инв. № подл.  
Подп. и дата



План шахты Б-Б



План приямка В-В



Размеры шахты (в свету)

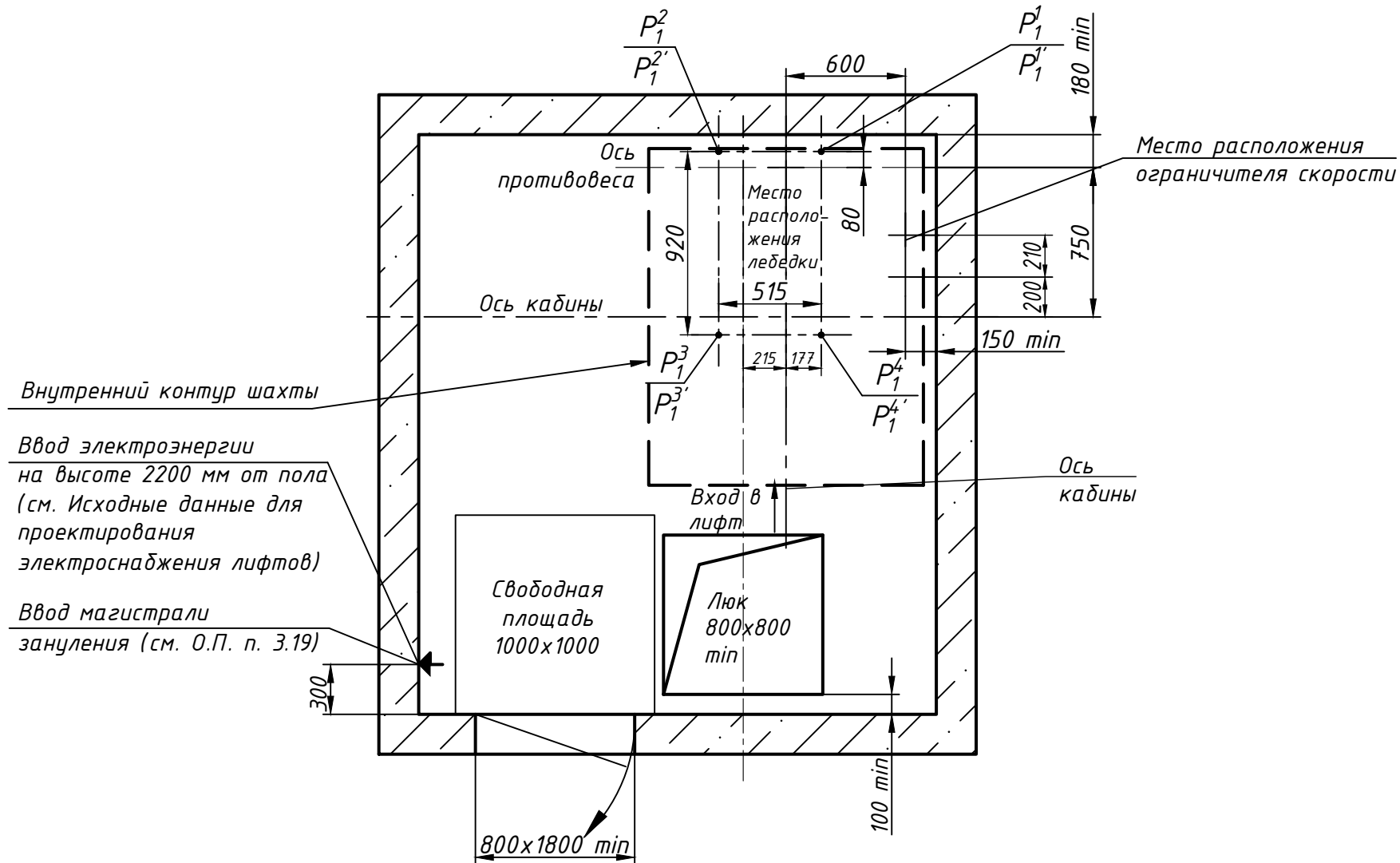
Параметр	Значение, мм	
	min	max
Ширина шахты Шш, мм	1350	1700
Глубина шахты Гш, мм	1700	2000
Глубина приямка Гп, мм	скорость 1,0 м/с	1150*
	скорость 1,6 м/с	1250*
Высота верхнего этажа Нвэ, мм	скорость 1,0 м/с	3500
	скорость 1,6 м/с	3700
Высота подъема Нпод, мм	скорость 1,0 м/с	2700
	скорость 1,6 м/с	2700

1. Размеры без допусков для справок.
2. \*Допускается уменьшать глубину приямка Гп до 800 мм для скорости 1,0 м/с (до 900 мм для скорости 1,6 м/с) при применении специальных устройств безопасности.
3. Данный чертеж должен рассматриваться только совместно с "Общими положениями на проектирование строительной части лифтов "КМЗ" СЗ" (адрес размещения в интернете: [www.kmzlift.ru](http://www.kmzlift.ru)).
4. Внимание! ПАО "КМЗ" вправе вносить изменения в данный чертеж без предварительного уведомления.

				<b>ЛП-П0421-02-700ТЛ(ТП).00.00.000 СЗ</b>				
Изм.	Лист	№ докум.	Подп.	Дата	Лифт пассажирский Q=400 кг; V=1,0; 1,6 м/с Кабина 1210(1100)х1210(1150)х2200 Дверь телескопического открывания 700х2000 Задание на проектирование строительной части	Лит.	Масса	Масштаб
Разраб.	Куранова			30.08.2021			-	1:50
Пров.	Комов			30.08.2021				
Т.контр.						Лист 1	Листов 2	
Н.контр.					<b>ПАО "КМЗ"</b>			
Утв.	Кожакин			30.08.2021				

### План машинного помещения А-А (1)

(возможно зеркальное расположение)

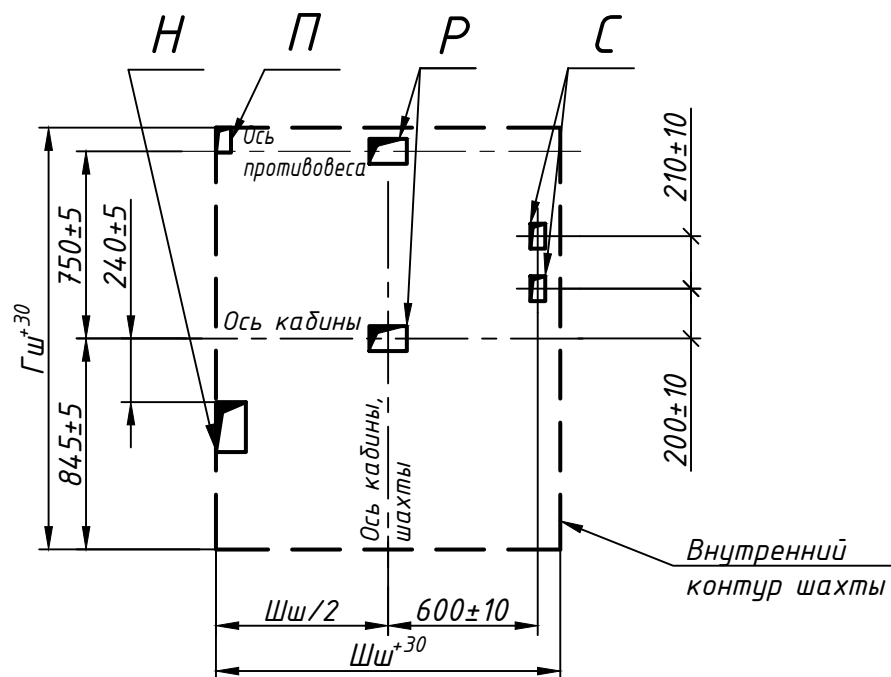


### Нагрузки на строительную часть от лифтовой установки

Обозначение нагрузок	Величина нагрузки, Н	Схема действия сил	Примечание
$P_1^1$	5600	На опоры привода, см. А-А	Постоянные нагрузки
$P_1^2$	6300		
$P_1^3$	8500		
$P_1^4$	7500		
$P_1^5$	9100		
$P_1^6$	10500		
$P_1^7$	15900	На детали крепления направляющих	Кратковременные нагрузки при посадке кабины на ловителя
$P_1^8$	13500		
$P_2$	1000		
$P_3$	500	На опоры направляющих на площадь 150x200 мм	Нагрузки, действующие разновременно и аварийно
$P_4$	2000		
$P_5$	27700	На бугер кабины на площадь 300x300 мм	Нагрузки, действующие разновременно и аварийно
$P_6$	37700		
$P_7$	30000	На бугер противовеса на площадь 300x300 мм	Постоянные нагрузки
$P_8$	800		
Расчетная временная нагрузка на пол машинного помещения и крышку люка - 5000 Н/м <sup>2</sup>			
$P_9$	ГОСТ 24258-88	На средства подмащивания	Нагрузка при монтаже

### Расположение отверстий в плите перекрытия шахты

(возможно зеркальное расположение)



### Параметры отверстий в плите перекрытия шахты

Обозначение отверстия	Размер, мм	Количество	Назначение
Н	120x200	1	Для кабеля электроразводки
П	60x100	1	Для кабеля под освещение шахты
Р	150x100	2	Для канатов лебедки
С	60x100	2	Для каната ограничителя скорости