

Перв. прим.

Справ. №

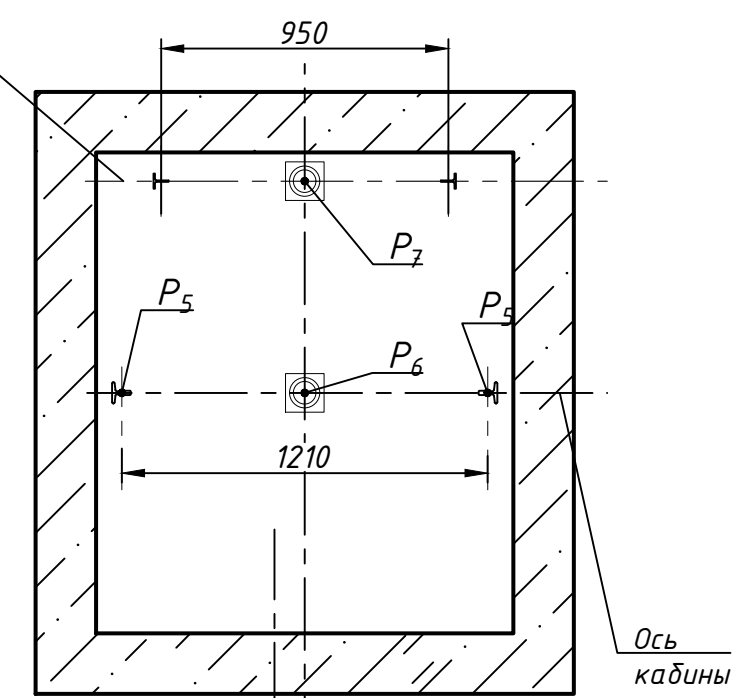
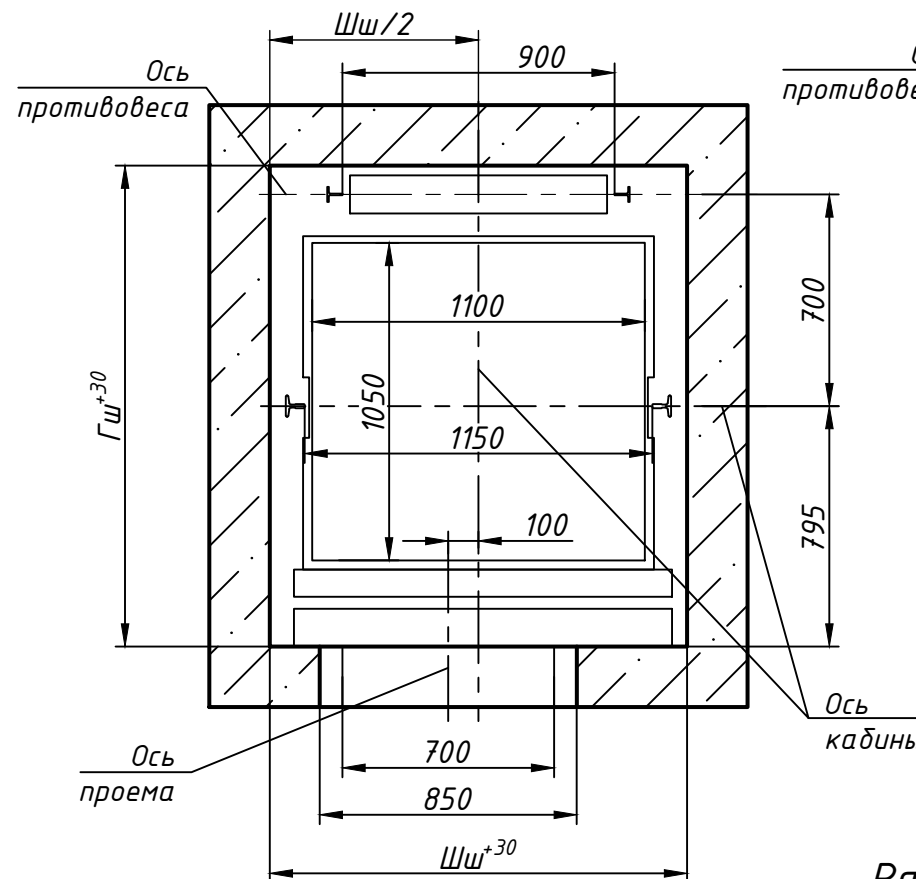
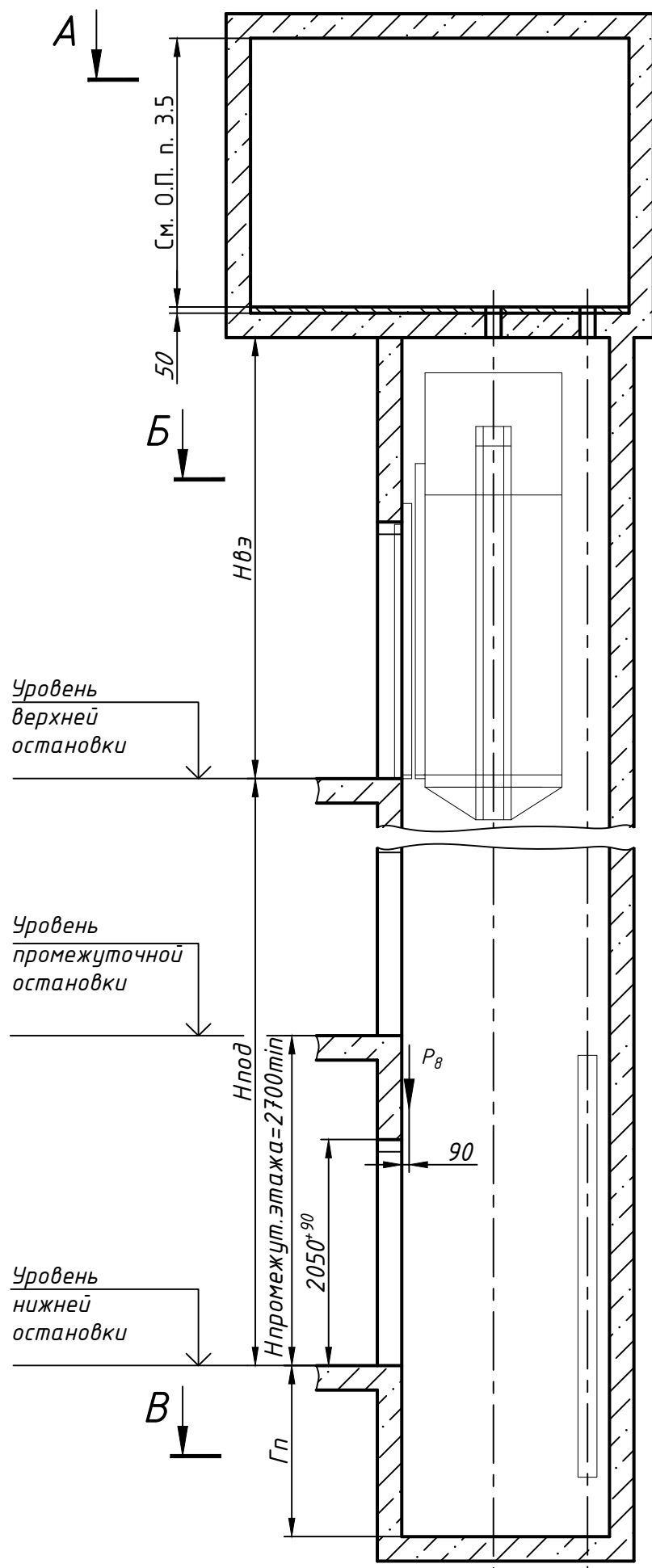
Взам. инв. № Инв. № дубл. Подп. и дата

Подп. и дата

Инв. № подл.

План шахты Б-Б

План приямка В-В



Размеры шахты (в свету)

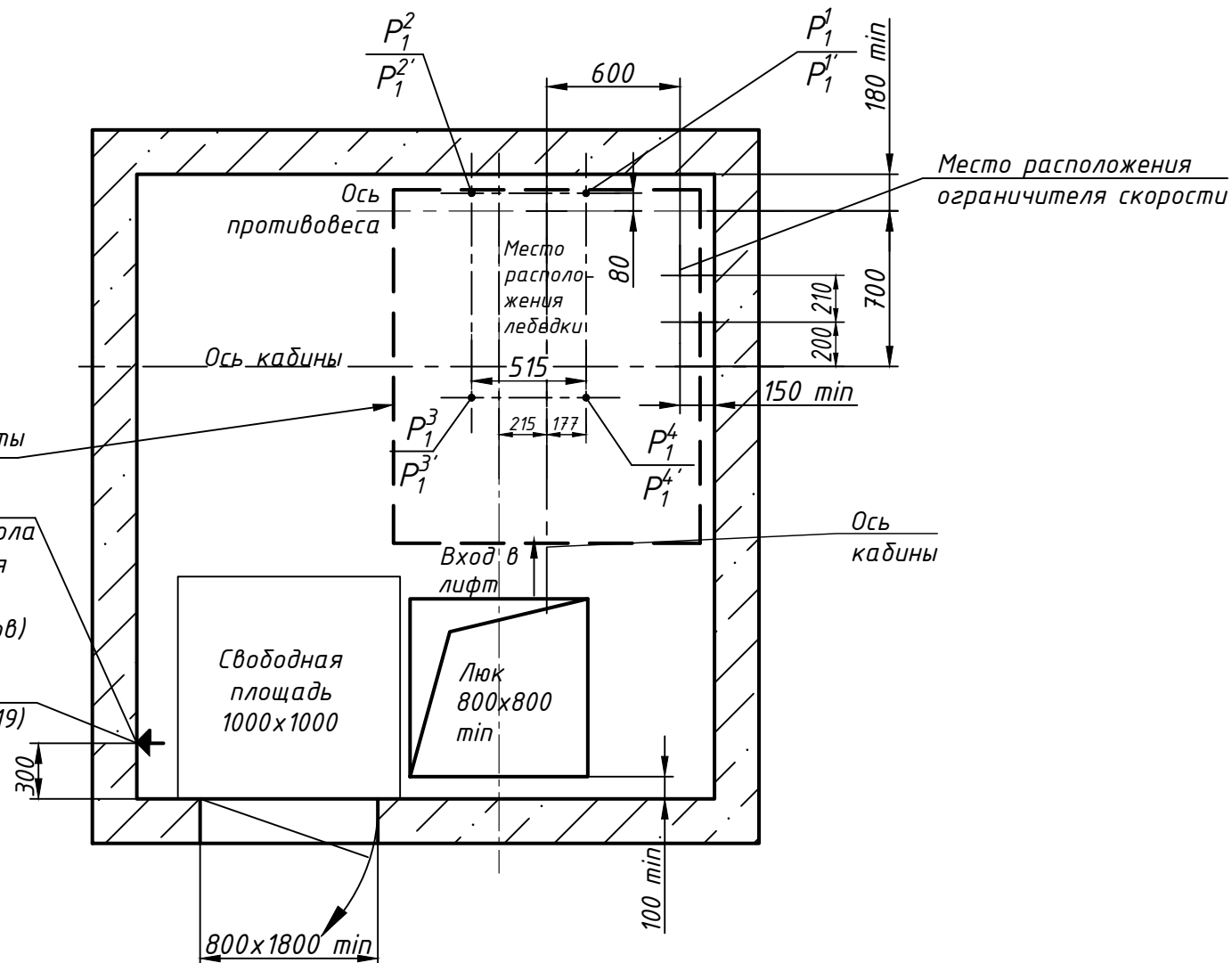
| Параметр                      | Значение, мм     |       |
|-------------------------------|------------------|-------|
|                               | min              | max   |
| Ширина шахты Шш, мм           | 1350             | 1700  |
| Глубина шахты Гш, мм          | 1600             | 1900  |
| Глубина приямка Гп, мм        | скорость 1,0 м/с | 1150* |
|                               | скорость 1,6 м/с | 1250* |
| Высота верхнего этажа Нвз, мм | скорость 1,0 м/с | 3500  |
|                               | скорость 1,6 м/с | 3700  |
| Высота подъема Нпод, мм       | скорость 1,0 м/с | 2700  |
|                               | скорость 1,6 м/с | 2700  |

1. Размеры без допусков для справок.
2. \* Допускается уменьшать глубину приямка Гп до 800 мм для скорости 1,0 м/с (до 900 мм для скорости 1,6 м/с) при применении специальных устройств безопасности.
3. Данный чертеж должен рассматриваться только совместно с "Общими положениями на проектирование строительной части лифтов "КМЗ" СЗ" (адрес размещения в интернете: [www.kmzlift.ru](http://www.kmzlift.ru)).
4. Внимание! ПАО "КМЗ" вправе вносить изменения в данный чертеж без предварительного уведомления.

|          |          |          |       |   |  |        |          |         |
|----------|----------|----------|-------|---|--|--------|----------|---------|
|          |          |          |       | <b>ЛП-П0421-01-700ТЛ(ТП).00.00.000 СЗ</b> |  |        |          |         |
| Изм.     | Лист     | № докум. | Подп. | Дата                                      | Лифт пассажирский<br>Q=400 кг; V=1,0; 1,6 м/с<br>Кабина 1210(1100)x1110(1050)x2200<br>Дверь телескопического открывания<br>700x2000<br>Задание на проектирование<br>строительной части | Лит.   | Масса    | Масштаб |
| Разраб.  | Куранова |          |       | 30.08.2021                                |  |        | -        | 1:50    |
| Пров.    | Комов    |          |       | 30.08.2021                                |  |        |          |         |
| Т.контр. |          |          |       |   |  | Лист 1 | Листов 2 |         |
| Н.контр. |          |          |       |   | <b>ПАО "КМЗ"</b>   |        |          |         |
| Утв.     | Кожакин  |          |       | 30.08.2021                                |  |        |          |         |

### План машинного помещения А-А (1)

(возможно зеркальное расположение)



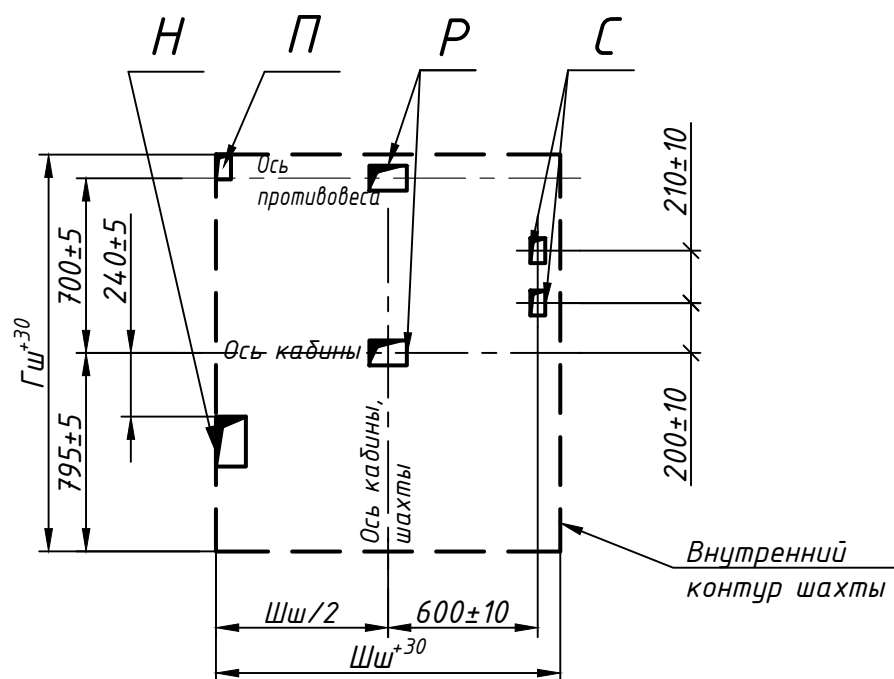
Внутренний контур шахты  
 Ввод электроэнергии на высоте 2200 мм от пола (см. Исходные данные для проектирования электроснабжения лифтов)  
 Ввод магистрали зануления (см. О.П. п. 3.19)

### Нагрузки на строительную часть от лифтовой установки

| Обозначение нагрузок  | Величина нагрузки, Н | Схема действия сил                          | Примечание  |
|---|----------------------|---|---|
| $P_1^1$   | 5600                 | На опоры привода, см. А-А                   | Постоянные нагрузки                                     |
| $P_1^2$   | 6300                 |   |   |
| $P_1^3$   | 8500                 |   |   |
| $P_1^4$   | 7500                 |   |   |
| $P_1^5$   | 9100                 |   |   |
| $P_1^6$   | 10500                |   |   |
| $P_1^7$   | 15900                | На детали крепления направляющих            | Кратковременные нагрузки при посадке кабины на ловителя |
| $P_1^8$   | 13500                |   |   |
| $P_2$   | 1000                 |   |   |
| $P_3$   | 500                  |   |   |
| $P_4$   | 2000                 | На опоры направляющих на площадь 150x200 мм | Нагрузки, действующие разновременно и аварийно          |
| $P_5$   | 27700                |   |   |
| $P_6$   | 37700                |   |   |
| $P_7$   | 30000                | На буфер противовеса на площадь 300x300 мм  | Постоянные нагрузки                                     |
| $P_8$   | 800                  |   |   |
| Расчетная временная нагрузка на пол машинного помещения и крышку люка - 5000 Н/м <sup>2</sup> |                      |   |   |
| $P_9$   | ГОСТ 24258-88        | На средства подмащивания                    | Нагрузка при монтаже                                    |

### Расположение отверстий в плите перекрытия шахты

(возможно зеркальное расположение)



### Параметры отверстий в плите перекрытия шахты

| Обозначение отверстия | Размер, мм | Количество | Назначение                       |
|-----------------------|------------|------------|----------------------------------|
| Н                     | 120x200    | 1          | Для кабеля электроразводки       |
| П                     | 60x100     | 1          | Для кабеля под освещение шахты   |
| Р                     | 150x100    | 2          | Для канатов лебедки              |
| С                     | 60x100     | 2          | Для каната ограничителя скорости |

|      |      |          |       |      |
|------|------|----------|-------|------|
| Изм. | Лист | № докум. | Подп. | Дата |
|------|------|----------|-------|------|