

Е3000'00'00'(V/T)Ш1008-1170П-П/П

Перв. прим.

Справ. №

Взам. инв. №

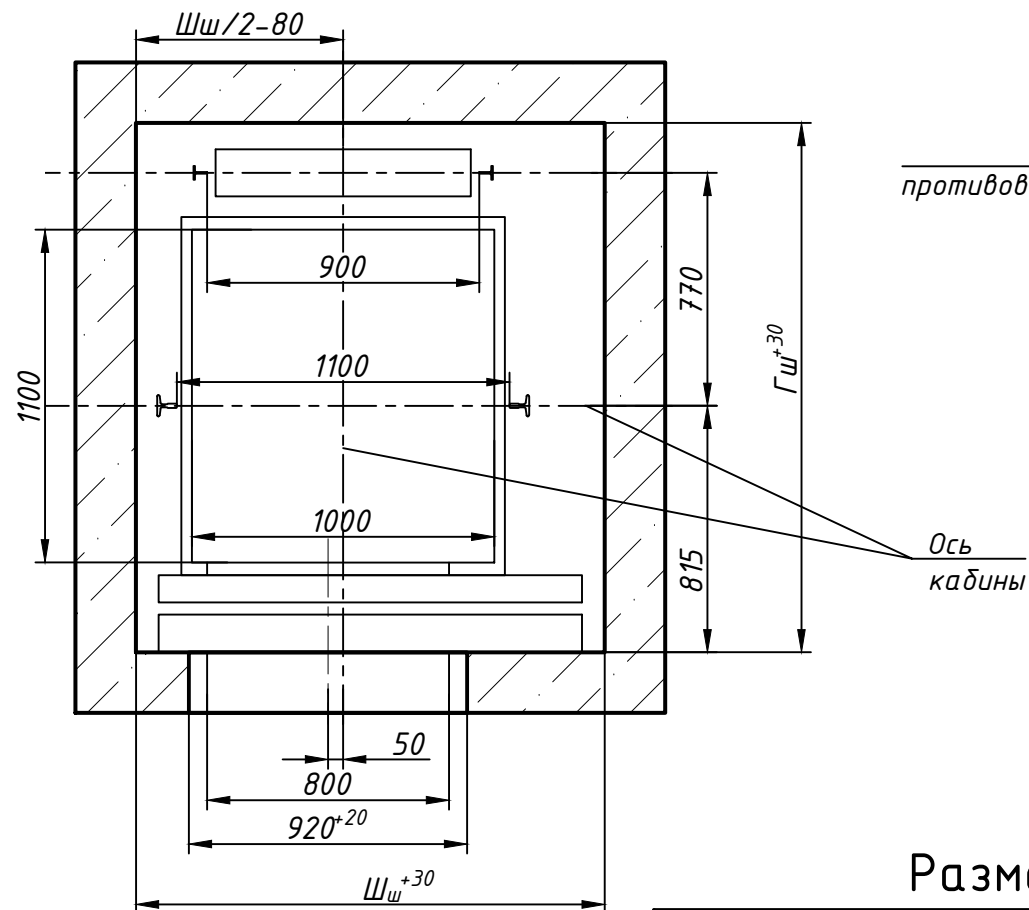
Инв. № дубл.

Подп. и дата

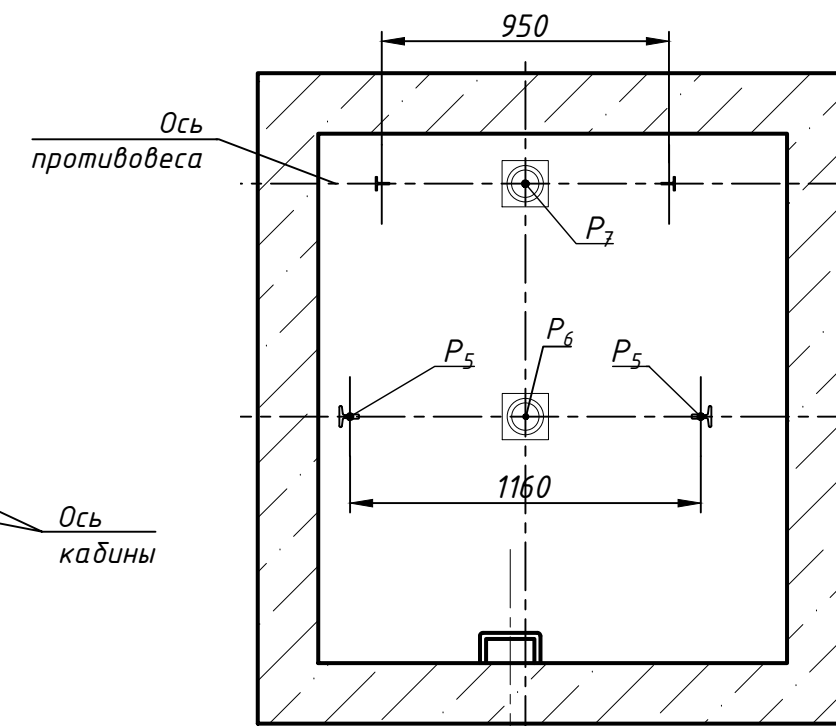
Подп. и дата

Инв. № подл.

План шахты Б-Б



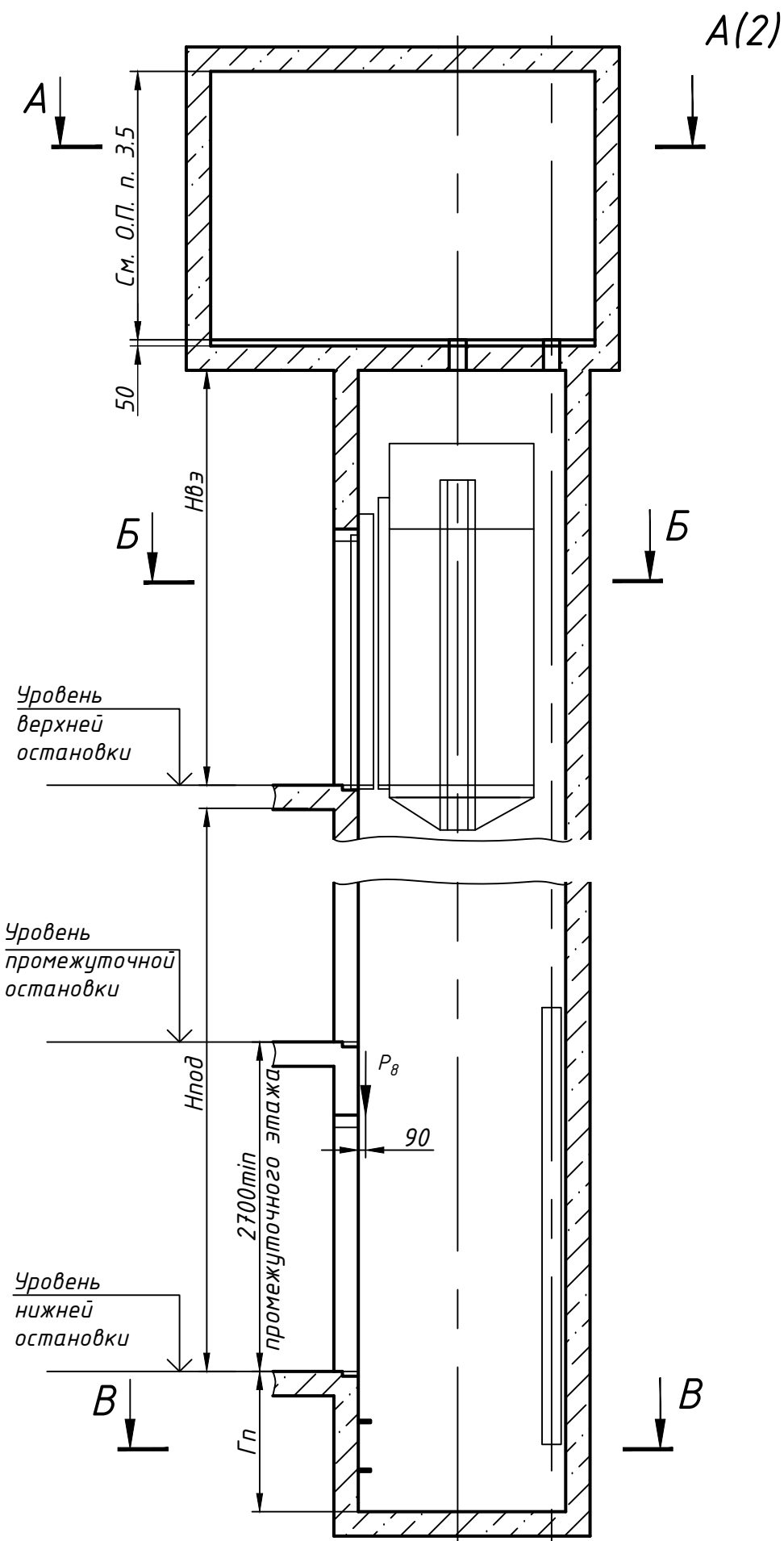
План прямка В-В



Размеры шахты (в свету)

Параметр	Значение, мм		
	min	max	
Ширина шахты Шш, мм	1480	1800	
Глубина шахты Гш, мм	1700	1850	
Глубина прямка Гп, мм	скорость 0,71; 1,0 м/с	1150*	1500
	скорость 1,6 м/с	1250*	1700
Высота верхнего этажа Нвэ, мм	скорость 0,71; 1,0 м/с	3400	-
	скорость 1,6 м/с	3600	-
Высота подъема Нпод, мм	скорость 0,71; 1,0 м/с	2700	60000
	скорость 1,6 м/с	2700	85000

1. Размеры без допусков для справок.
2. При ширине шахты Шш менее 1500 мм при необходимости выполнить нишу под установку ограничителя скорости (вид Г, лист 2).
3. * Допускается уменьшать глубину прямка Гп до 800 мм для скорости 1,0 м/с (до 900 мм для скорости 1,6 м/с) при применении специальных устройств безопасности.
4. Данный чертеж должен рассматриваться только совместно с "Общими положениями на проектирование строительной части лифтов "КМЗ" СЗ" (адрес размещения в интернете: www.kmzlift.ru).
5. Внимание! ПАО "КМЗ" вправе вносить изменения в данный чертеж без предварительного уведомления.


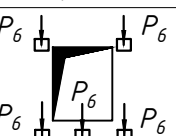


ЛП-П0411-800 ТП(ТЛ).00.00.000СЗ

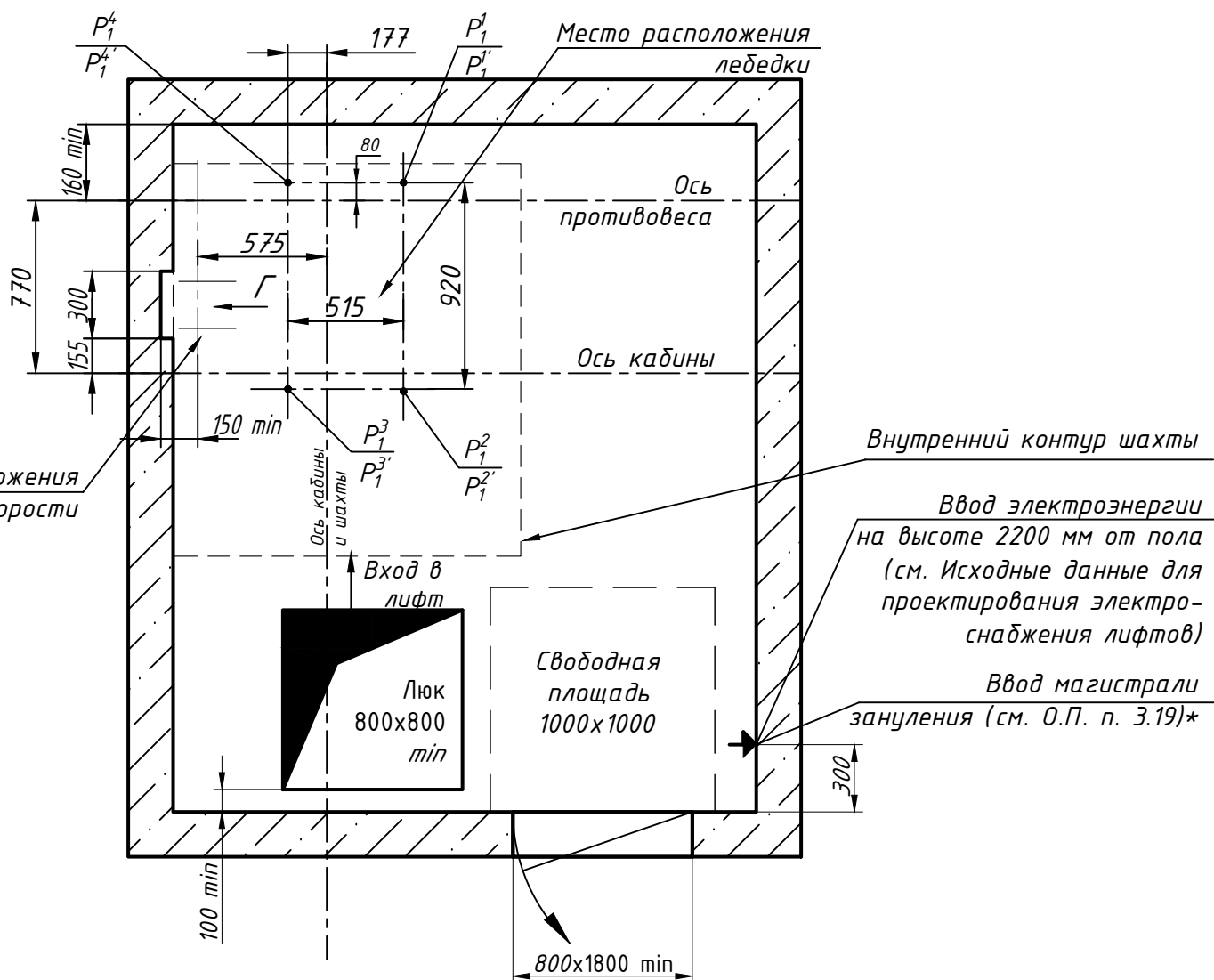
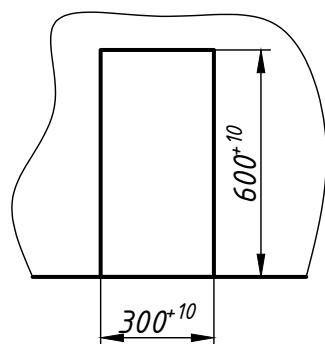
Лифт пассажирский Q=400 кг; V=0,71...1,6 м/с Кабина 1070(1000)x1184(1100)x2100 Дверь телескоп. открывания 800x2000 Задание на проектирование строительной части				Лит.	Масса	Масштаб
Изм. Лист	№ докум.	Подп.	Дата			
Разраб.	Куранова	<i>[Signature]</i>	01.12.2020			
Пров.	Комов	<i>[Signature]</i>	01.12.2020			
Т.контр.						
Н.контр.						
Утв.	Кожакин	<i>[Signature]</i>	01.12.2020			
Противовес сзади				Лист 1	Листов 2	
				ПАО "КМЗ"		

План машинного помещения А-А⊙ (1)
(возможно зеркальное расположение)

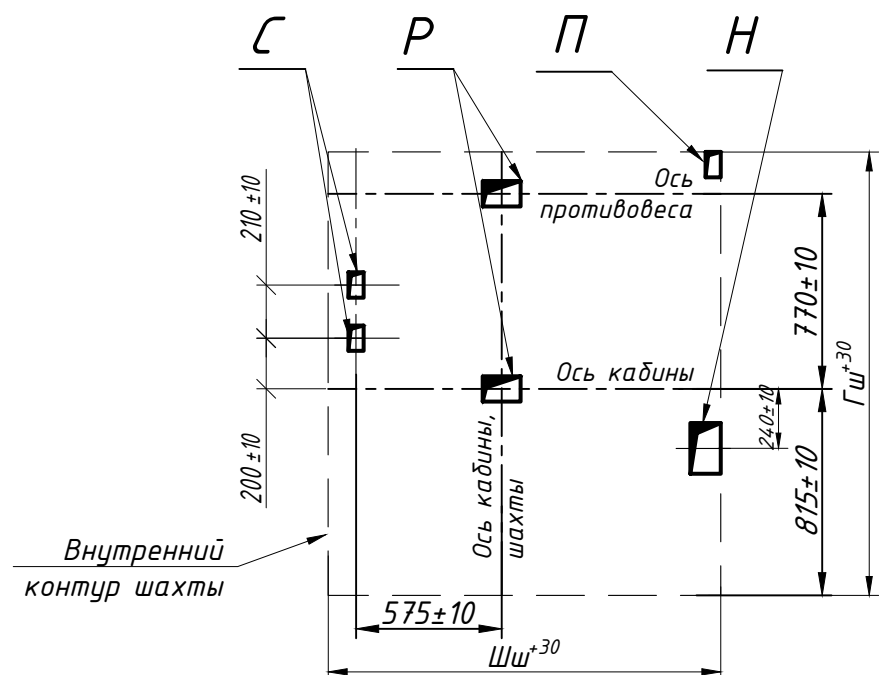
Нагрузки на строительную часть от
лифтовой установки

Обозначение нагрузок	Величина нагрузки, Н	Схема действия сил	Примечание
P_1^1	4700	На опоры привода, см. А-А	Постоянные нагрузки
P_1^2	5500		
P_1^3	7800		
P_1^4	6600		
P_1^5	8100		
P_1^6	9700		
P_1^7	15100		
P_1^8	12400	Кратковременные нагрузки при посадке кабины на ловителя	
P_2	1000		 На детали крепления направляющих
P_3	500		
P_4	2000		
P_5^{**}	26900	На опоры направляющих на площадь 150x200 мм	Нагрузки, действующие одновременно и аварийно
P_6	34500	На буфер кабины на площадь 300x300 мм	
P_7	26700	На буфер противовеса на площадь 300x300 мм	
P_8	800	 На детали крепления дверей в плоскости стены	Постоянные нагрузки
Расчетная временная нагрузка на пол машинного помещения и крышку люка - 5000 Н/м ²			
**Нагрузка, возникающая при опирании направляющих, при высоте подъема 30 м и более			
P_9	ГОСТ 24258-88	На средства смазки	Нагрузка при монтаже

Г(1:20)⊙



Расположение отверстий в плите перекрытия шахты
(возможно зеркальное расположение)



Параметры отверстий в плите перекрытия шахты

Обозначение отверстия	Размер, мм	Количество	Назначение
Н	120x200	1	Для кабеля электроразводки
П	60x100	1	Для кабеля под освещение шахты
Р	150x100	2	Для канатов лебедки
С	60x100	2	Для каната ограничителя скорости

Перв. прим.

Справ. №

Взам. инв. N Инв. N дубл.

Подп. и дата

Подп. и дата

Подп. и дата

Инв. N подл.