

Перв. прим.

Справ. №

Взам. инв. №

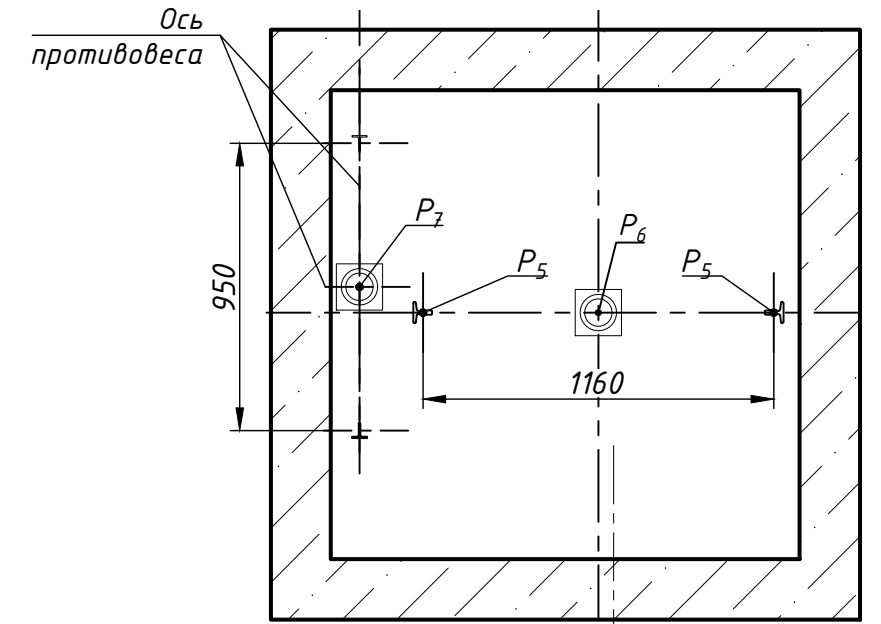
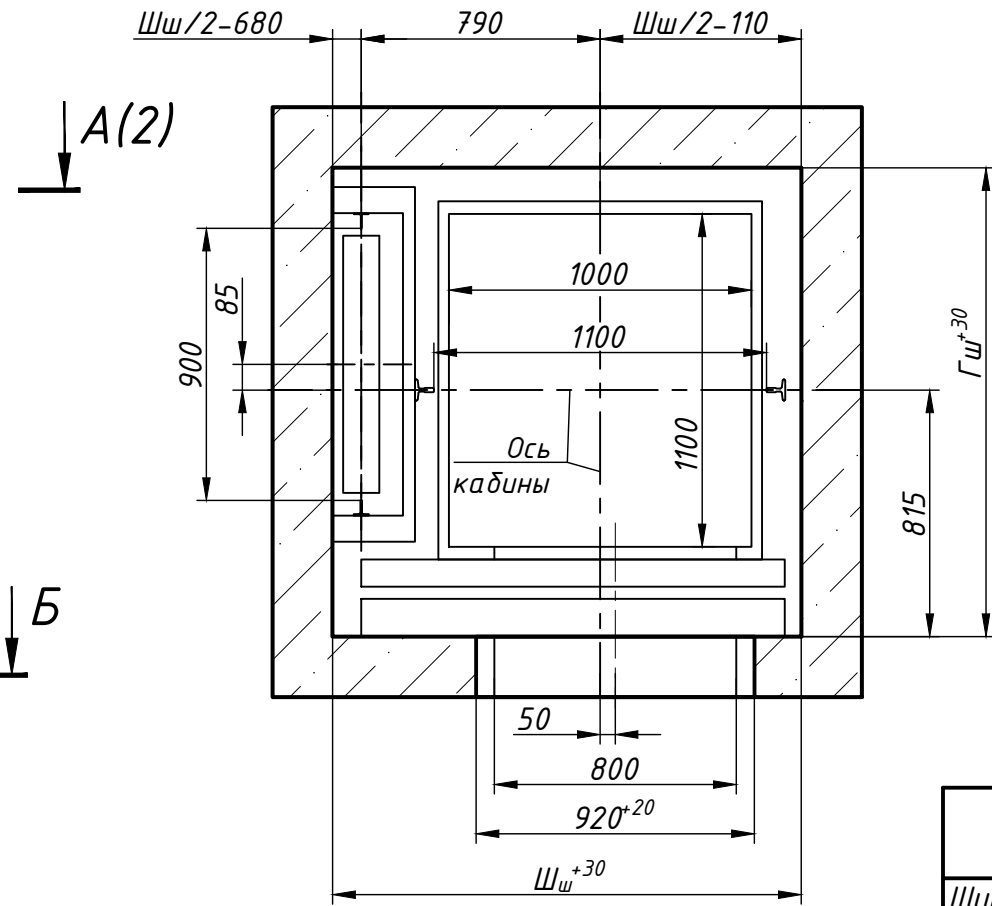
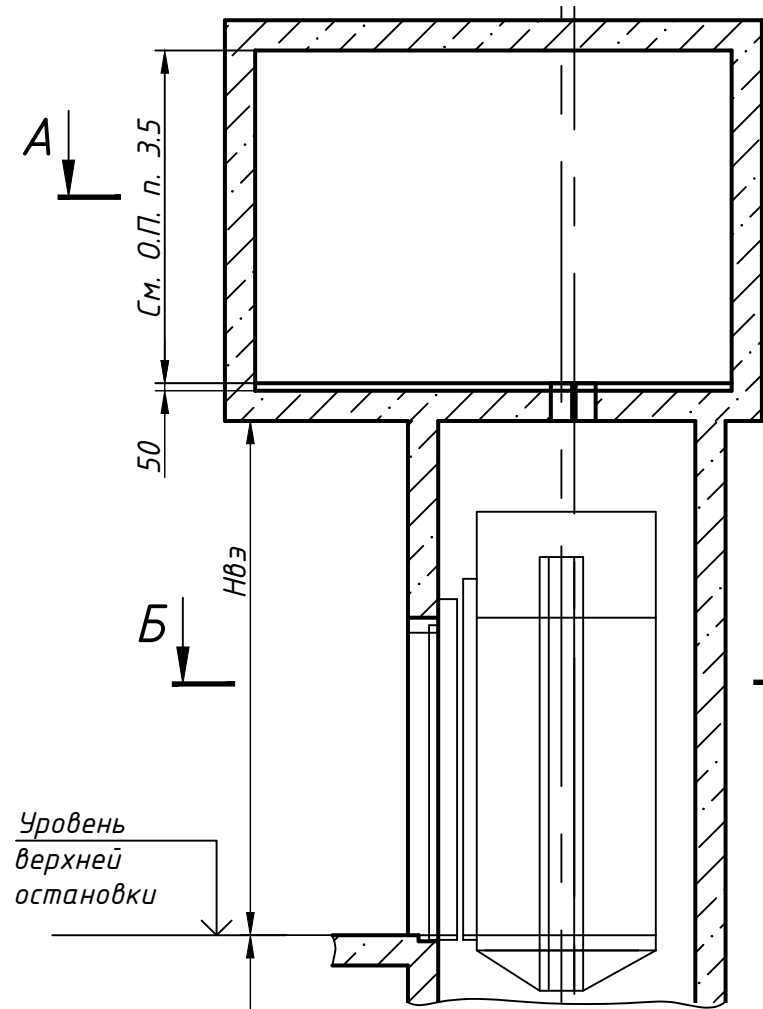
Инв. № дубл.

Подп. и дата

Инв. № подл.

План шахты Б-Б

План приямка В-В



Размеры шахты (в свету)

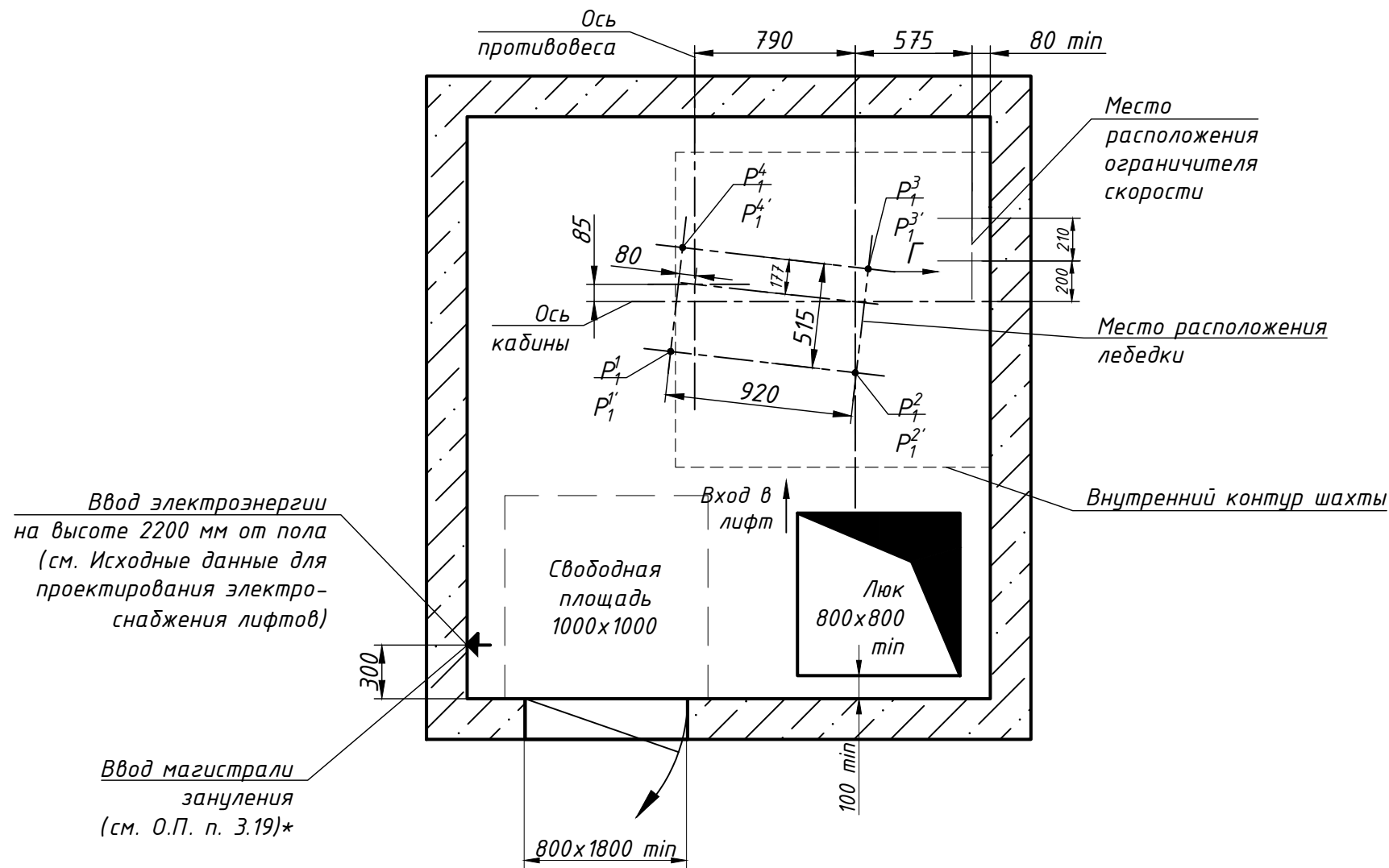
Параметр	Значение, мм	
	min	max
Ширина шахты Шш, мм	1550	1800
Глубина шахты Гш, мм	1550	1800
Глубина приямка Гп, мм	скорость 1,0 м/с	1150*
	скорость 1,6 м/с	1250*
Высота верхнего этажа Нвэ, мм	скорость 1,0 м/с	3400
	скорость 1,6 м/с	3600
Высота подъема Нпод, мм	скорость 1,0 м/с	2700
	скорость 1,6 м/с	2700
		60000
		85000

1. Размеры без допусков для справок.
2. Возможно расположение противовеса справа, см. зеркально относительно оси кабины.
3. * Допускается уменьшать глубину приямка Гп до 800 мм для скорости 1,0 м/с (до 900 мм для скорости 1,6 м/с) при применении специальных устройств безопасности.
4. Данный чертеж должен рассматриваться только совместно с "Общими положениями на проектирование строительной части лифтов "КМЗ" СЗ" (адрес размещения в интернете: www.kmzlift.ru).
5. Внимание! ПАО "КМЗ" вправе вносить изменения в данный чертеж без предварительного уведомления

				ЛП-П0411-800ТЛ(ТП).00.00.000Б СЗ				
Изм.	Лист	№ докум.	Подп.	Дата	Лифт пассажирский Q=400 кг; V=0,71...1,6 м/с Кабина 1070(1000)х1184(1100)х2100 Дверь телескоп. открывания 800х2000 Задание на проектирование строительной части	Лит.	Масса	Масштаб
Разраб.	Куранова			01.12.2021				
Пров.	Комов			01.12.2021				
Т.контр.								
Н.контр.								
Утв.	Ревин			01.12.2021				
Противовес сбоку						Лист 1	Листов 2	
						ПАО "КМЗ"		

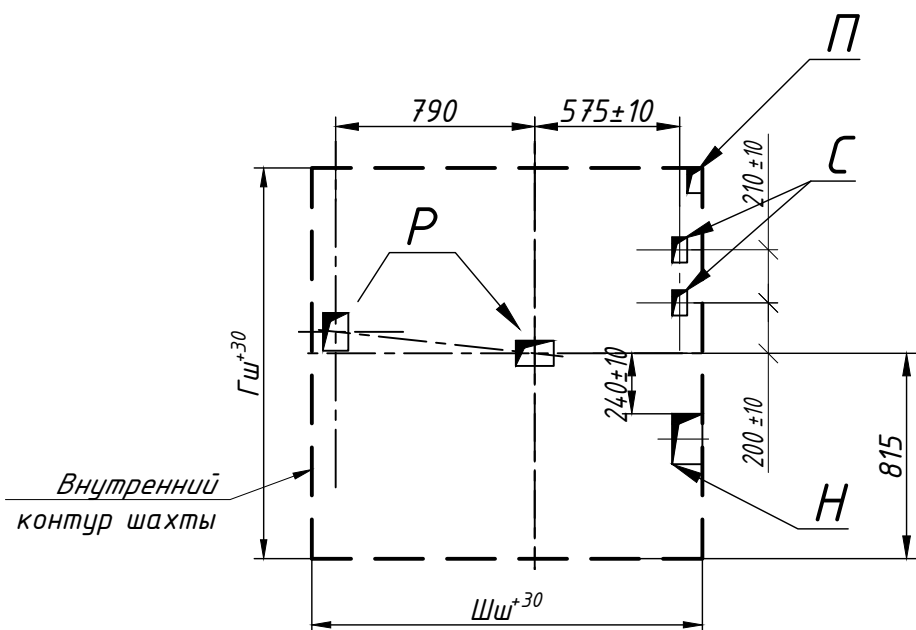
План машинного помещения А-А (1)

(возможно зеркальное расположение)



Расположение отверстий в плите перекрытия шахты

(возможно зеркальное расположение)



Нагрузки на строительную часть от лифтовой установки

Обозначение нагрузок	Величина нагрузки, Н	Схема действия сил	Примечание
P_1^1	4700	На опоры привода, см. А-А	Постоянные нагрузки
P_1^2	5500		
P_1^3	7800		
P_1^4	6600		
P_1^5	8100		
P_1^6	9700		
P_1^7	15100		
P_1^8	12400		
P_2	1000	На детали крепления направляющих	Кратко-временные нагрузки при посадке кабины на ловителя
P_3	500		
P_4	2000		
P_5^{**}	26900		
P_6	34500	На буфер кабины на площадь 300x300 мм	Нагрузки, действующие одновременно и аварийно
P_7	26700	На буфер противовеса на площадь 300x300 мм	
P_8	800	На детали крепления дверей в плоскости стены	Постоянные нагрузки
Расчетная временная нагрузка на пол машинного помещения и крышку люка - 5000 Н/м ²			
**Нагрузка, возникающая при опирании направляющих, при высоте подъема 30 м и более			
P_9	ГОСТ 24258-88	На средства подмащивания	Нагрузка при монтаже

Параметры отверстий в плите перекрытия шахты

Обозначение отверстия	Размер, мм	Количество	Назначение
Н	120x200	1	Для кабеля электроразводки
П	60x100	1	Для кабеля под освещение шахты
Р	150x100	2	Для канатов лебедки
С	60x100	2	Для каната ограничителя скорости