

ЛП-П0411-700ТП(ТЛ).00.00.000СЗ

Перв. прим.

Справ. №

Взам. инв. №

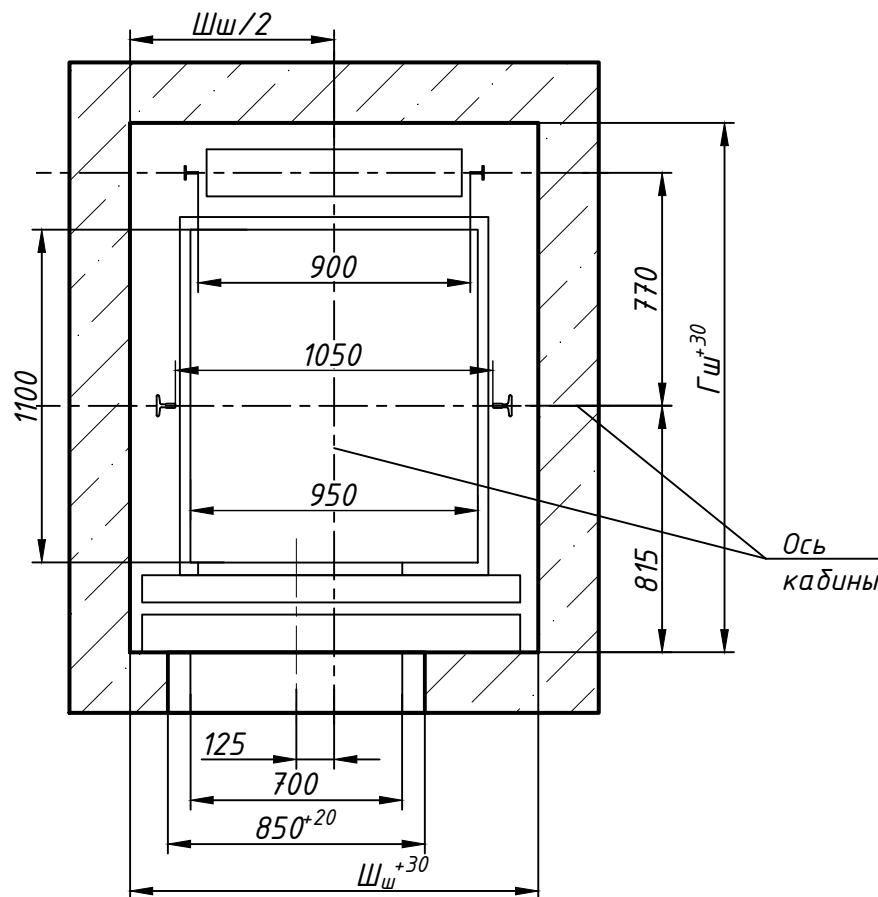
Инв. № дубл.

Подп. и дата

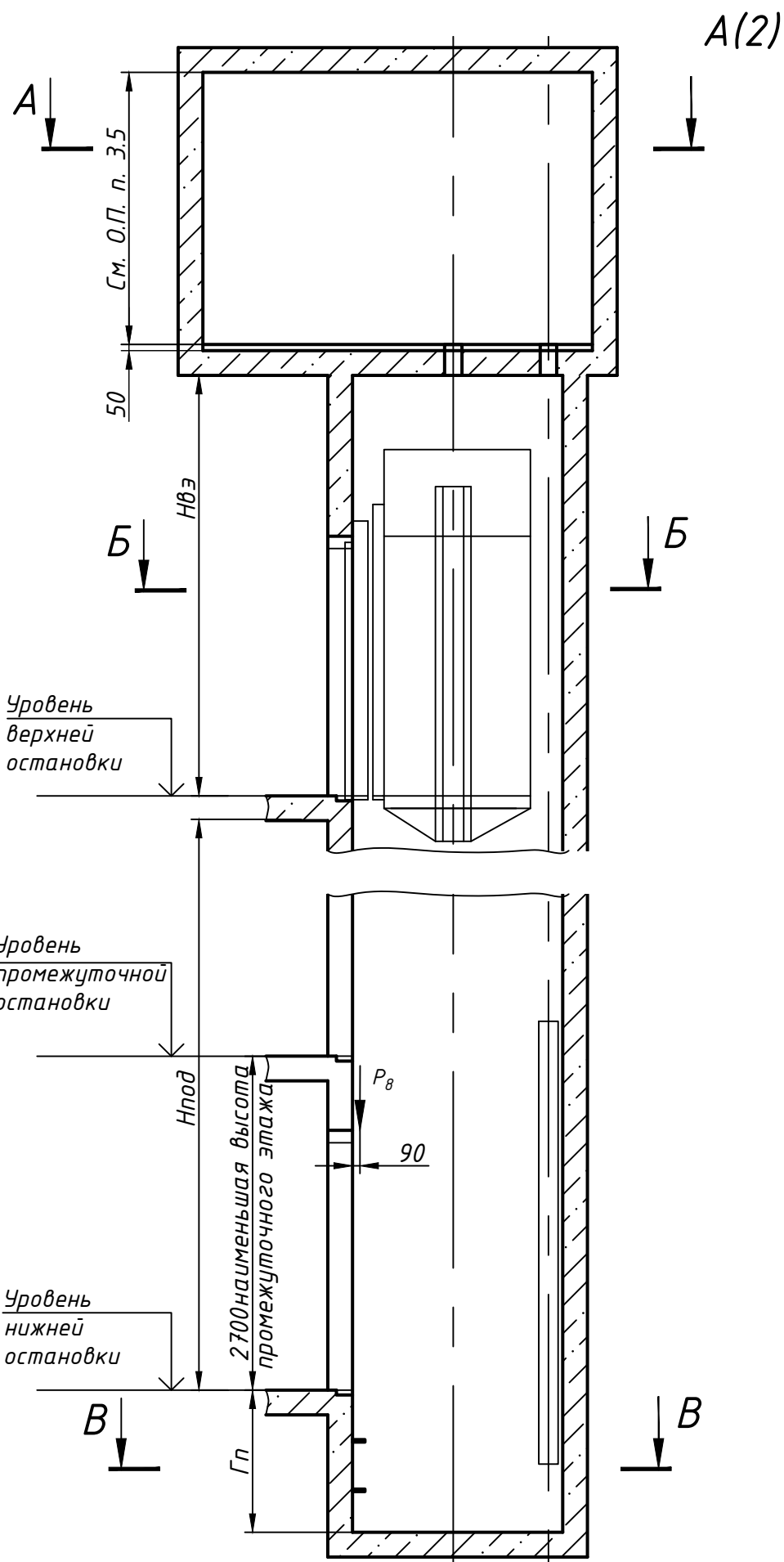
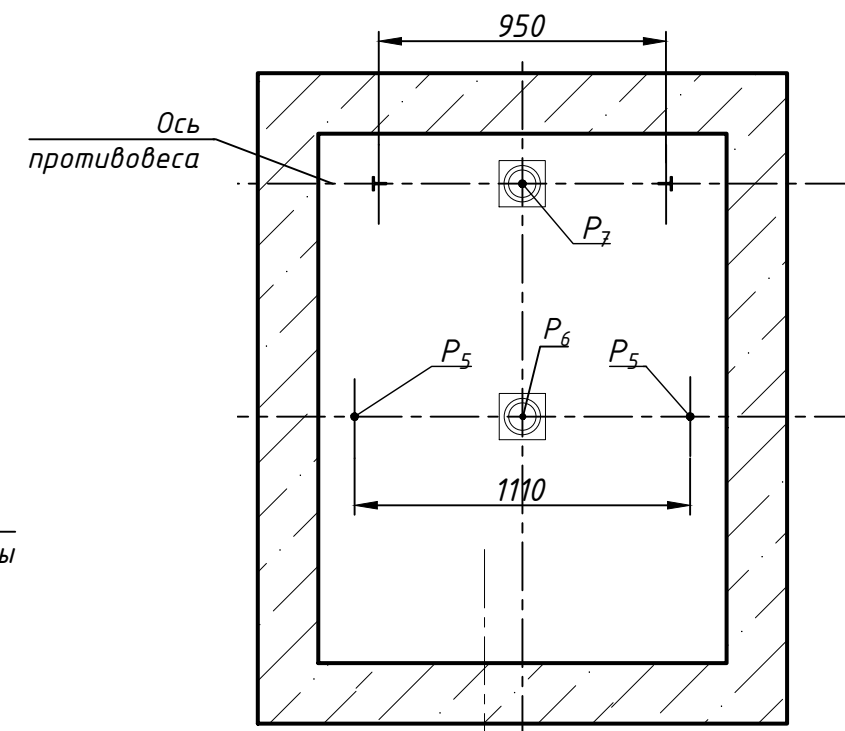
Подп. и дата

Инв. № подл.

План шахты Б-Б



План приямка В-В



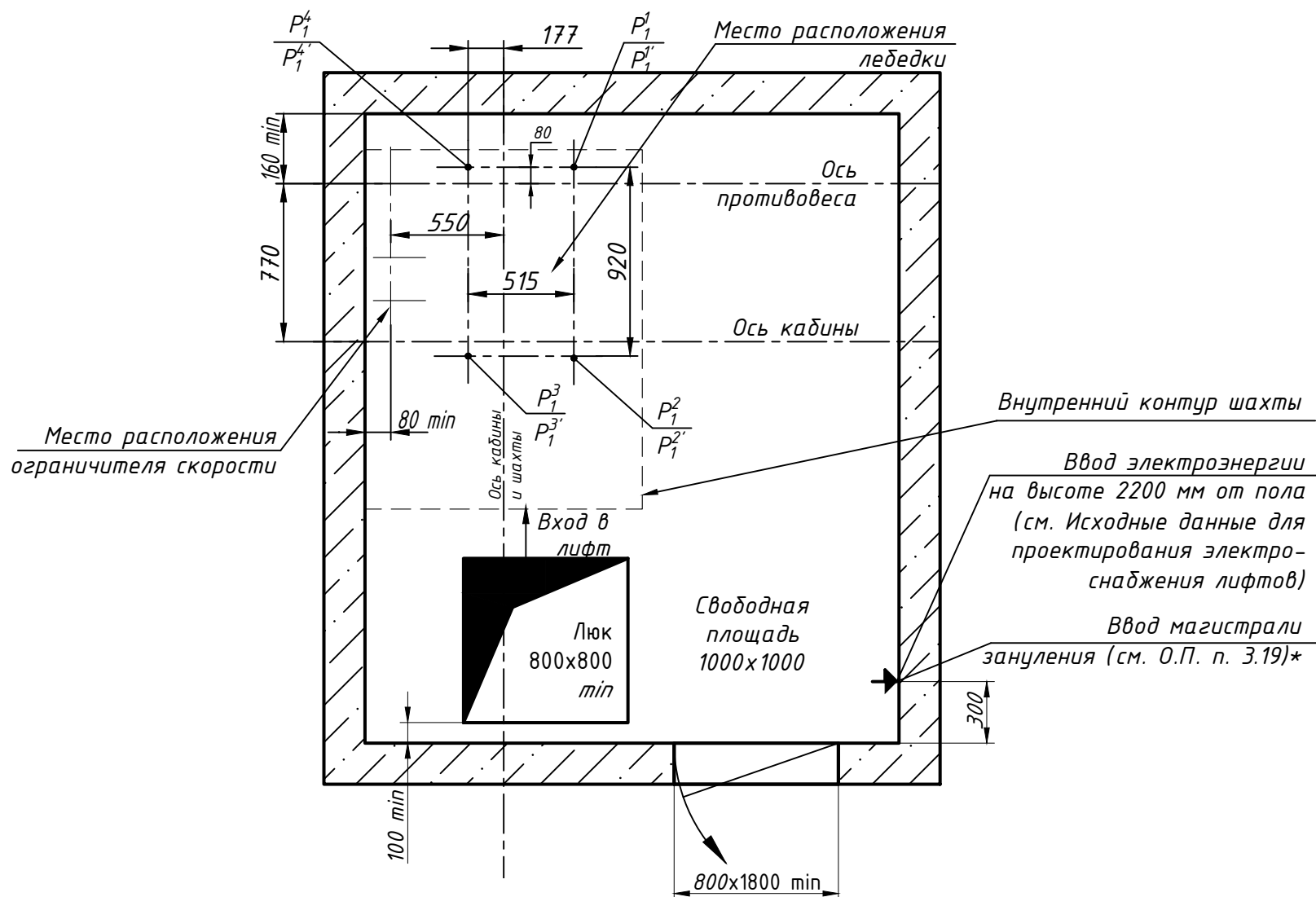
Размеры шахты (в свету)

Параметр	Значение, мм		
	min	max	
Ширина шахты Шш, мм	1350	1800	
Глубина шахты Гш, мм	1700	1850	
Глубина приямка Гп, мм	скорость 0,71; 1,0 м/с	1150*	1500
	скорость 1,6 м/с	1250*	1700
Высота верхнего этажа Нвэ, мм	скорость 0,71; 1,0 м/с	3400	-
	скорость 1,6 м/с	3600	-
Высота подъема Нпод, мм	скорость 0,71; 1,0 м/с	2700	60000
	скорость 1,6 м/с	2700	85000

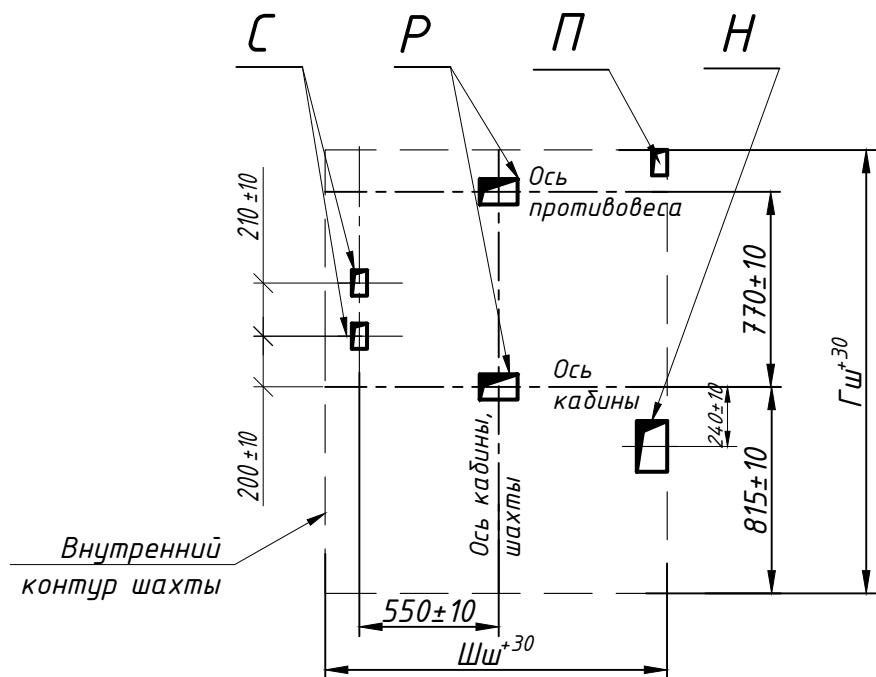
1. Размеры без допусков для справок.
2. При ширине шахты Шш менее 1400 мм при необходимости выполнить нишу под установку ограничителя скорости (вид Г, лист 2).
3. \* Допускается уменьшать глубину приямка Гп до 800 мм для скорости 1,0 м/с (до 900 мм для скорости 1,6 м/с) при применении специальных устройств безопасности.
4. Данный чертеж должен рассматриваться только совместно с "Общими положениями на проектирование строительной части лифтов "КМЗ" СЗ" (адрес размещения в интернете: [www.kmzlift.ru](http://www.kmzlift.ru)).
5. Внимание! ПАО "КМЗ" вправе вносить изменения в данный чертеж без предварительного уведомления.

				<b>ЛП-П0411-700ТП(ТЛ).00.00.000СЗ</b>		
				Лифт пассажирский Q=400 кг; V=0,71..1,6 м/с Кабина 1020(950)х1184(1100)х2100 Дверь телескоп. открывания 700х2000 Задание на проектирование строительной части		
Изм. Лист	№ докум.	Подп.	Дата	Лит.	Масса	Масштаб
Разраб.	Куранова	<i>[Signature]</i>	01.12.2021			
Пров.	Комов	<i>[Signature]</i>	01.12.2021			
Т.контр.						
Н.контр.						
Утв.	Ревин	<i>[Signature]</i>	01.12.2021	Лист 1	Листов 2	
				Противовес сзади		<b>ПАО "КМЗ"</b>

План машинного помещения А-А<sup>О</sup> (1)  
(возможно зеркальное расположение)



Расположение отверстий в плите перекрытия шахты  
(возможно зеркальное расположение)



Нагрузки на строительную часть от  
лифтовой установки

Обозначение нагрузок	Величина нагрузки, Н	Схема действия сил	Примечание
$P_1^1$	4700	На опоры привода, см. А-А	Постоянные нагрузки
$P_1^2$	5500		
$P_1^3$	7800		
$P_1^4$	6600		
$P_1^5$	8100		
$P_1^6$	9700		
$P_1^7$	15100		
$P_1^8$	12400		
$P_2$	1000	На детали крепления направляющих	Кратковременные нагрузки при посадке кабины на ловителя
$P_3$	500		
$P_4$	2000		
$P_5^{**}$	26900		
$P_6$	34500	На буфер кабины на площадь 300x300 мм	Нагрузки, действующие одновременно и аварийно
$P_7$	26700	На буфер противовеса на площадь 300x300 мм	
$P_8$	800	На детали крепления дверей в плоскости стены	Постоянные нагрузки
Расчетная временная нагрузка на пол машинного помещения и крышку люка - 5000 Н/м <sup>2</sup>			
**Нагрузка, возникающая при опирании направляющих, при высоте подъема 30 м и более			
$P_9$	ГОСТ 24258-88	На средства подмащивания	Нагрузка при монтаже

Параметры отверстий в плите перекрытия шахты

Обозначение отверстия	Размер, мм	Количество	Назначение
Н	120x200	1	Для кабеля электроразводки
П	60x100	1	Для кабеля под освещение шахты
Р	150x100	2	Для канатов лебедки
С	60x100	2	Для каната ограничителя скорости