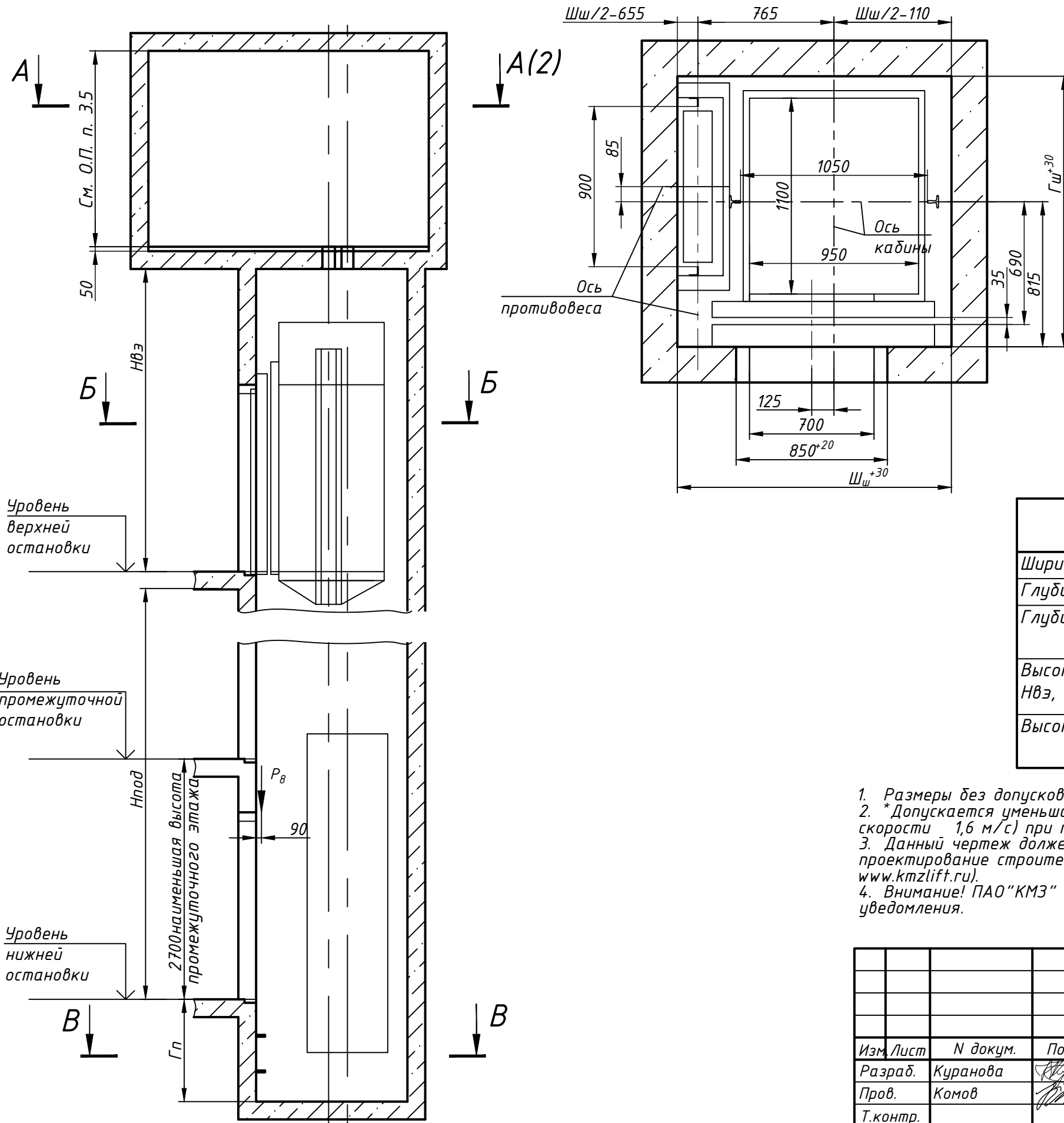


ЛП-П0411-700ТП(ТЛ).00.00.000Б СЗ

План шахты Б-Б

План прямка В-В



Размеры шахты (в свету)

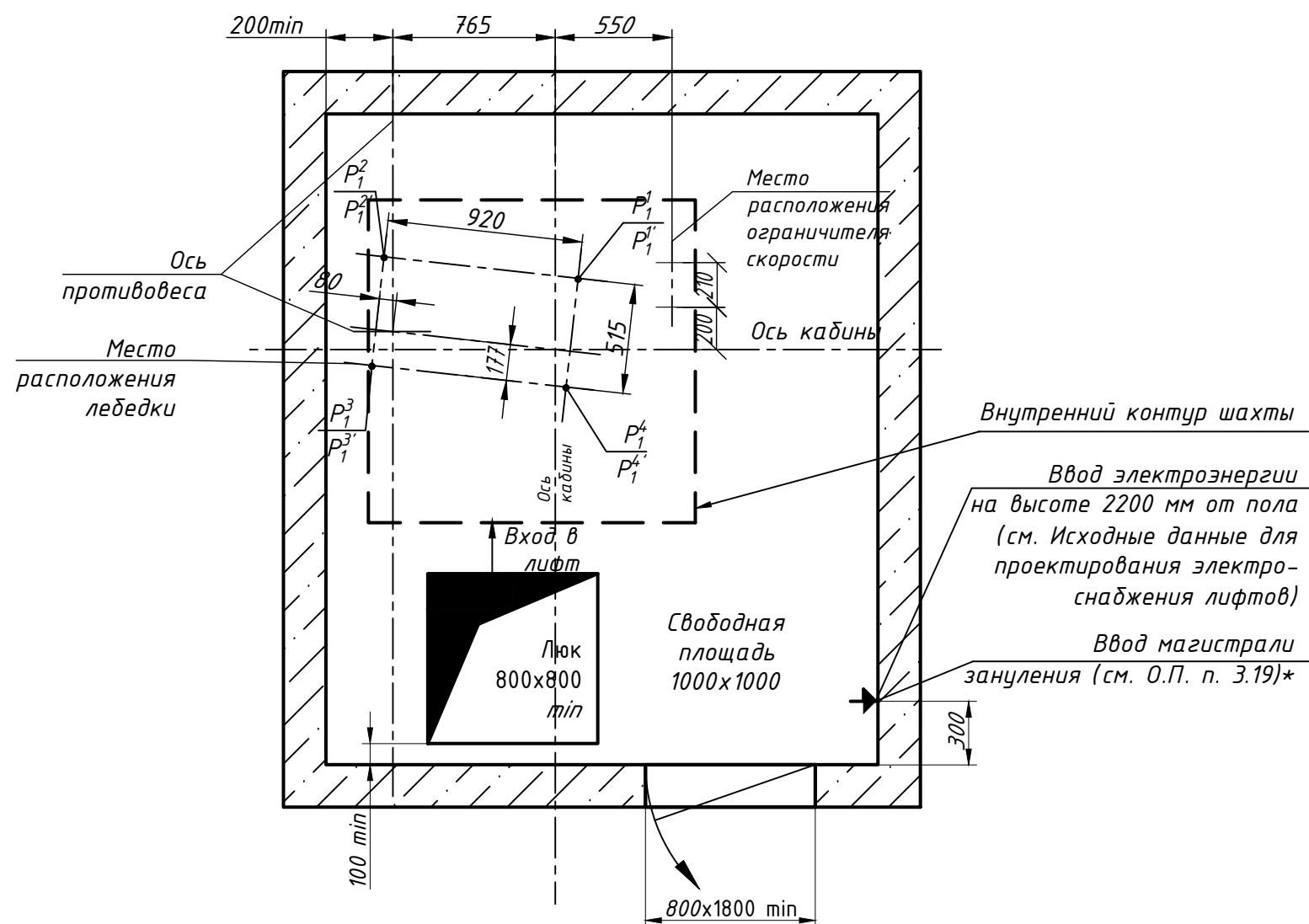
Параметр	Значение, мм		
	min	max	
Ширина шахты Шш, мм	1500	1800	
Глубина шахты Гш, мм	1520	1850	
Глубина прямка Гп, мм	скорость 0,71; 1,0 м/с	1150*	1500
	скорость 1,6 м/с	1250*	1700
Высота верхнего этажа Нвэ, мм	скорость 0,71; 1,0 м/с	3400	-
	скорость 1,6 м/с	3600	-
Высота подъема Нпод, мм	скорость 0,71; 1,0 м/с	2700	60000
	скорость 1,6 м/с	2700	85000

1. Размеры без допусков для справок.
2. * Допускается уменьшать глубину прямка Гп до 800 мм для скорости 1,0 м/с (до 900 мм для скорости 1,6 м/с) при применении специальных устройств безопасности.
3. Данный чертеж должен рассматриваться только совместно с "Общими положениями на проектирование строительной части лифтов "КМЗ" СЗ" (адрес размещения в интернете: www.kmzlift.ru).
4. Внимание! ПАО "КМЗ" вправе вносить изменения в данный чертеж без предварительного уведомления.

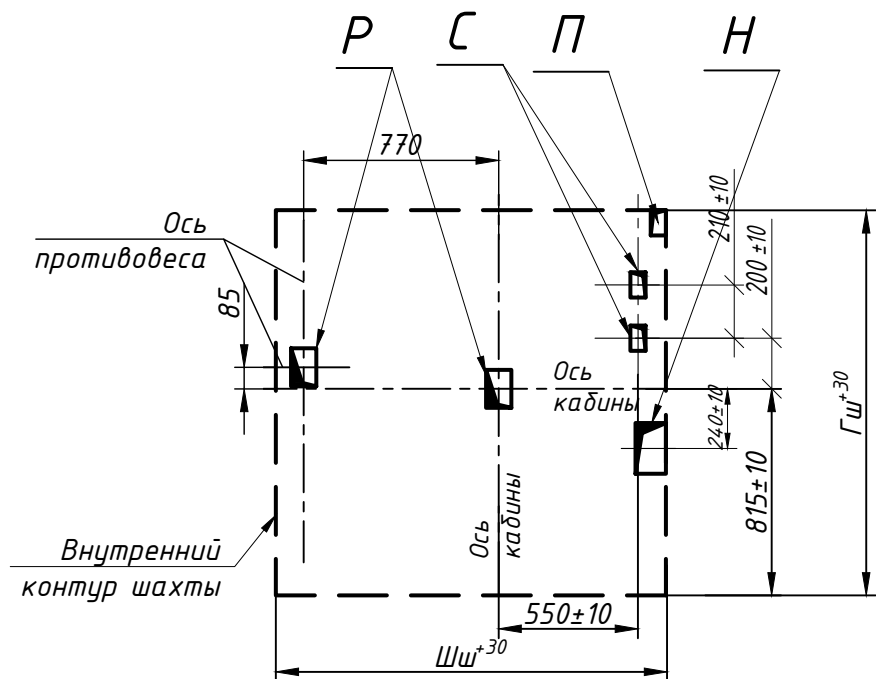
Перв. прим.
Справ. №
Взам. инв. №
Инв. № подл.
Подп. и дата

ЛП-П0411-700ТП(ТЛ).00.00.000Б СЗ				Лит.	Масса	Масштаб
Изм. Лист	№ докум.	Подп.	Дата	Лифт пассажирский Q=400 кг; V=0,71..1,6 м/с Кабина 1020(950)x1184(1100)x2100 Дверь телескоп. открывания 700x2000 Задание на проектирование строительной части	-	-
Разраб.	Куранова	[Подпись]	01.12.2020			
Пров.	Котов	[Подпись]	01.12.2020			
Т.контр.						
Н.контр.				Лист 1		Листов 2
Утв.	Кожакин	[Подпись]	01.12.2020	Противовес сбоку		ПАО "КМЗ"

План машинного помещения А-А^О (1)
(возможно зеркальное расположение)



Расположение отверстий в плите перекрытия шахты
(возможно зеркальное расположение)



Нагрузки на строительную часть от
лифтовой установки

Обозначение нагрузок	Величина нагрузки, Н	Схема действия сил	Примечание
P_1^1	4700	На опоры привода, см. А-А	Постоянные нагрузки
P_1^2	5500		
P_1^3	7800		
P_1^4	6600		
P_1^5	8100		
P_1^6	9700		
P_1^7	15100		
P_1^8	12400	Кратковременные нагрузки при посадке кабины на ловителя	
P_2	1000		На детали крепления направляющих
P_3	500		
P_4	2000		
P_5^{**}	26900	На опоры направляющих на площадь 150x200 мм	Нагрузки, действующие одновременно и аварийно
P_6	34500	На буфер кабины на площадь 300x300 мм	
P_7	26700	На буфер противовеса на площадь 300x300 мм	
P_8	800	На детали крепления дверей в плоскости стены	Постоянные нагрузки
Расчетная временная нагрузка на пол машинного помещения и крышку люка - 5000 Н/м ²			
**Нагрузка, возникающая при опирании направляющих, при высоте подъема 30 м и более			
P_9	ГОСТ 24258-88	На средства подмащивания	Нагрузка при монтаже

Параметры отверстий в плите перекрытия шахты

Обозначение отверстия	Размер, мм	Количество	Назначение
Н	120x200	1	Для кабеля электроразводки
П	60x100	1	Для кабеля под освещение шахты
Р	150x100	2	Для канатов лебедки
С	60x100	2	Для каната ограничителя скорости