

ЛП-П0411-650(700).00.00.000 СЗ

Перв. прим.

Справ. №

Взам. инв. №

Инв. № дубл.

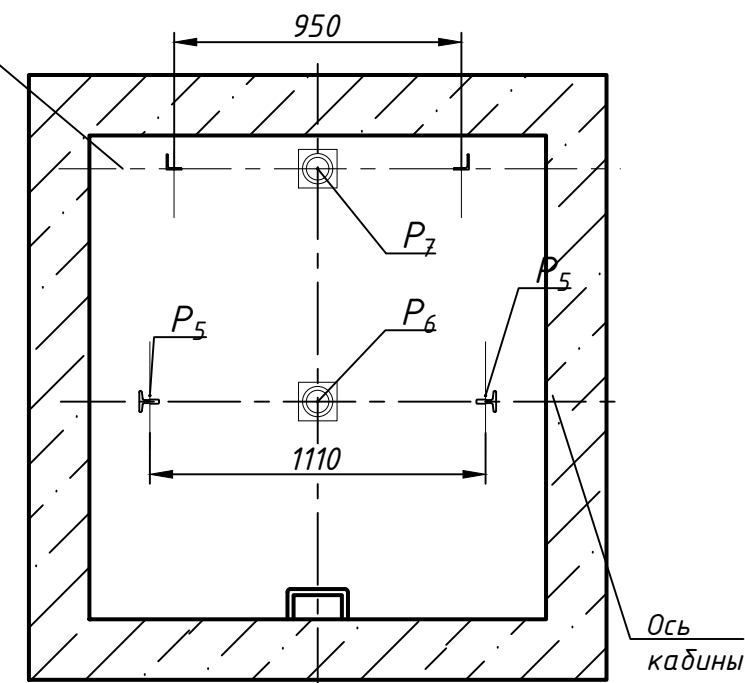
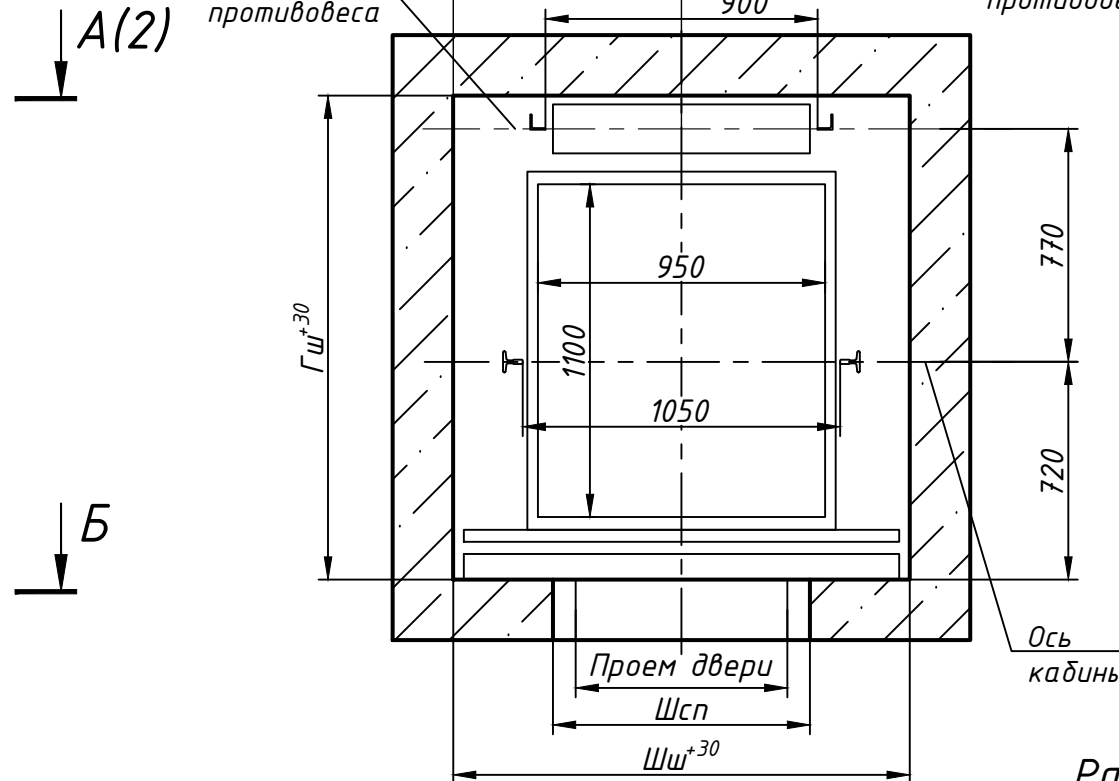
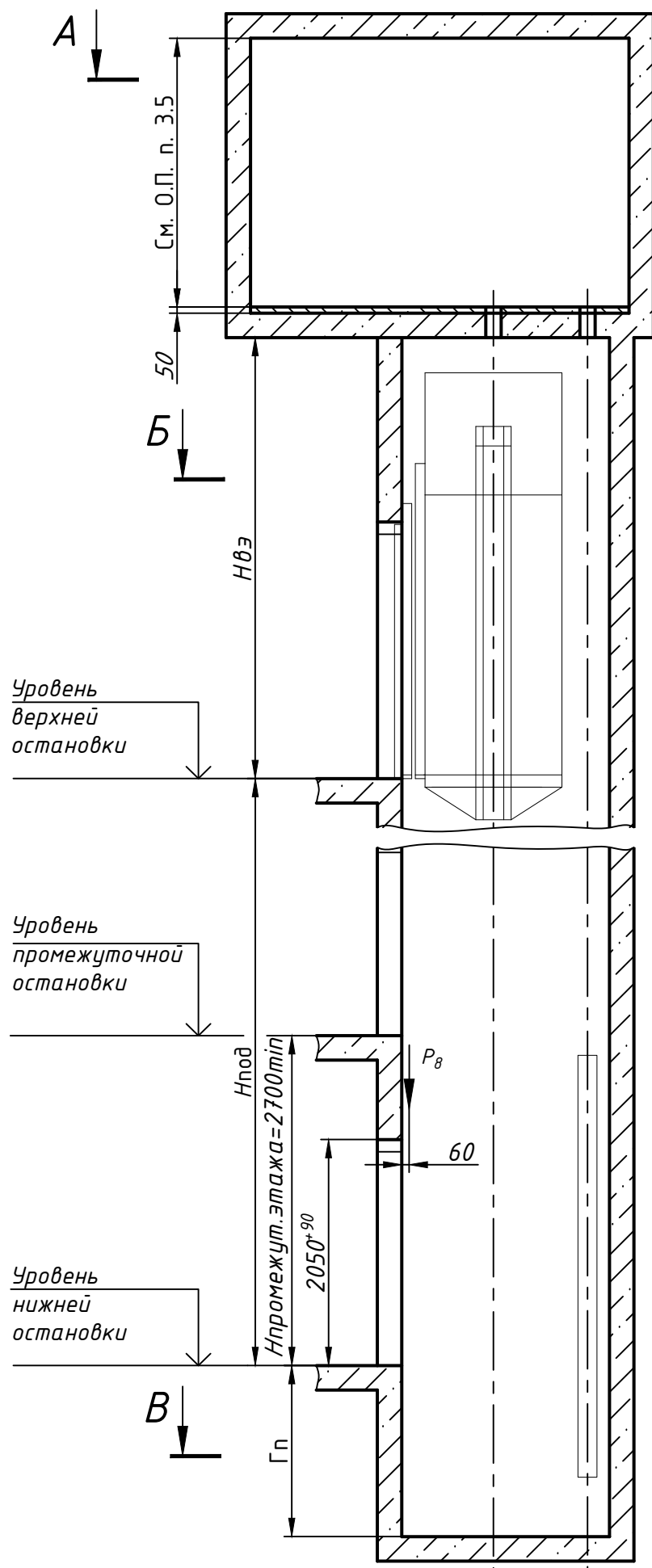
Подп. и дата

Подп. и дата

Инв. № подл.

План шахты Б-Б

План приямка В-В



Размеры шахты (в свету)

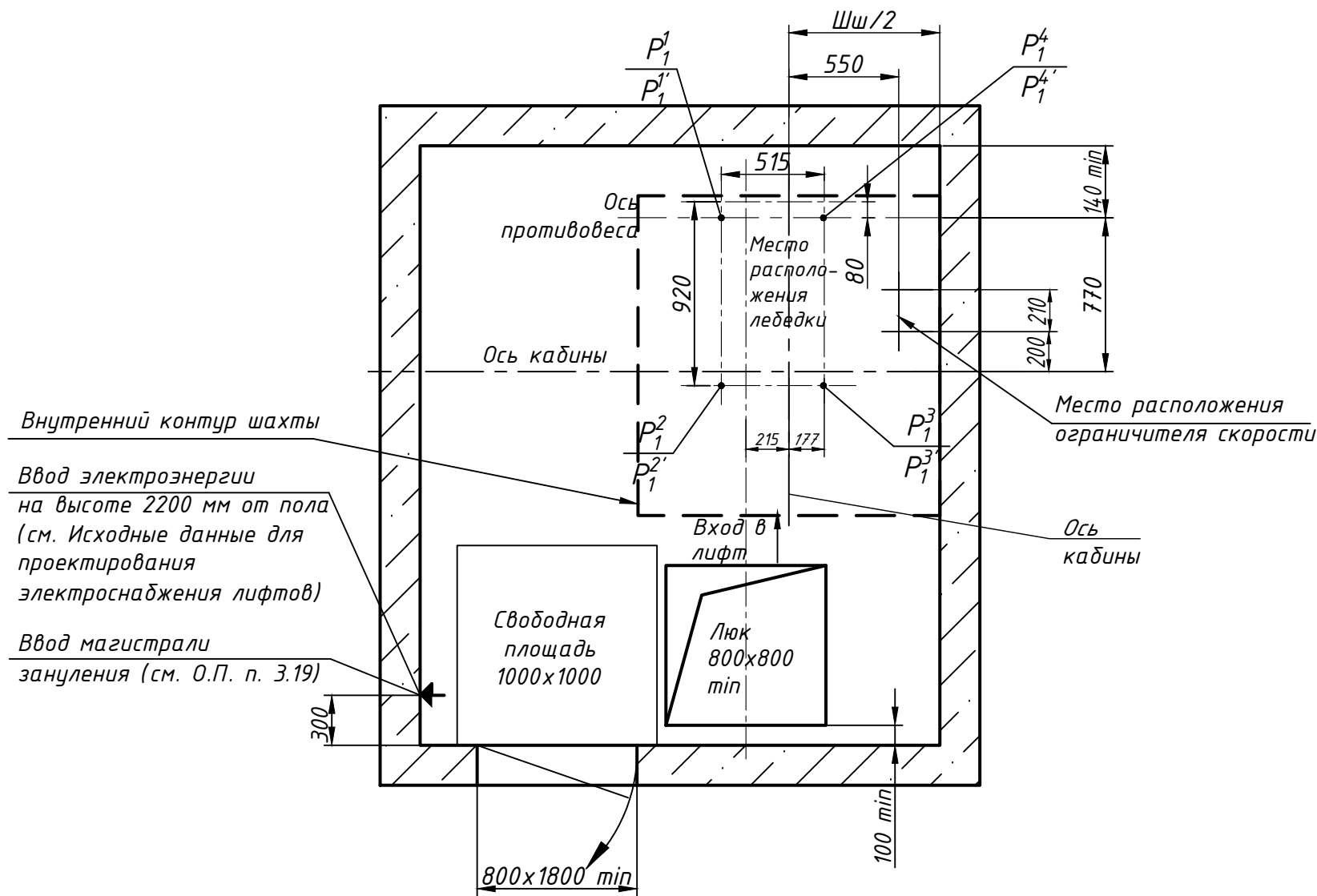
Параметр	Значение, мм	
	min	max
Ширина строительного проема Шсп, мм	проем двери 650 мм	800
	проем двери 700 мм	850
Ширина шахты Шш, мм	проем двери 650 мм	1420
	проем двери 700 мм	1520
Глубина шахты Гш, мм	проем двери 650 и 700 мм	1600
	скорость 1,0 м/с	1150
Глубина приямка Гп, мм	скорость 1,6 м/с	1250
	скорость 1,0 м/с	1700
Высота верхнего этажа Нвэ, мм	скорость 1,0 м/с	3400
	скорость 1,6 м/с	3600
Высота подъема Нпод, мм	скорость 1,0 м/с	2700
	скорость 1,6 м/с	60000
		2700
		85000

1. Размеры без допусков для справок.
2. * Допускается уменьшать глубину приямка Гп до 800 мм для скорости 1,0 м/с (до 900 мм для скорости 1,6 м/с) при применении специальных устройств безопасности.
3. Данный чертеж должен рассматриваться только совместно с "Общие положения на проектирование строительной части лифтов "КМЗ" СЗ" (адрес размещения в интернете: www.kmzlift.ru).
4. Внимание! ПАО "КМЗ" вправе вносить изменения в данный чертеж без предварительного уведомления.

ЛП-П0411-650(700).00.00.000 СЗ				Лит.	Масса	Масштаб
Изм. Лист	№ докум.	Подп.	Дата			
Разраб.	Куранова	[Signature]	01.12.2020			1:50
Пров.	Комов	[Signature]	01.12.2020			
Т.контр.				Лист 1	Листов 2	
Н.контр.				ПАО "КМЗ"		
Утв.	Кожакин	[Signature]	01.12.2020			

План машинного помещения А-А (1)

(возможно зеркальное расположение)

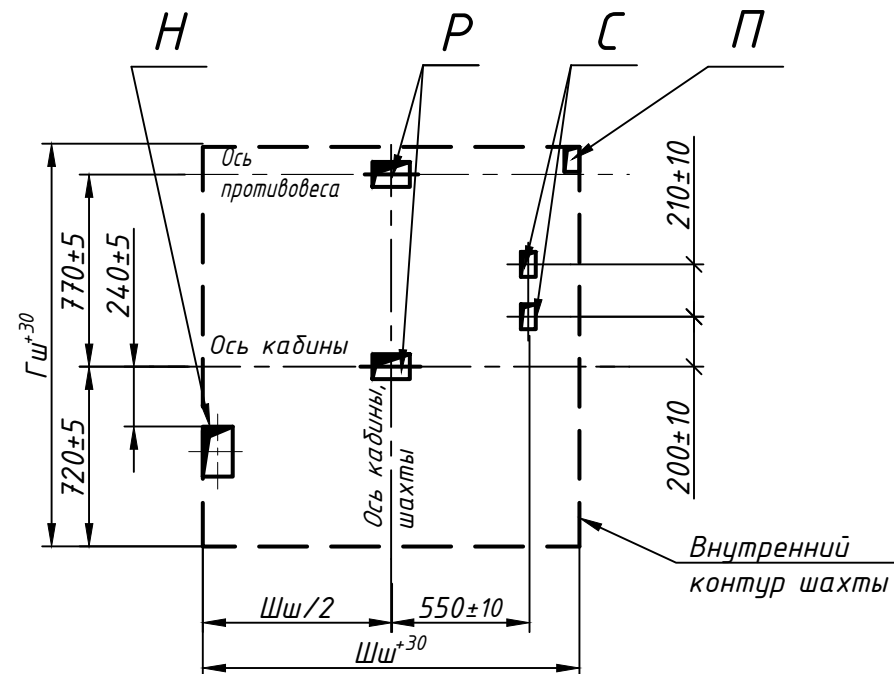


Нагрузки на строительную часть от лифтовой установки

Обозначение нагрузок	Величина нагрузки, Н	Схема действия сил	Примечание
P_1^1	4700	На опоры привода, см. А-А	Постоянные нагрузки
P_1^2	5500		
P_1^3	7800		
P_1^4	6600		
P_1^5	8100		
P_1^6	9700		
P_1^7	15100	На детали крепления направляющих	Кратковременные нагрузки при посадке кабины на ловителя
P_1^8	12400		
P_2	1000		
P_3	500		
P_4	2000	На детали крепления дверей в плоскости стены	Постоянные нагрузки
P_5^{**}	26900		
P_6	34500		
P_7	26700	На детали крепления дверей в плоскости стены	Постоянные нагрузки
P_8	800		
Расчетная временная нагрузка на пол машинного помещения и крышку люка - 5000 Н/м ²			
P_9	ГОСТ 24258-88	На средства подмащивания	Нагрузка при монтаже

Расположение отверстий в плите перекрытия шахты

(возможно зеркальное расположение)



Параметры отверстий в плите перекрытия шахты

Обозначение отверстия	Размер, мм	Количество	Назначение
Н	120x200	1	Для кабеля электроразводки
П	60x100	1	Для кабеля под освещение шахты
Р	150x100	2	Для канатов лебедки
С	60x100	2	Для каната ограничителя скорости

Изм.	Лист	№ докум.	Подп.	Дата
------	------	----------	-------	------