

ЛП-П0411-650(700).00.00.0000Б СЗ

Перв. прим.

Справ. №

Взам. инв. №

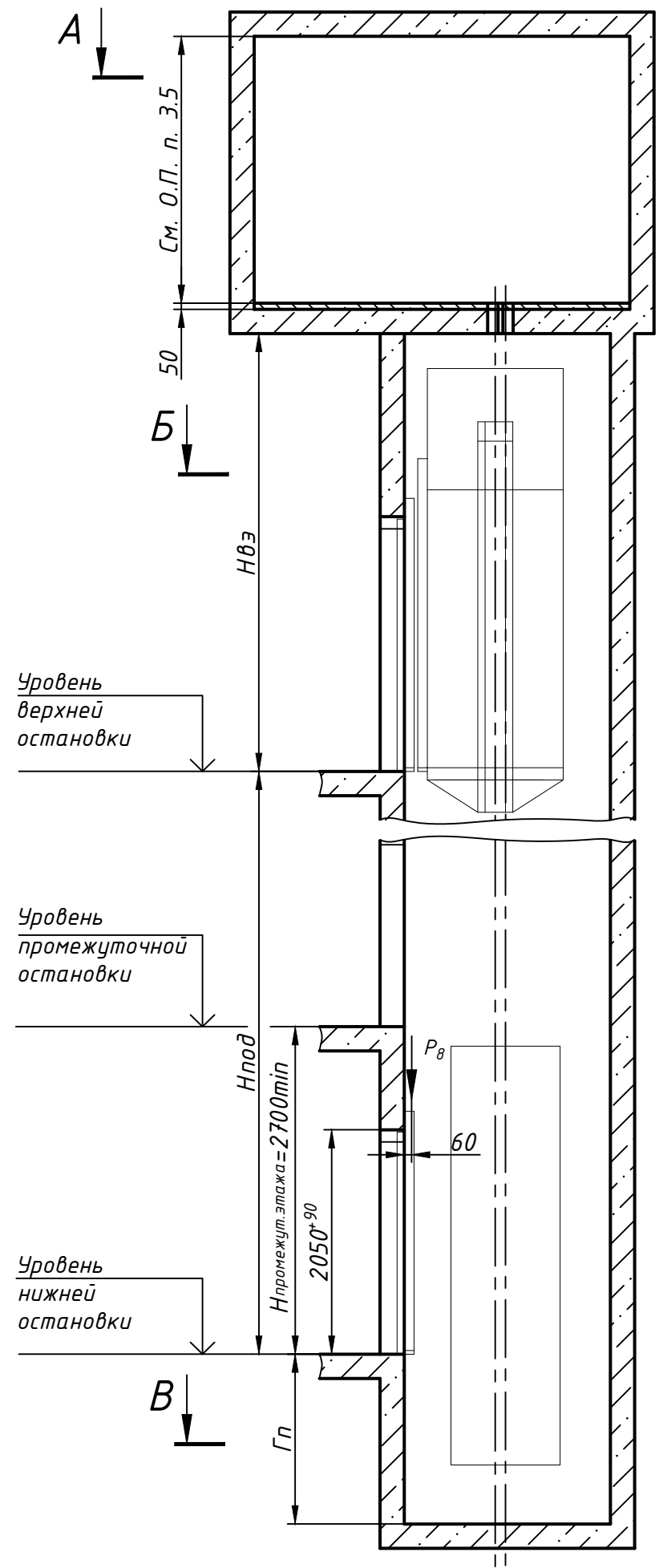
Инв. № подл.

Подп. и дата

Инв. № подл.

План шахты Б-Б

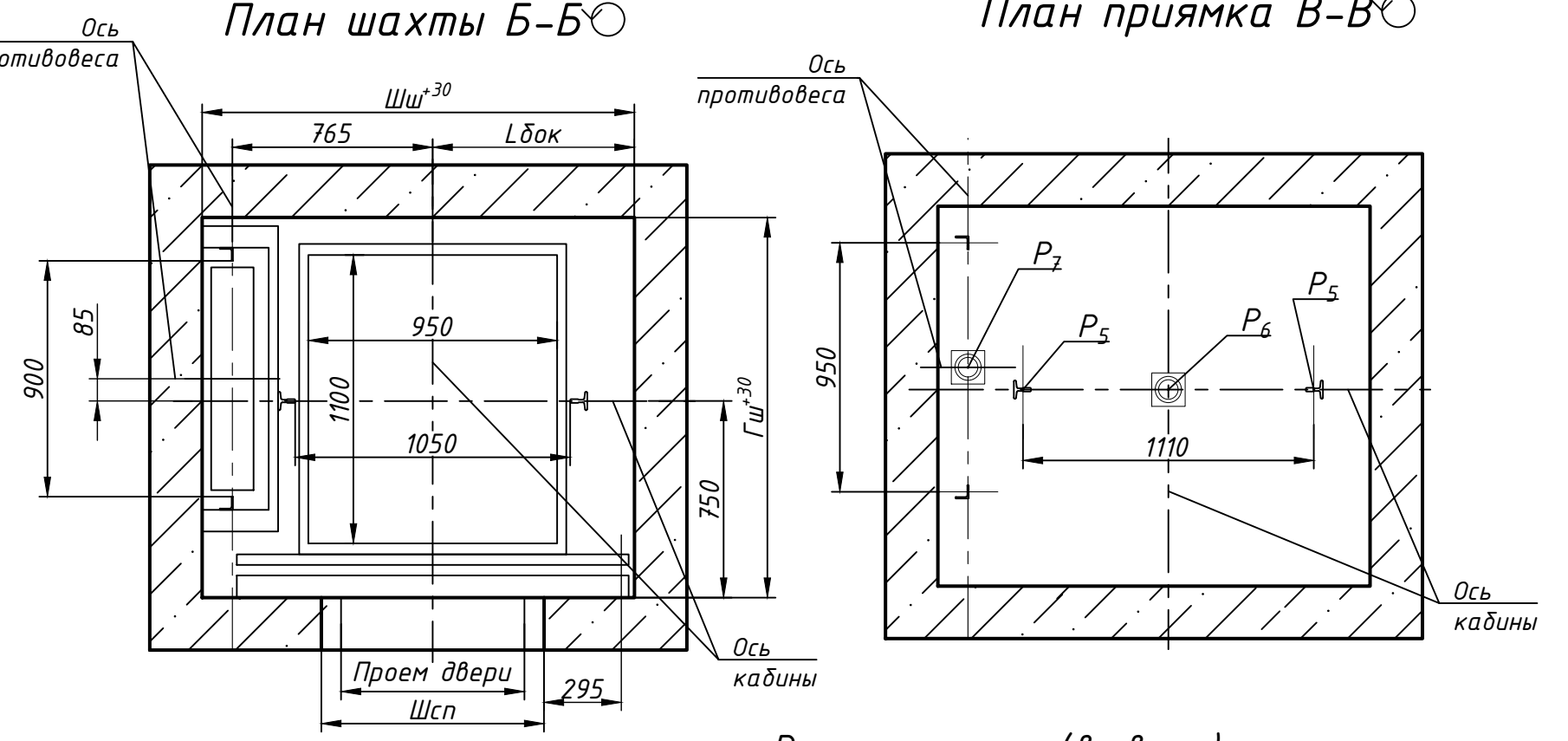
План приямка В-В



A(2)

Б

В



Размеры шахты (в свету)

Параметр	Значение, мм	
	min	max
Ширина строительного проема Шсп, мм	проем двери 650 мм проем двери 700 мм	
Ширина шахты Шш, мм	проем двери 650 мм	1600
	проем двери 700 мм	1650
Глубина шахты Гш, мм	проем двери 650 и 700 мм	
	1450	1700
Lбок, мм	проем двери 650 мм	
	проем двери 700 мм	
Глубина приямка Гп, мм	скорость 1,0 м/с	1150*
	скорость 1,6 м/с	1250*
Высота верхнего этажа Нвэ, мм	скорость 1,0 м/с	3400
	скорость 1,6 м/с	3600
Высота подъема Нпод, мм	скорость 1,0 м/с	2700
	скорость 1,6 м/с	2700

1. Размеры без допусков для справок.
2. Возможно расположение противовеса справа, см. зеркально относительно оси кабины.
3. \* Допускается уменьшать глубину приямка Гп до 800 мм для скорости 1,0 м/с (до 900 мм для скорости 1,6 м/с) при применении специальных устройств безопасности.
4. Данный чертеж должен рассматриваться только совместно с "Общие положения на проектирование строительной части лифтов "КМЗ" СЗ" (адрес размещения в интернете: www.kmzlift.ru).
5. Внимание! ПАО "КМЗ" вправе вносить изменения в данный чертеж без предварительного уведомления.

<b>ЛП-П0411-650(700).00.00.0000Б СЗ</b>			
Изм. Лист	№ докум.	Подп.	Дата
Разраб.	Куранова	<i>[Signature]</i>	01.03.2022
Пров.	Комов	<i>[Signature]</i>	01.03.2022
Т.контр.			
Н.контр.			
Утв.	Кожакин	<i>[Signature]</i>	01.03.2022

Лифт пассажирский  
Q=400 кг; V=1,0; 1,6 м/с  
Кабина 1020(950)x1184(1100)x2100  
Дверь центрального открывания  
650(700)x2000  
Задание на проектирование  
строительной части

Лит.	Масса	Масштаб
	-	-
Лист 1	Листов 2	

**ПАО "КМЗ"**

