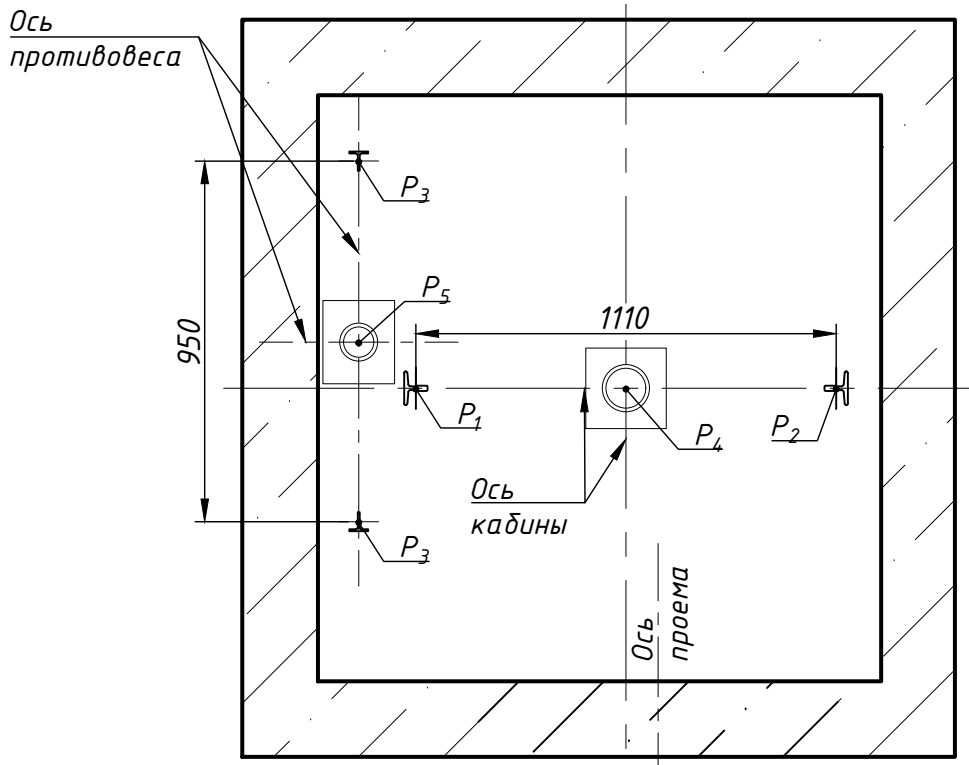
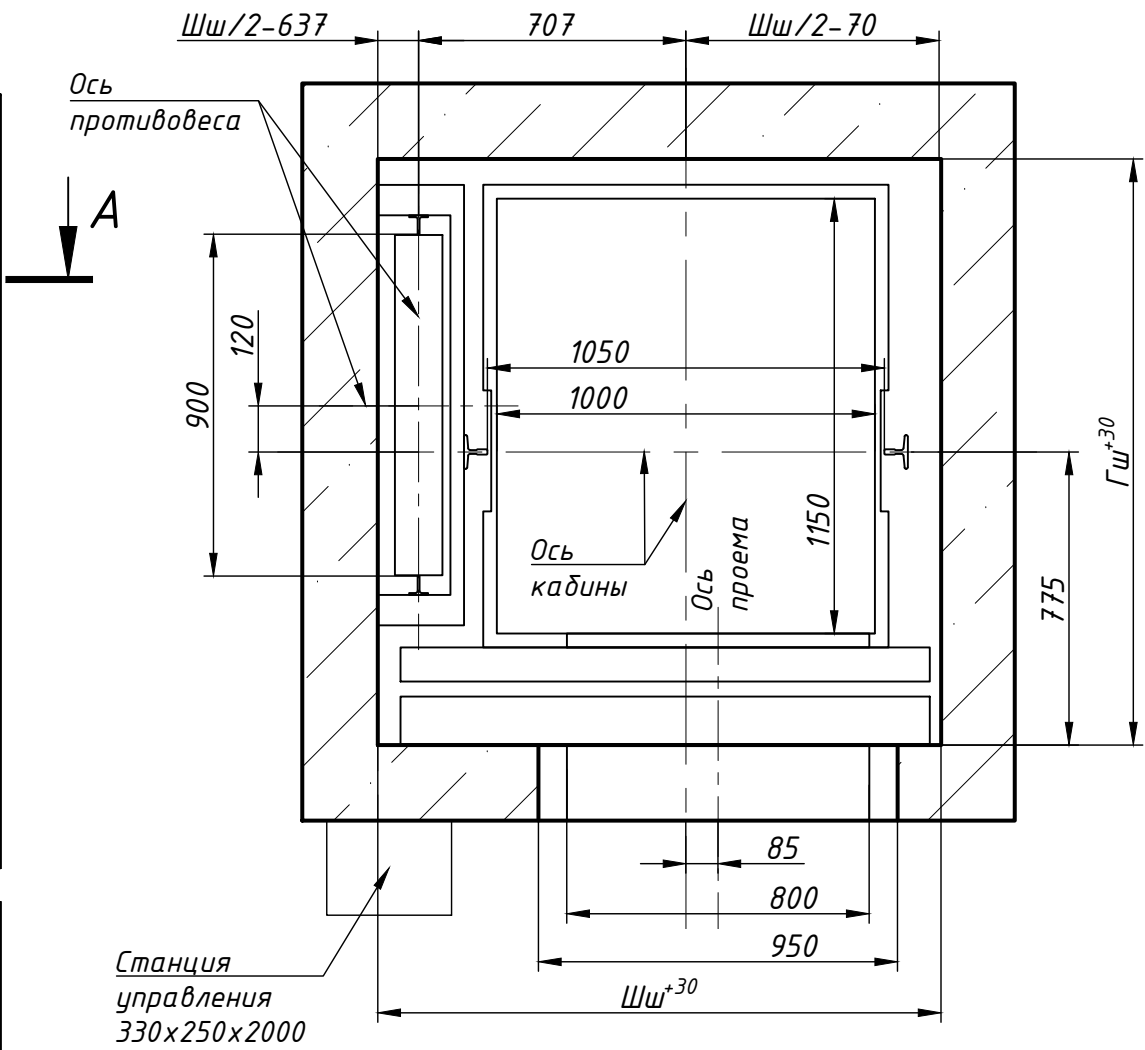
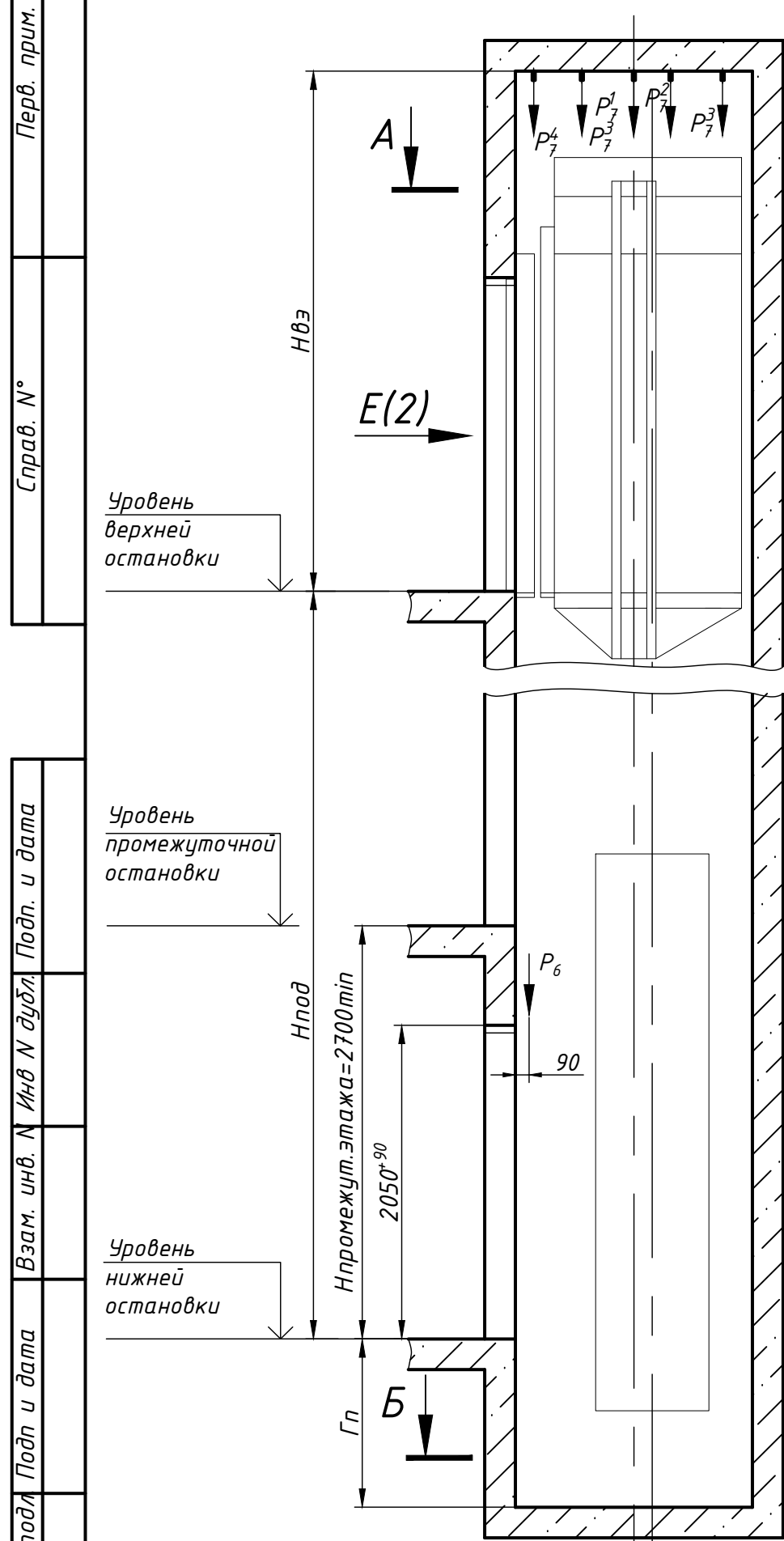


ЛП-П0411-10БМ-800ТЛ(ТП).00.00.000 СЗ

# План шахты А-А, вариант 1

# План приямка Б-Б



## Размеры шахты в свету

Параметр	Значение, мм	
	min	max
Ширина шахты Шш, мм	1490	1900
Глубина шахты Гш, мм	1550	2100
Глубина приямка Гп, мм	скорость 1,0 м/с	1150*
	скорость 1,6 м/с	1250*
Высота верхнего этажа Нвэ, мм	скорость 1,0 м/с	3400 (3350 при Нпод < 2000 мм)
	скорость 1,6 м/с	3550
Высота подъема Нпод, мм	скорость 1,0 м/с	2700
	скорость 1,6 м/с	2700

1. Размеры без допусков для справок.
2. Возможно зеркальное расположение оборудования относительно оси кабины.
3. \* Допускается уменьшать глубину приямка Гп до 600 мм для скорости 1,0 м/с (до 700 для скорости 1,6 м/с) при применении специальных устройств безопасности. Допускается уменьшать глубину приямка Гп до 400 мм при высоте подъема не более 2 остановок.
4. Данный чертеж должен рассматриваться только совместно с "Общими положениями на проектирование строительной части лифтов "КМЗ" СЗ" (адрес размещения в интернете: www.kmzlift.ru).
5. Внимание! ПАО "КМЗ" вправе вносить изменения в данный чертеж без предварительного уведомления.

Перв. прим.

Справ. №

Взам. инв. №

Инв. № дубл.

Подп. и дата

Подп. и дата

Подп. и дата

Инв. № подл.

ЛП-П0411-10БМ-800ТЛ(ТП).00.00.000 СЗ

Изм.	Лист	№ докум.	Подп.	Дата
Разраб.		Куранова		01.12.2020
Пров.		Комов		01.12.2020
Т.контр.				
Н.контр.				
Утв.		Кожакин		01.12.2020

Лифт пассажирский  
 Q=400...450 кг; V=1,0; 1,6 м/с  
 Кабина 1072(1000)x1224(1150)x2100  
 Дверь телескоп. открывания 800x2000  
 Без машинного помещения  
 Задание на проектирование  
 строительной части

Лит.	Масса	Масштаб
		1:40
Лист 1	Листов 2	

ПАО "КМЗ"

Перв. прим.

Справ. №

Взам. инв. №

Инв. № подл.

Подп. и дата

Инв. № подл.

Подп. и дата

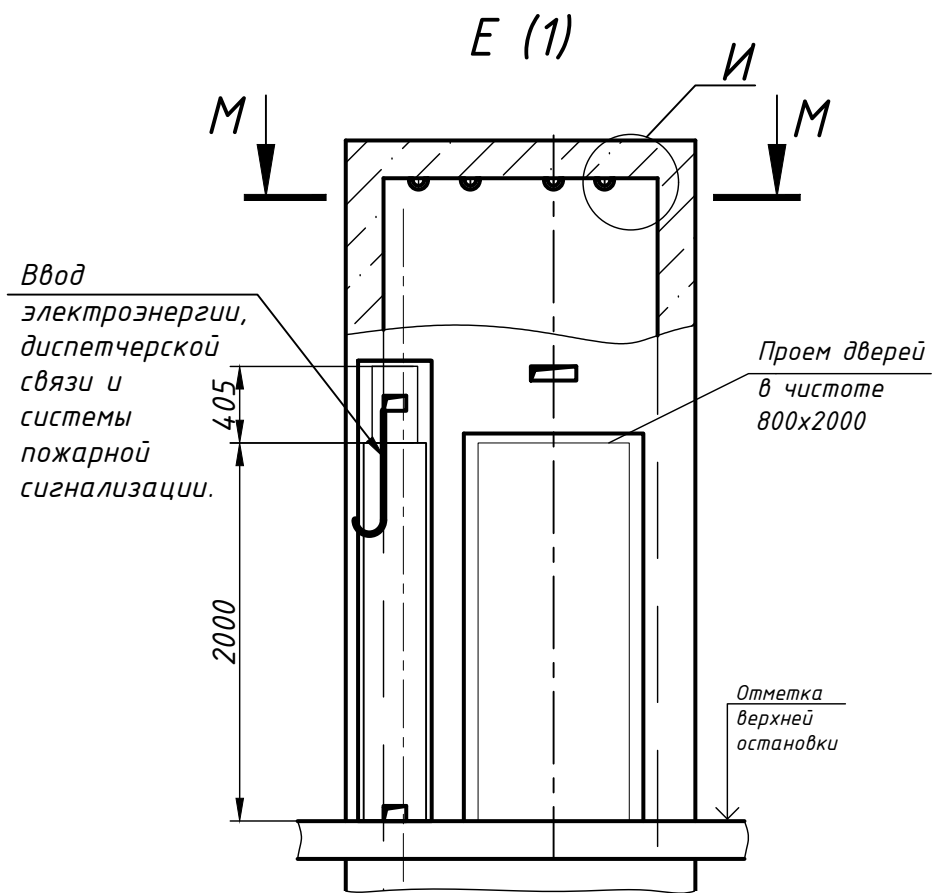
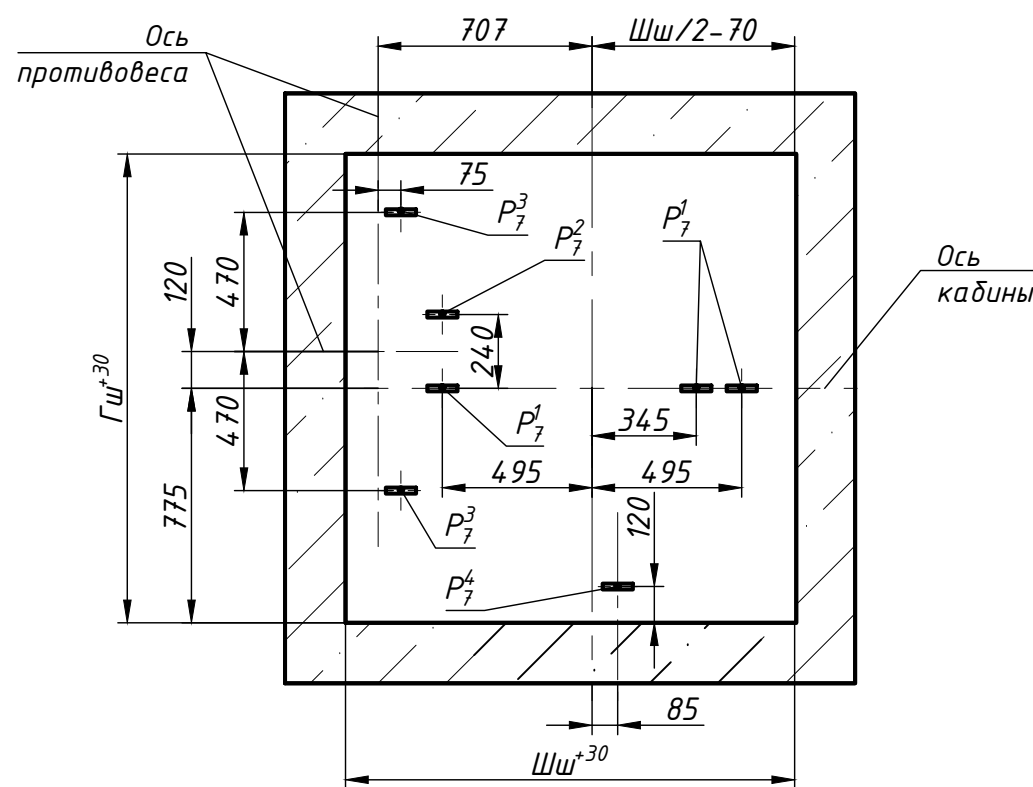


Схема расположения монтажных скоб М-М (1:25)



Нагрузки на строительную часть от лифтовой установки

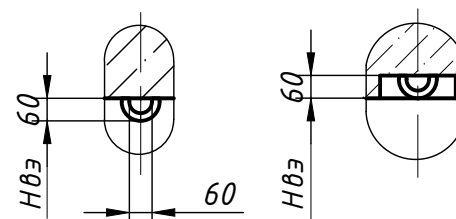
Обозначение нагрузки	Величина нагрузки, Н	Схема действия сил	Примечание
$P'_x$	4100		Аварийные кратковременные нагрузки при посадке кабины на ловители
$P'_y$	400		
$P'_z$	1200		
$P''_x$	6100		
$P''_y$	500		
$P''_z$	1700		
$P_1$	25000	На опору направляющей кабины на площадь 150x200 мм	Нагрузки, действующие одновременно и аварийно
$P_2$	22000		
$P_3$	14400	На опору направляющей противовеса на площадь 150x200 мм	
$P_4$	42600	На дuffer кабины на площадь 300x300 мм	
$P_5$	34700	На дuffer противовеса на площадь 300x300 мм	
$P_6$	800	На детали крепления дверей в плоскости стены	Постоянные нагрузки
$P_7^1$	12200	На перекрытие шахты от монтажных скоб.	Нагрузка при монтаже
$P_7^2$	6400	Нагрузка $P_7^1$ слева относительно оси кабины работает одновременно с одной из двух нагрузок справа. Две соседние нагрузки справа работают одновременно.	
$P_7^3$	12300		
$P_7^4$	1800	Нагрузки $P_7^3$ - работают одновременно.	
$P_8$	ГОСТ 24258-88	На средства подмащивания	

И (1:25)

Монтажная скоба

Вариант 1 непотайная

Вариант 2 потайная



Вариант расположения станции управления в нише

