

ЛП-П0411-10БМ-700Л(П).00.00.000 СЗ

Перв. прим.

Справ. №

Взам. инв. №

Инв. № дубл.

Подп. и дата

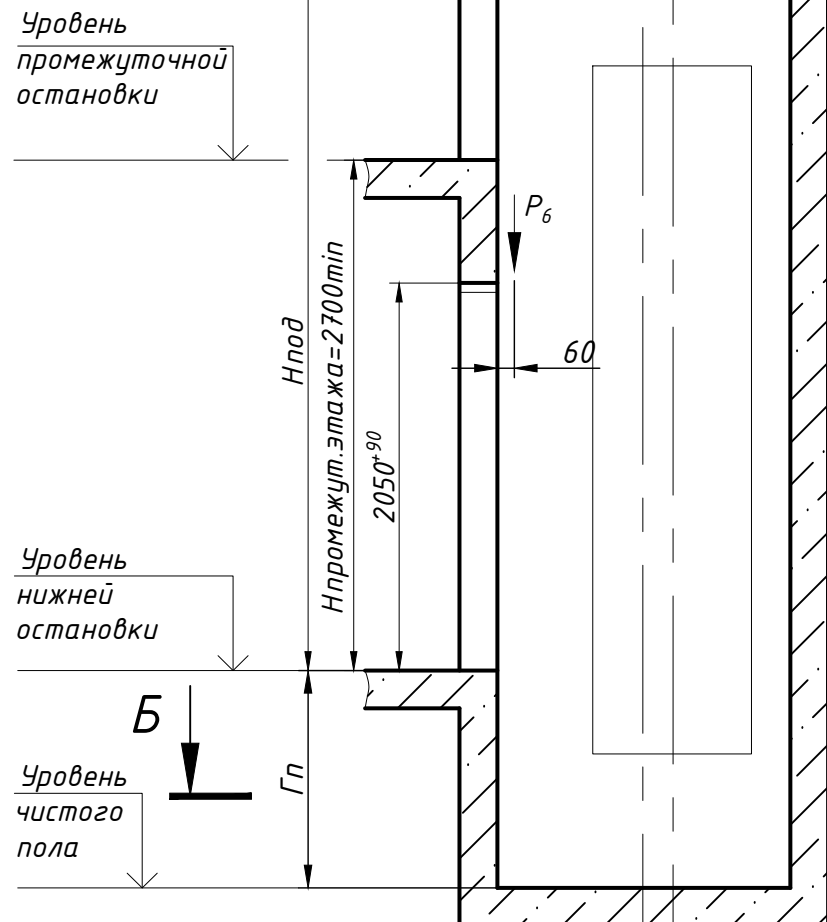
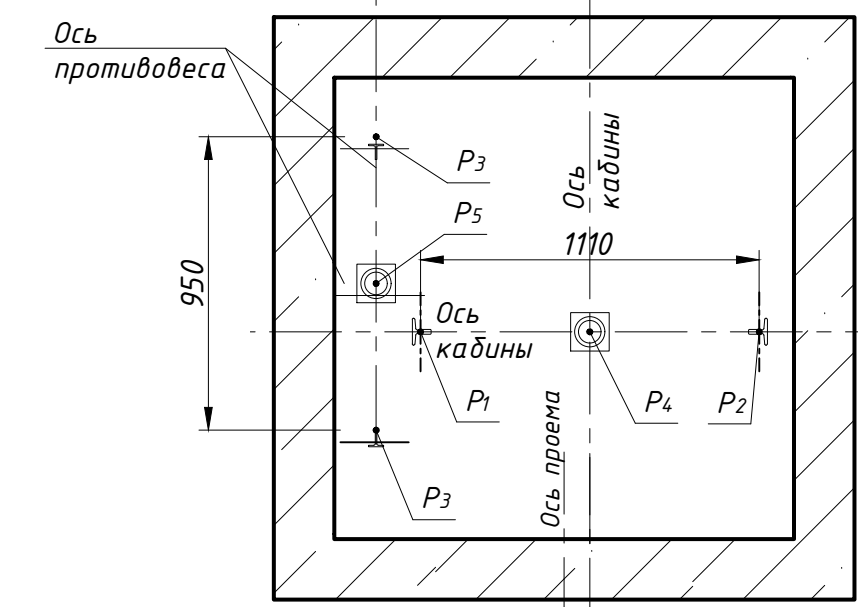
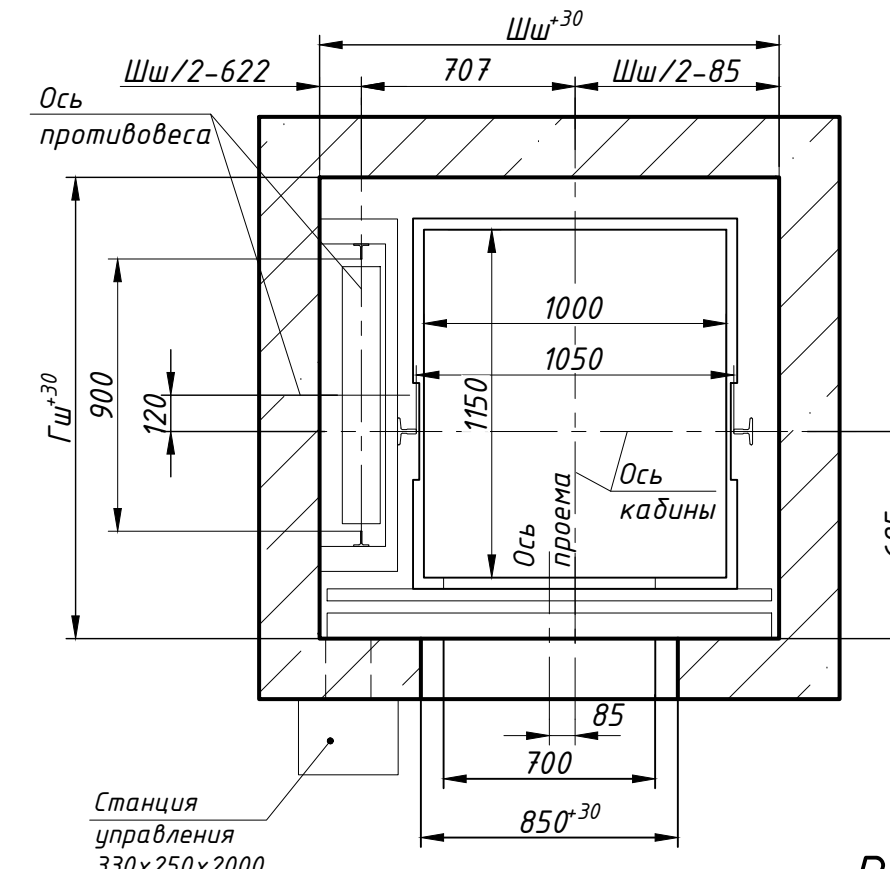
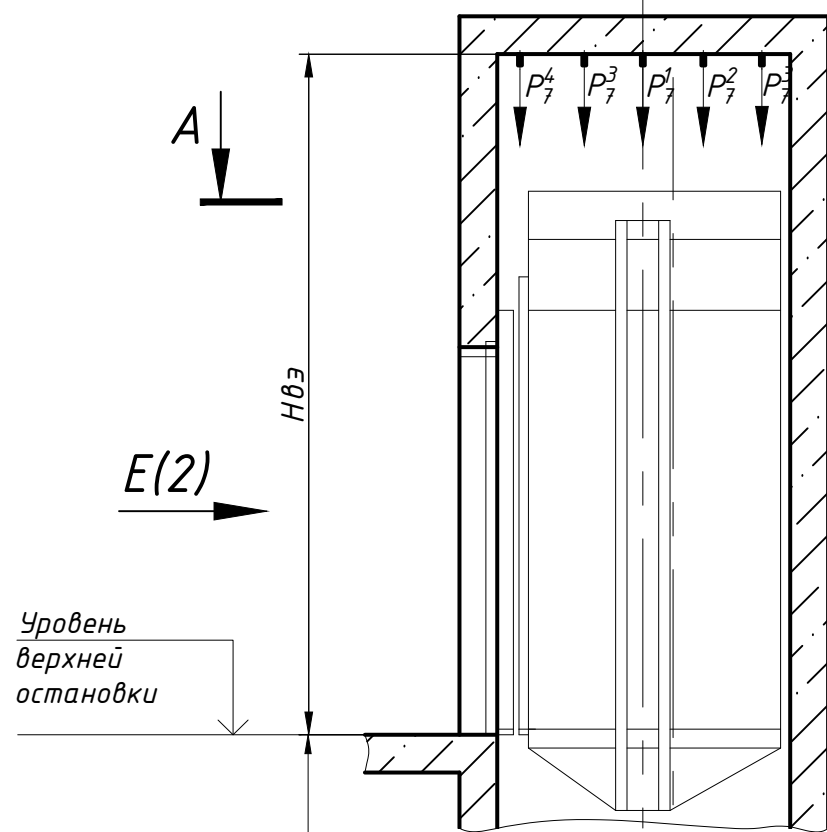
Подп. и дата

Подп. и дата

Инв. № подл.

### План шахты А-А

### План приямка Б-Б



### Размеры шахты (в свету)

Параметр	Значение	
	min	max
Ширина шахты Шш, мм	1520	1920
Глубина шахты Гш, мм	1480	1900
Глубина приямка Гп, мм	скорость 1,0 м/с	1100*
	скорость 1,6 м/с	1250*
Высота верхнего этажа Нвэ, мм	скорость 1,0 м/с	3400
	скорость 1,6 м/с	3600
Высота подъема Нпод, мм	скорость 1,0 м/с	2700
	скорость 1,6 м/с	2700

1. Размеры без допусков для справок.
2. Возможно зеркальное расположение оборудования относительно оси кабины.
3. \* Допускается уменьшать глубину приямка Гп до 600 мм для скорости 1,0 м/с (до 700 мм для скорости 1,6 м/с) при применении специальных устройств безопасности.
4. Данный чертеж должен рассматриваться только совместно с "Общие положения на проектирование строительной части лифтов "КМЗ" СЗ" (адрес размещения в интернете: [www.kmzlift.ru](http://www.kmzlift.ru)).
5. Внимание! ПАО "КМЗ" вправе вносить изменения в данный чертеж без предварительного уведомления.

				<b>ЛП-П0411-10БМ-700Л(П).00.00.000 СЗ</b>				
Изм.	Лист	№ докум.	Подп.	Дата	Лифт пассажирский Q=400...450 кг; V=1,0; 1,6 м/с Кабина 1086(1000)х1224(1150)х2100 Без машинного помещения Дверь центрального открывания 700х2000 Задание на проектирование строительной части	Лит.	Масса	Масштаб
Разраб.	Куранова			01.12.2020				
Пров.	Комов			01.12.2020				
Т.контр.								
Н.контр.								
Утв.	Кожакин			01.12.2020				

Копировал

Формат

Лист 1 Листов 2

ПАО "КМЗ"

Перв. прим.

Справ. №

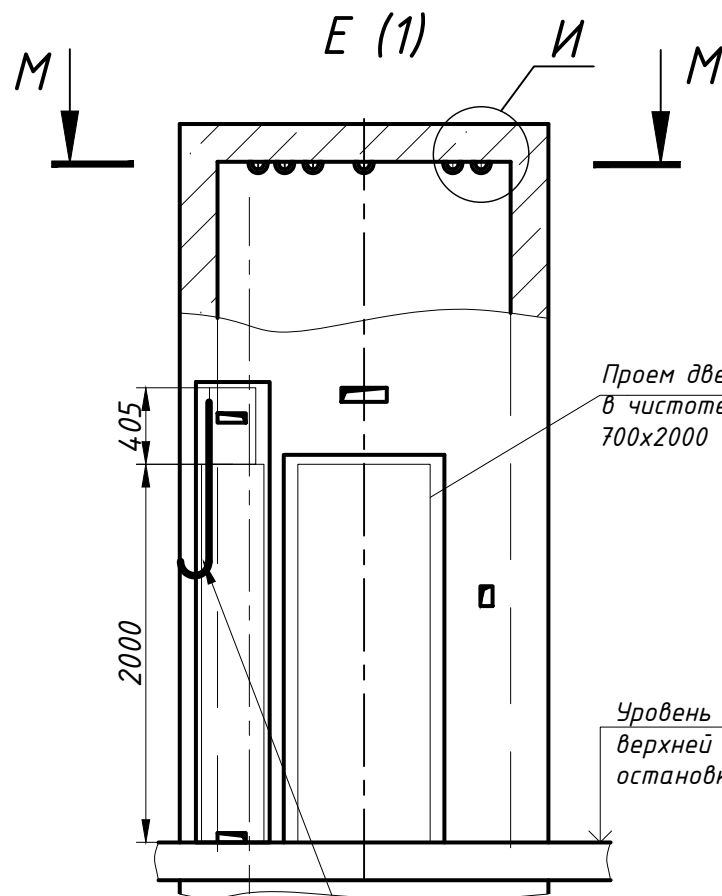
Подп. и дата

Инв. N подл

Взам. инв. N

Подп. и дата

Инв. N подл



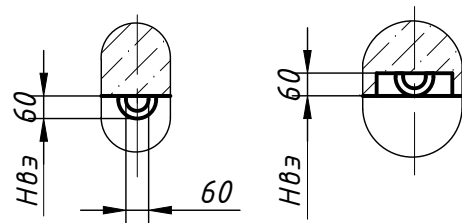
Ввод электроэнергии, диспетчерской связи и системы пожарной сигнализации

**И (1:25)**

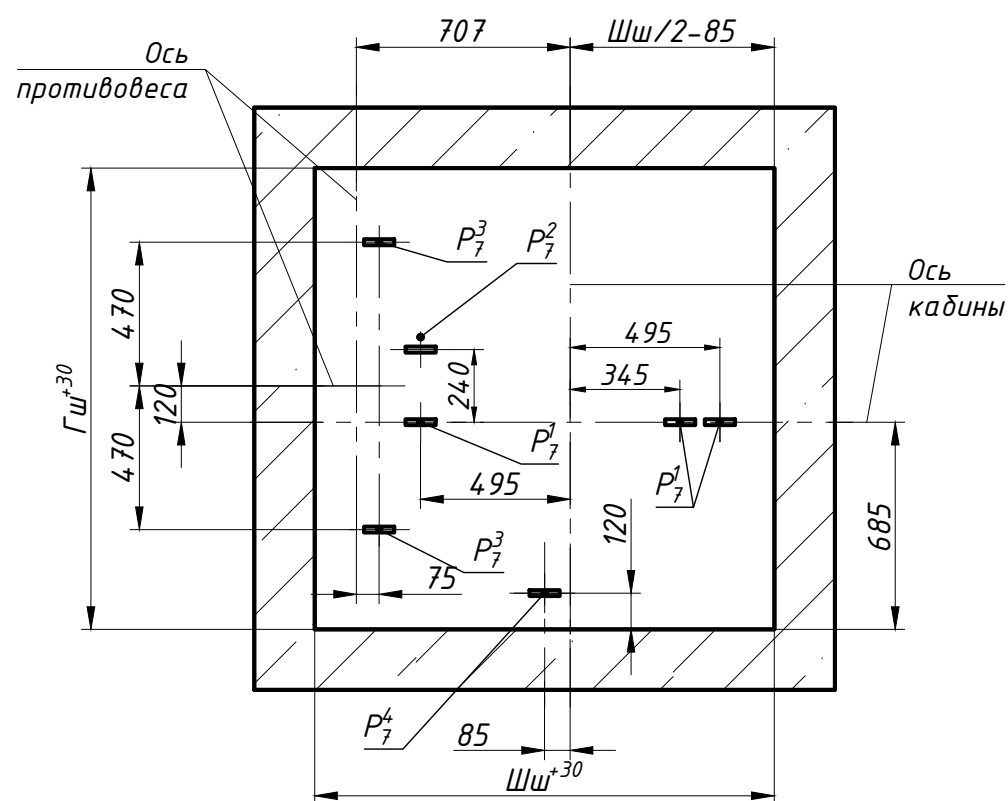
Монтажная скоба

Вариант 1 непотайная

Вариант 2 потайная



**Схема расположения монтажных скоб М-М**



**Нагрузки на строительную часть от лифтовой установки**

Обозначение нагрузки	Величина нагрузки, Н	Схема действия сил	Примечание
$P'_X$	4100		Аварийные кратковременные нагрузки при посадке кабины на ловители
$P'_Y$	400		
$P'_Z$	1200		
$P''_X$	6100		
$P''_Y$	500		
$P''_Z$	1700		
$P_1$	24900	На опору направляющей кабины на площадь 150x200 мм	Нагрузки, действующие одновременно и аварийно
$P_2$	21800	На опору направляющей противовеса на площадь 150x200 мм	
$P_3$	14300	На опору направляющей противовеса на площадь 150x200 мм	
$P_4$	42200	На буфер кабины на площадь 300x300 мм	
$P_5$	34300	На буфер противовеса на площадь 300x300 мм	
$P_6$	800	На детали крепления дверей в плоскости стены	Постоянные нагрузки
$P_7^1$	12100	На перекрытие шахты от монтажных скоб.	Нагрузка при монтаже
$P_7^2$	6400	Нагрузка $P_7^2$ слева относительно оси кабины работает одновременно с одной из двух нагрузок справа. Две соседние нагрузки справа работают одновременно.	
$P_7^3$	12200	Нагрузка $P_7^3$ справа относительно оси кабины работает одновременно с одной из двух нагрузок слева. Две соседние нагрузки слева работают одновременно.	
$P_7^4$	1600	Нагрузки $P_7^4$ - работают одновременно.	
$P_8$	ГОСТ 24258-88	На средства подмащивания	

**Вариант расположения станции управления в нише**

