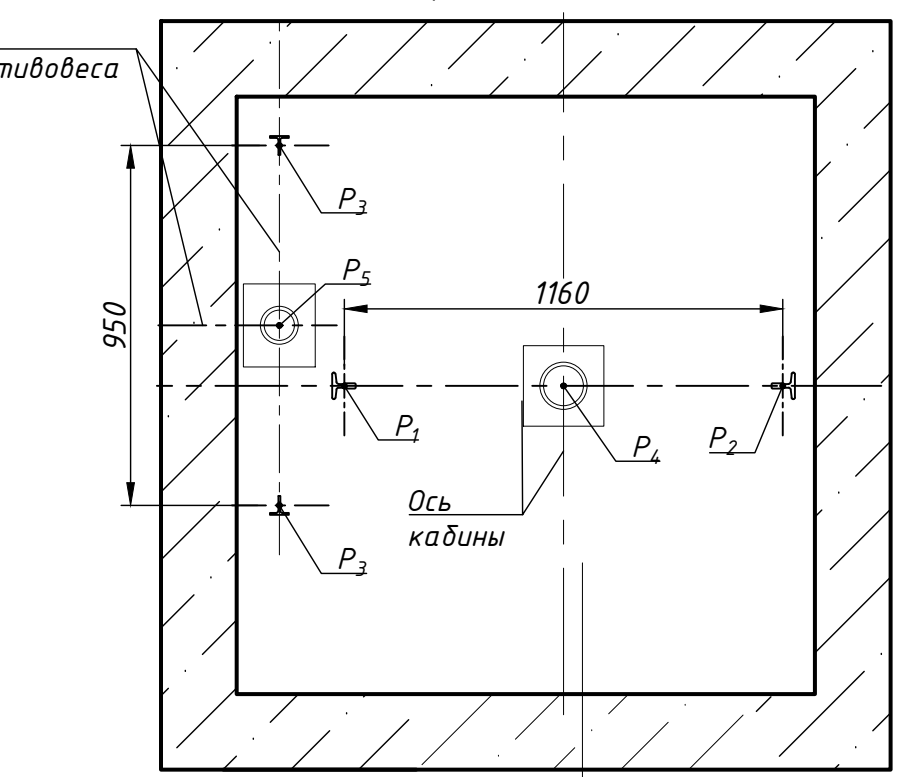
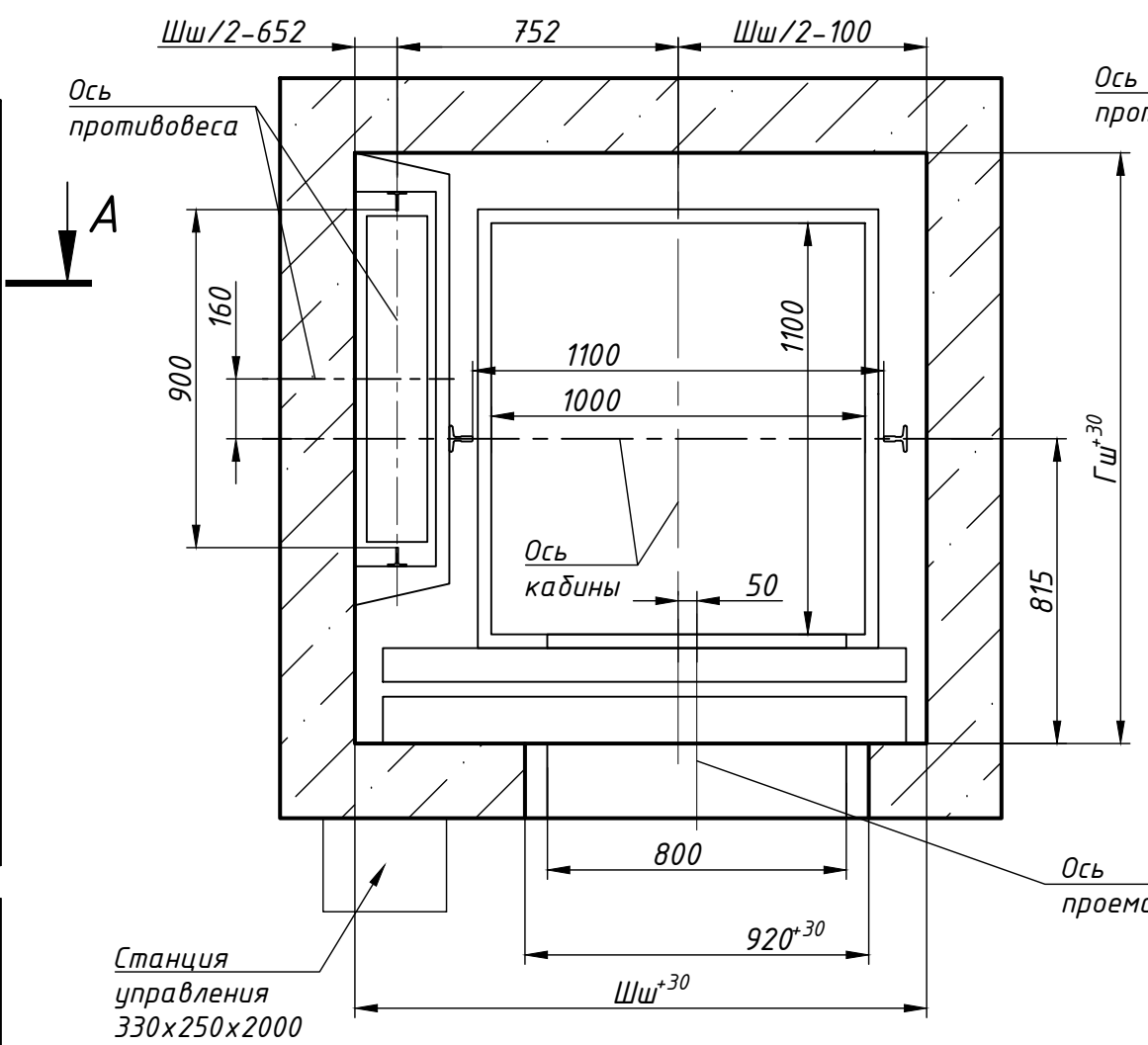
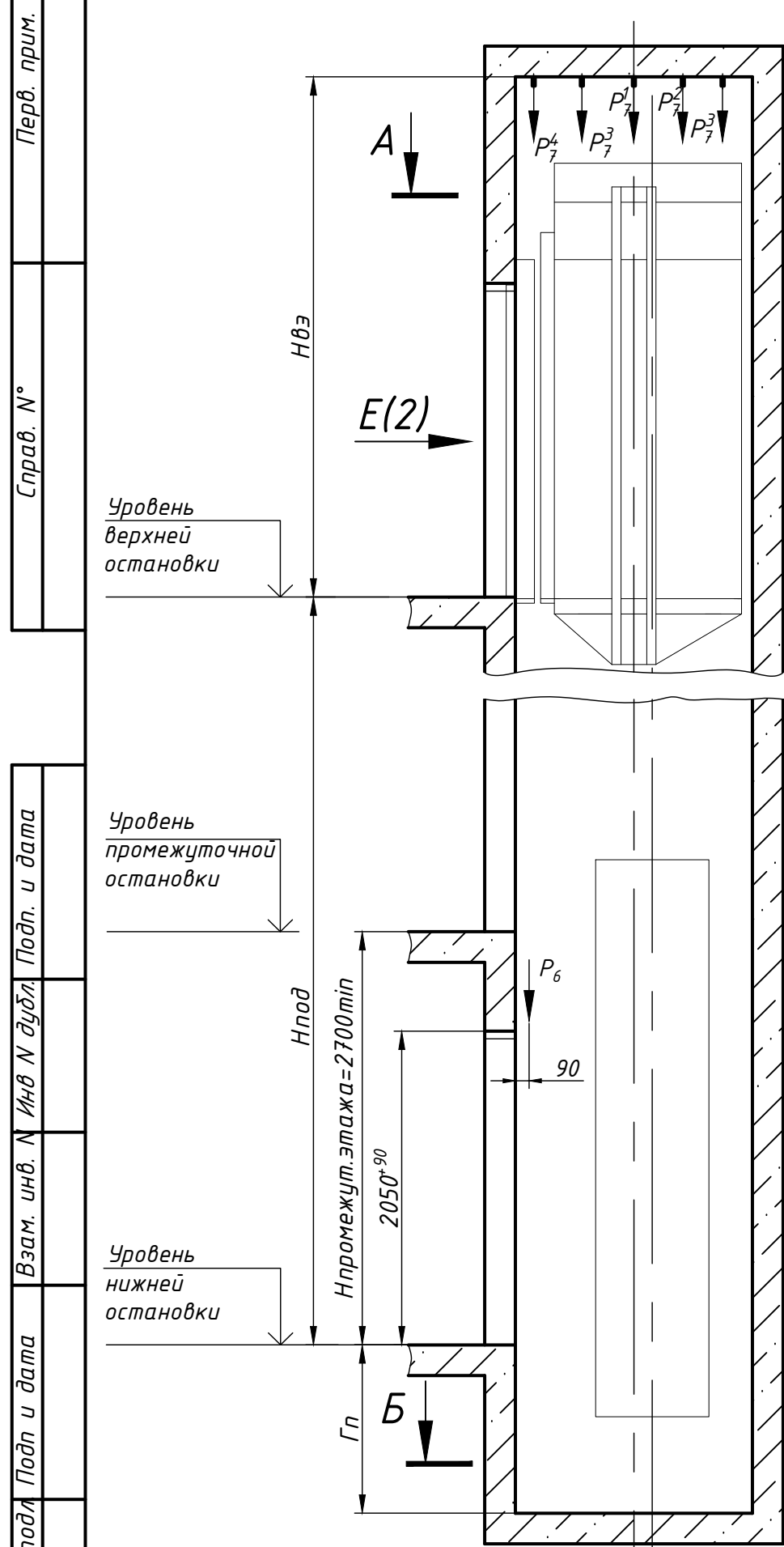


ЛП-П0411БМ-800ТЛ(ТП).00.00.000 СЗ

План шахты А-А

План приямка Б-Б



Размеры шахты в свету

Параметр	Значение, мм	
	min	max
Ширина шахты Шш, мм	1530	1900
Глубина шахты Гш, мм	1600	1900
Глубина приямка Гп, мм	скорость 1,0 м/с	1150*
	скорость 1,6 м/с	1250
Высота верхнего этажа Нвэ, мм	скорость 1,0 м/с	3600
	скорость 1,6 м/с	3750
Высота подъема Нпод, мм	скорость 1,0 м/с	2700
	скорость 1,6 м/с	2700

1. Размеры без допусков для справок.
2. Возможно зеркальное расположение оборудования относительно оси кабины.
3. * Допускается уменьшать глубину приямка Гп до 800 мм для скорости 1,0 м/с (до 900мм для скорости 1,6 м/с) при применении специальных устройств безопасности.
4. Данный чертеж должен рассматриваться только совместно с "Общими положениями на проектирование строительной части лифтов "КМЗ" СЗ" (адрес размещения в интернете: www.kmzlift.ru).
5. Внимание! ПАО "КМЗ" вправе вносить изменения в данный чертеж без предварительного уведомления.

Перв. прим.
Справ. №
Инв. N подл.
Подп. и дата
Взам. инв. N
Инв. N дубл.
Подп. и дата
Инв. N подл.
Подп. и дата

Уровень верхней остановки

Уровень промежуточной остановки

Уровень нижней остановки

ЛП-П0411БМ-800ТЛ(ТП).00.00.000 СЗ			
Изм.	Лист	N докум.	Подп.
Разраб.	Куранова		01.12.2020
Пров.	Котов		01.12.2020
Т.контр.			
Н.контр.			
Утв.	Кожакин		01.12.2020

Лифт пассажирский Q=400 кг; V=1,0; 1,6 м/с Кабина 1070(1000)х11184(1100)х2100 Дверь телескоп. открывания 800х2000 Без машинного помещения Задание на проектирование строительной части			Лит.	Масса	Масштаб
				-	-
			Лист 1	Листов 2	

ПАО "КМЗ"

Перв. прим.

Справ. №

Взам. инв. №

Инв. № дубл.

Подп. и дата

Подп. и дата

Инв. № подл.

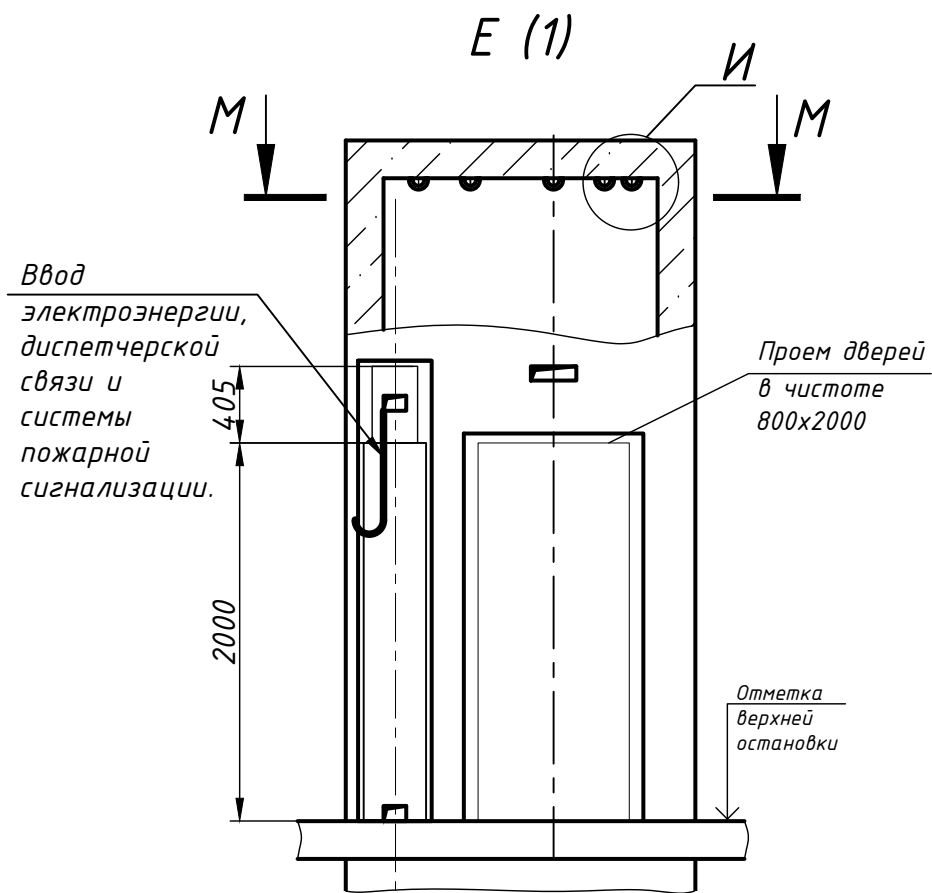
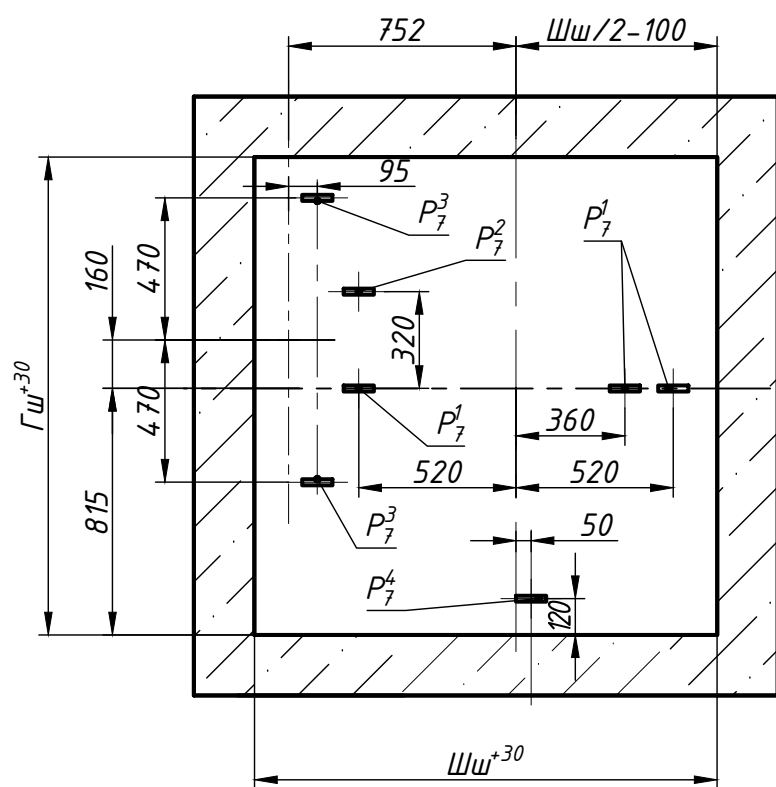


Схема расположения монтажных скоб М-М (1:25)



Нагрузки на строительную часть от лифтовой установки

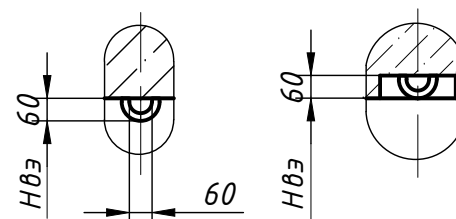
Обозначение нагрузки	Величина нагрузки, Н	Схема действия сил	Примечание
P'_x	3800		Аварийные кратковременные нагрузки при посадке кабины на ловители
P'_y	400		
P'_z	1200		
P''_x	5600		
P''_y	500		
P''_z	1700		
P_1	28400		Нагрузки, действующие одновременно и аварийно
P_2	24900		
P_3	14400		
P_4	41800		
P_5	34000		
P_6	800	На детали крепления дверей в плоскости стены	Постоянные нагрузки
P_7^1	12000	На перекрытие шахты от монтажных скоб.	
P_7^2	7900	Нагрузка P_7^1 слева относительно оси кабины работает одновременно с одной из двух нагрузок справа. Две соседние нагрузки справа работают одновременно.	Нагрузка при монтаже
P_7^3	12700		
P_7^4	1600		
P_8	ГОСТ 24258-88	На средства подмащивания	

И (1:25)

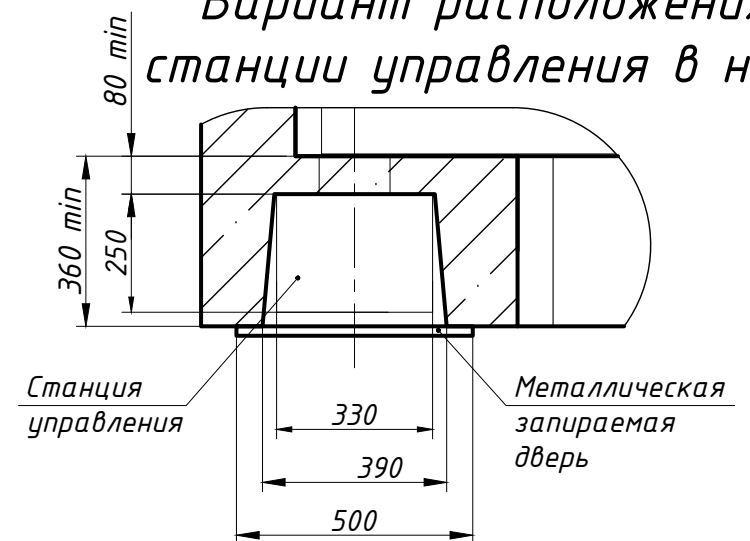
Монтажная скоба

Вариант 1 непотайная

Вариант 2 потайная



Вариант расположения станции управления в нише



Изм.	Лист	№ докум.	Подп.	Дата
------	------	----------	-------	------