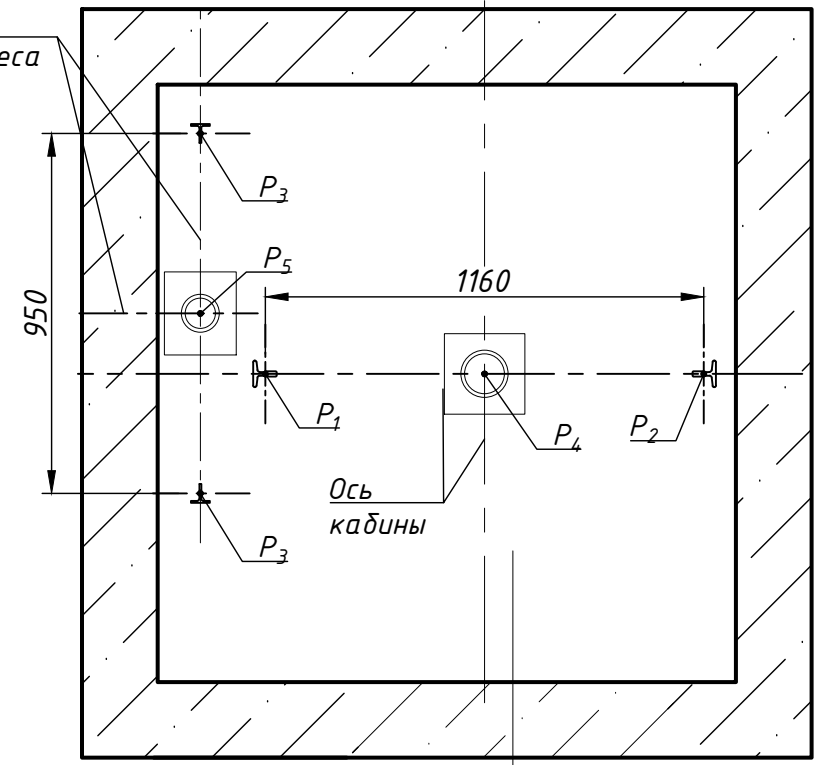
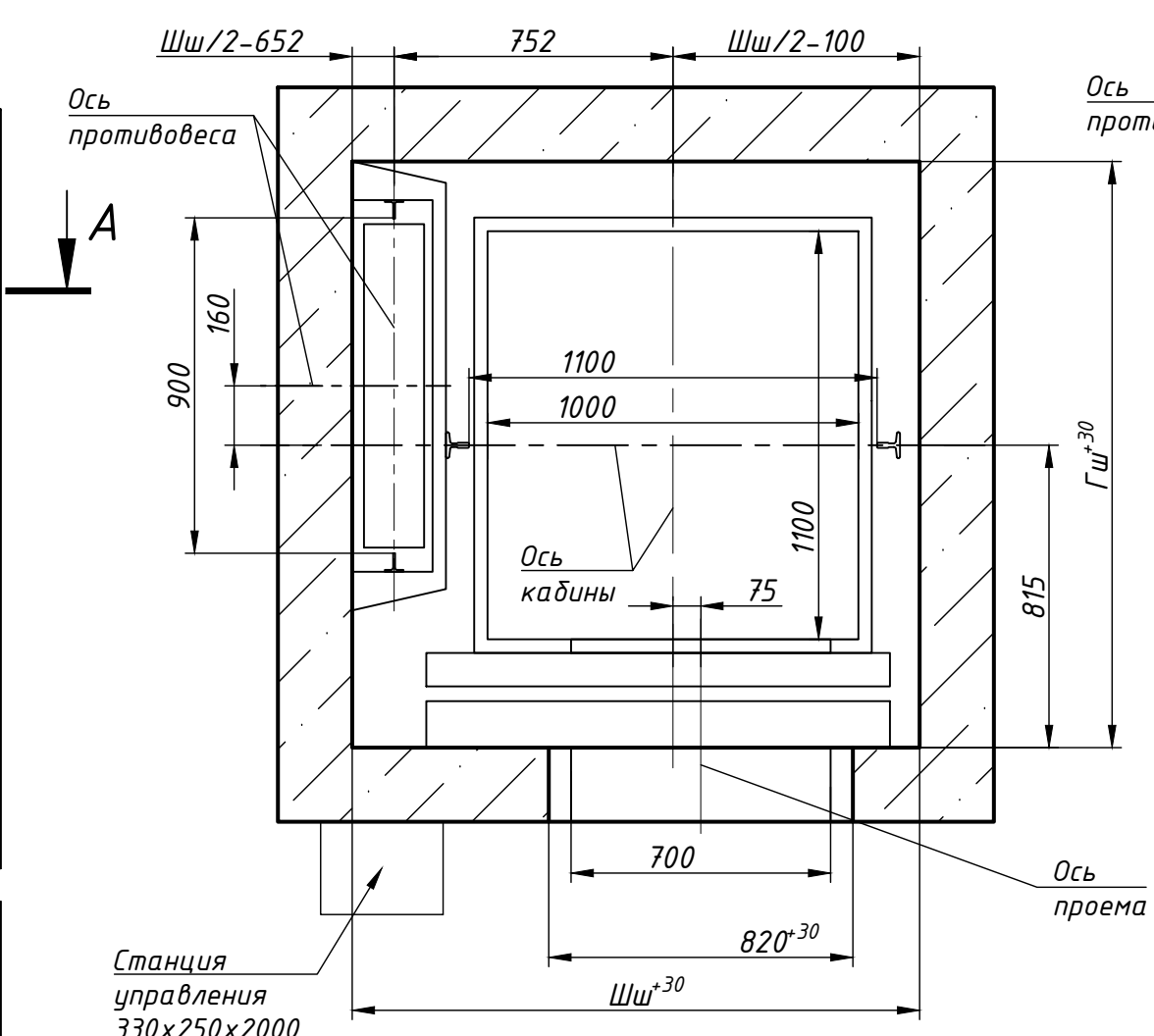
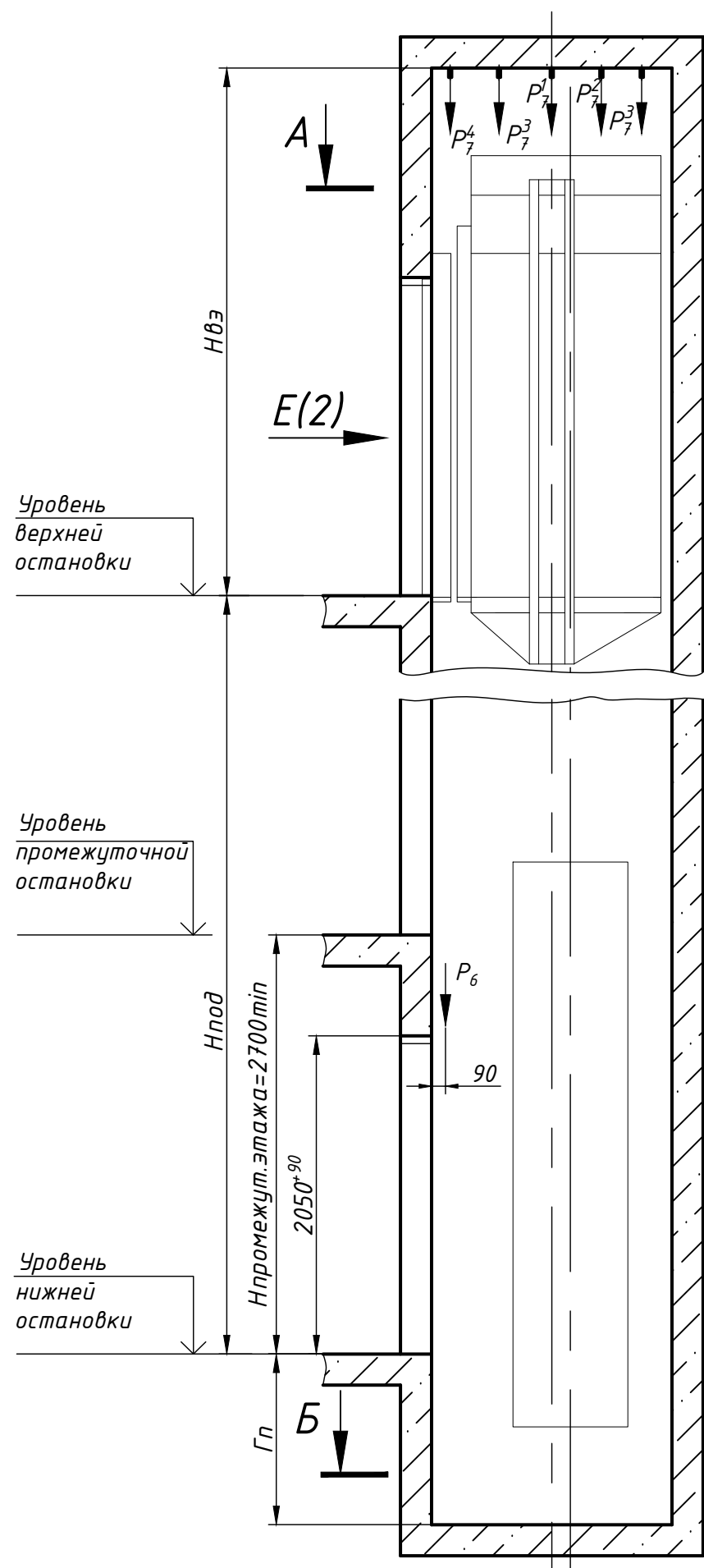


ЛП-П0411БМ-700ТЛ(ТП).00.00.000 СЗ

План шахты А-А

План приямка Б-Б

Перв. прим.
Справ. №
Взам. инв. №
Инв. № подл.
Подп. и дата
Инв. № подл.



Размеры шахты в свету

Параметр	Значение, мм	
	min	max
Ширина шахты Шш, мм	1530	1900
Глубина шахты Гш, мм	1600	1900
Глубина приямка Гп, мм	скорость 1,0 м/с	1150*
	скорость 1,6 м/с	1250*
Высота верхнего этажа Нвэ, мм	скорость 1,0 м/с	3600
	скорость 1,6 м/с	3750
Высота подъема Нпод, мм	скорость 1,0 м/с	2700
	скорость 1,6 м/с	2700

1. Размеры без допусков для справок.
2. Возможно зеркальное расположение оборудования относительно оси кабины.
3. * Допускается уменьшать глубину приямка Гп до 800 мм для скорости 1,0 м/с (до 900 для скорости 1,6 м/с) при применении специальных устройств безопасности.
4. Данный чертеж должен рассматриваться только совместно с "Общими положениями на проектирование строительной части лифтов "КМЗ" СЗ" (адрес размещения в интернете: www.kmzlift.ru).
5. Внимание! ПАО "КМЗ" вправе вносить изменения в данный чертеж без предварительного уведомления.

ЛП-П0411БМ-700ТЛ(ТП).00.00.000 СЗ				Лит.	Масса	Масштаб
Изм.	Лист	№ докум.	Подп.	Дата	Лифт пассажирский Q=400 кг; V=1,0; 1,6 м/с Кабина 1070(1000)х11184(1100)х2100 Дверь телескоп. открывания 700х2000 Без машинного помещения Задание на проектирование строительной части	-
Разраб.	Куранова			01.12.2020		
Пров.	Комов			01.12.2020		
Т.контр.						
Н.контр.						
Утв.	Кожакин			01.12.2020	Лист 1	Листов 2

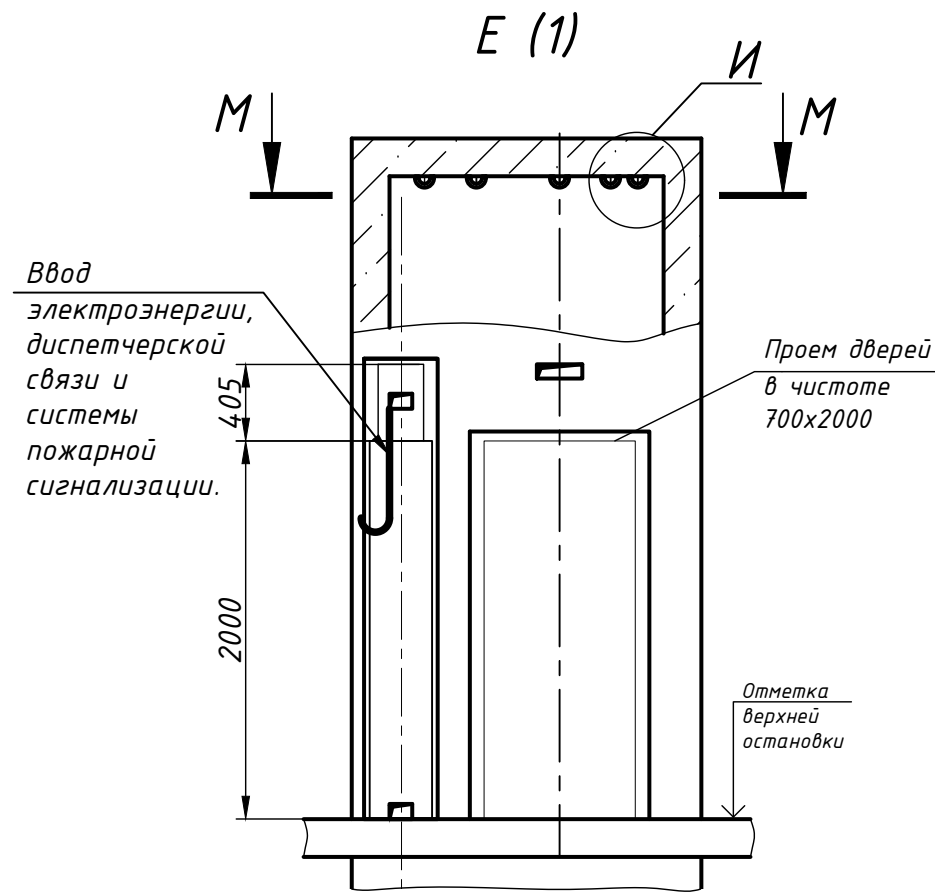
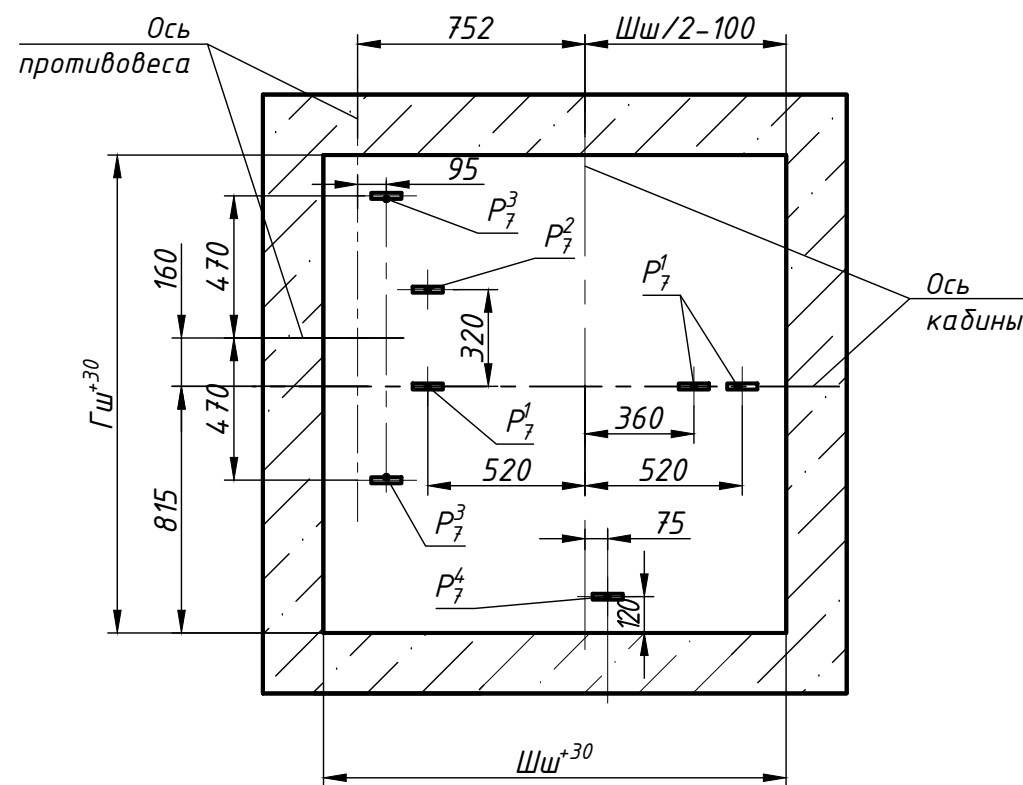


Схема расположения монтажных скоб М-М (1:25)



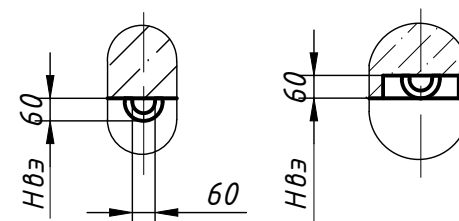
Обозначение нагрузки	Величина нагрузки, Н	Схема действия сил	Примечание
P_X^1	3800		Аварийные кратковременные нагрузки при посадке кабины на ловители
P_Y^1	400		
P_Z^1	1200		
P_X^2	5600		
P_Y^2	500		
P_Z^2	1700		
P_1	28400	На опору направляющей кабины на площадь 150x200 мм	Нагрузки, действующие одновременно и аварийно
P_2	24900	На опору направляющей противовеса на площадь 150x200 мм	
P_3	14400	На опору направляющей противовеса на площадь 150x200 мм	
P_4	41800	На дугер кабины на площадь 300x300 мм	
P_5	34000	На дугер противовеса на площадь 200x300 мм	
P_6	800	На детали крепления дверей в плоскости стены	Постоянные нагрузки
P_7^1	12000	На перекрытие шахты от монтажных скоб.	Нагрузка при монтаже
P_7^2	7900	Нагрузка P_7^1 слева относительно оси кабины работает одновременно с одной из двух нагрузок справа. Две соседние нагрузки справа работают одновременно.	
P_7^3	12700	Нагрузка P_7^2 - работают одновременно.	
P_7^4	1600	Нагрузка P_7^3 - работают одновременно.	
P_8	ГОСТ 24258-88	На средства подмащивания	

И (1:25)

Монтажная скоба

Вариант 1 непотайная

Вариант 2 потайная



Вариант расположения станции управления в нише

