

ЛП-П0401-800.00.00.000 СЗ

Перв. прим.

Справ. №

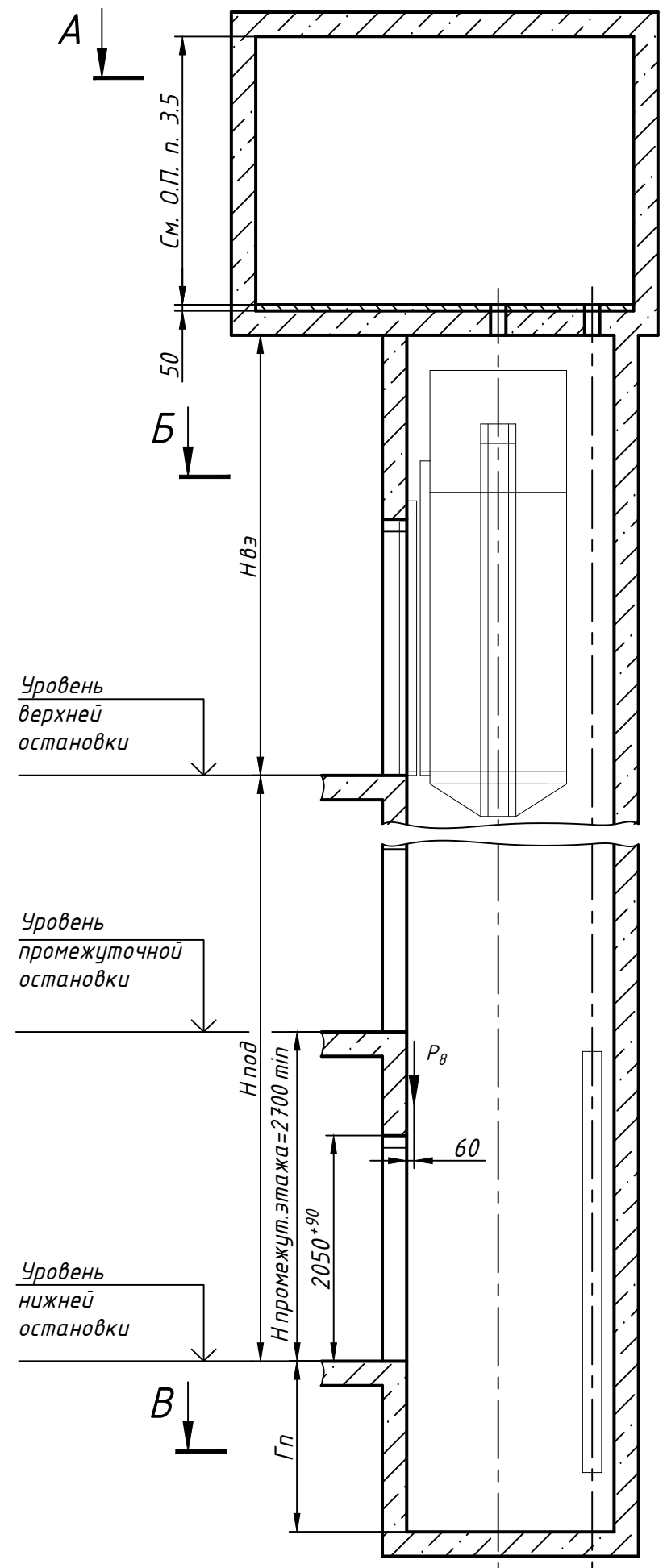
Взам. инв. №

Инв. № дубл.

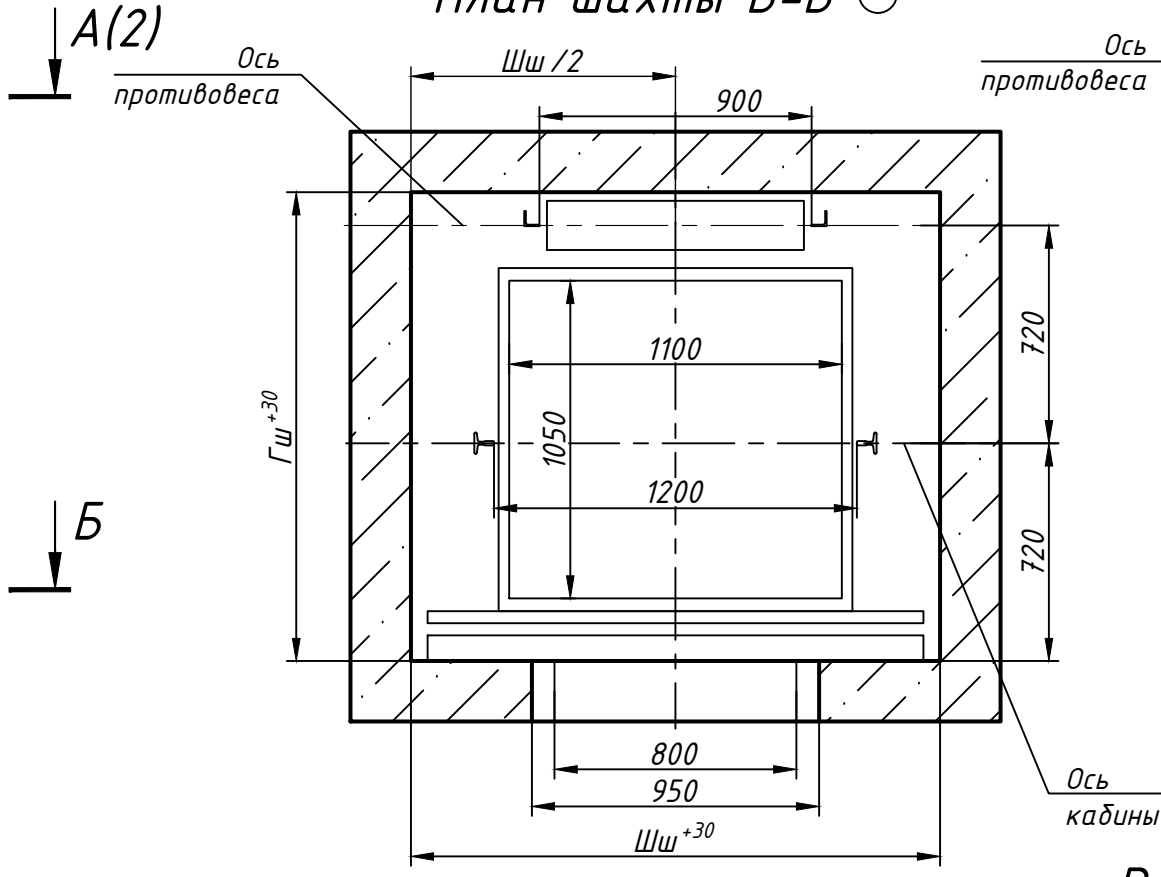
Подп. и дата

Подп. и дата

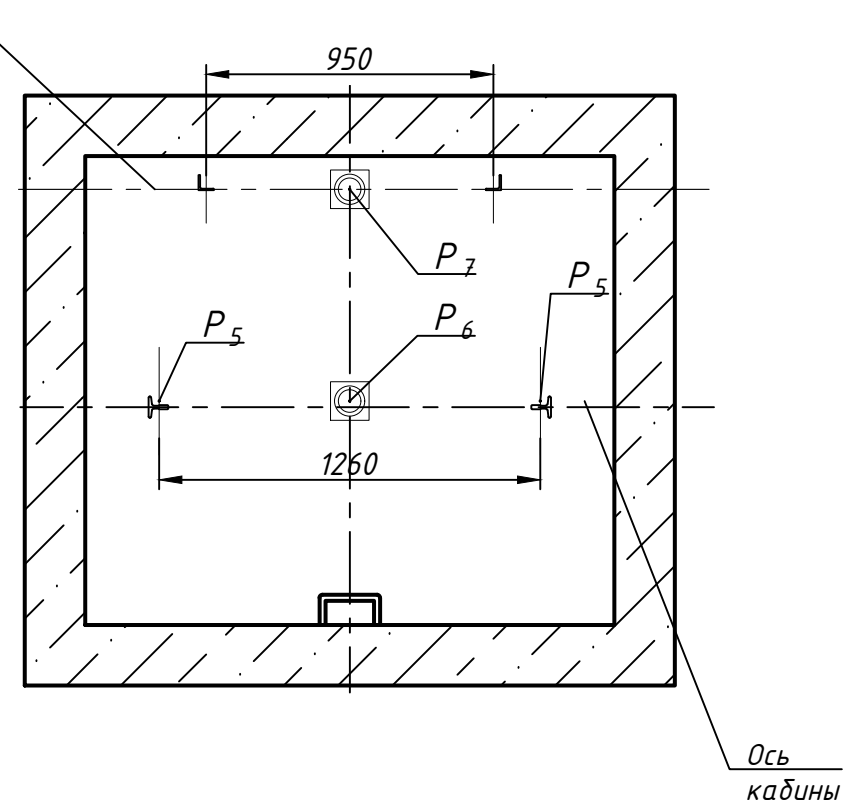
Инв. № подл.



План шахты Б-Б



План прямка В-В



Размеры шахты в свету

Параметр шахты, мм	Номинальная скорость, м/с	Значение параметра шахты, мм	
		min	max
Ширина шахты Шш	1,0 и 1,6	1700	1950
Глубина шахты Гш	1,0 и 1,6	1550	1750
Глубина прямка Гп	1,0	1150*	1500
	1,6	1250*	1700
Высота верхнего этажа Нвэ	1,0	3400	-
	1,6	3600	-
Высота подъема Нпод	1,0	2700	60000
	1,6	2700	85000

1. Размеры без допусков для справок.
2. *Допускается уменьшать глубину прямка Гп до 800 мм для скорости 1,0 м/с (до 900 мм для скорости 1,6 м/с) при применении специальных устройств безопасности.
3. Данный чертеж должен рассматриваться только совместно с "Общие положения на проектирование строительной части лифтов "КМЗ" СЗ" (адрес размещения в интернете: www.kmzlift.ru).
4. Внимание! ПАО "КМЗ" вправе вносить изменения в данный чертеж без предварительного уведомления.

ЛП-П0401-800.00.00.000 СЗ			
Изм	Лист	№ докум.	Подп.
Разраб.	Куранова		01.12.2020
Пров.	Комов		01.12.2020
Т.контр.			
Н.контр.			
Утв.	Кожакин		01.12.2020

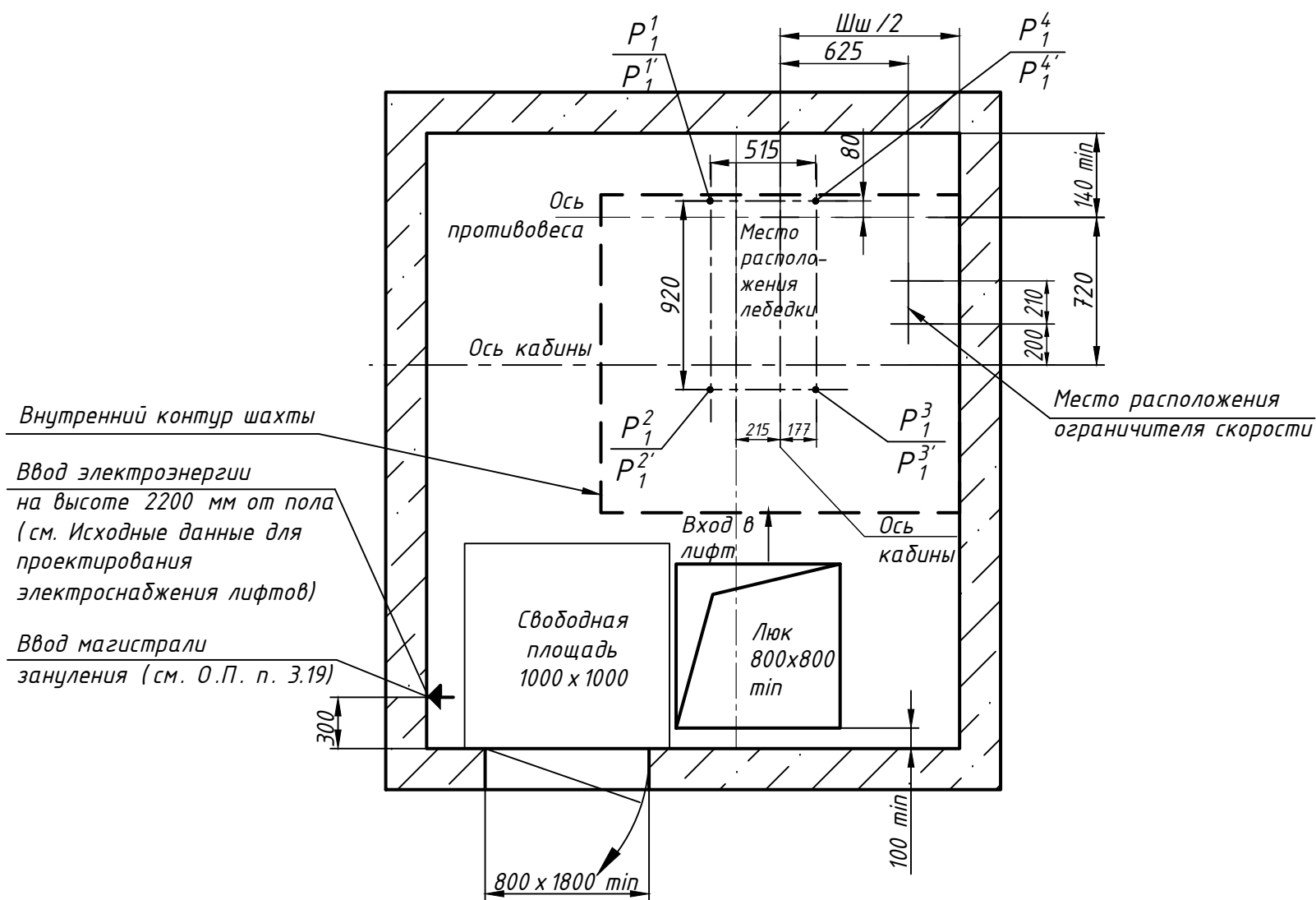
Лифт пассажирский
 Q=400 кг; V=1,0; 1,6 м/с
 Кабина 1170(1100) x 1134(1050) x 2100
 Дверь центрального открывания 800 x 2000
 Задание на проектирование строительной части

Лит.	Масса	Масштаб
	-	-
Лист 1		Листов 2

ПАО "КМЗ"

ЕЭ 000'00'00'008-1070Ц-ЦВ

План машинного помещения А-А (1)
(возможно зеркальное расположение)

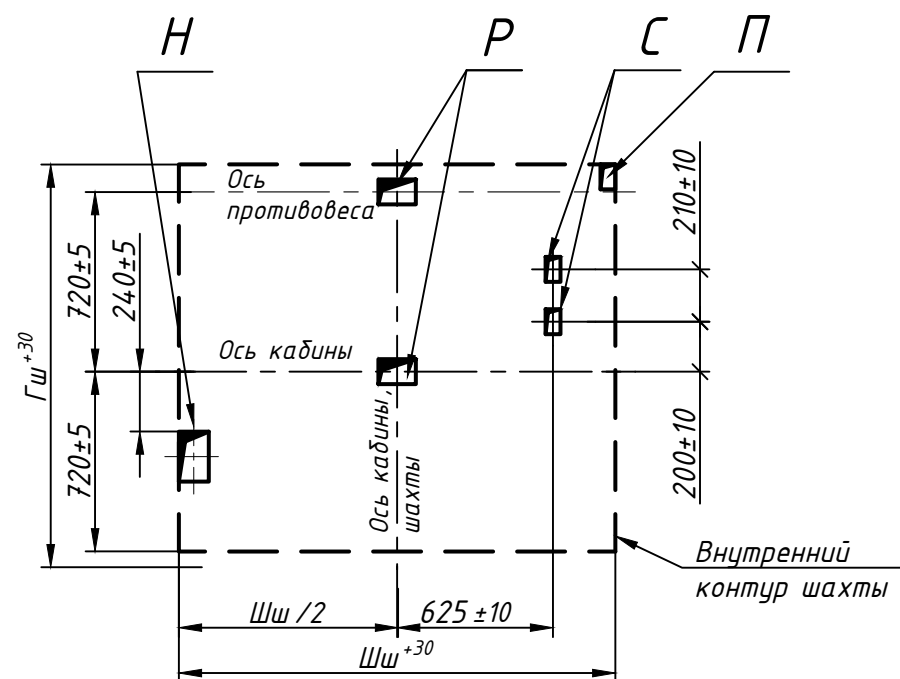


Внутренний контур шахты
Ввод электроэнергии на высоте 2200 мм от пола (см. Исходные данные для проектирования электроснабжения лифтов)
Ввод магистрали зануления (см. О.П. п. 3.19)

Нагрузки на строительную часть от лифтовой установки

Обозначение нагрузок	Величина нагрузки, Н	Схема действия сил	Примечание
P_1^1	4700	На опоры привода, см. А-А	Постоянные нагрузки
P_1^2	5500		
P_1^3	7800		
P_1^4	6600		
$P_1^{1'}$	8100	На детали крепления направляющих	Кратковременные нагрузки при посадке кабины на ловители
$P_1^{2'}$	9700		
$P_1^{3'}$	15100		
$P_1^{4'}$	12400		
P_2	1000	На опоры направляющих на площадь 150x200 мм	Нагрузки, действующие одновременно и аварийно
P_3	500		
P_4	2000		
P_5^{**}	26900		
P_6	34500	На буфер кабины на площадь 300x300 мм	Постоянные нагрузки
P_7	26700	На буфер противовеса на площадь 300x300 мм	
P_8	800	На детали крепления дверей в плоскости стены	Расчетная временная нагрузка на пол машинного помещения и крышку люка - 5000 Н/м ²
P_9	ГОСТ 24258-88	На средства подмащивания	

Расположение отверстий в плите перекрытия шахты
(возможно зеркальное расположение)



Параметры отверстий в плите перекрытия шахты

Обозначение отверстия	Размер, мм	Количество	Назначение
Н	120 x 200	1	Для кабеля электроразводки
П	60 x 100	1	Для кабеля под освещение шахты
Р	150 x 100	2	Для канатов лебедки
С	60 x 100	2	Для каната ограничителя скорости