

ЛП-П0320-650ТЛ(ТП).00.00.000 СЗ

План шахты Б-Б

План приямка В-В

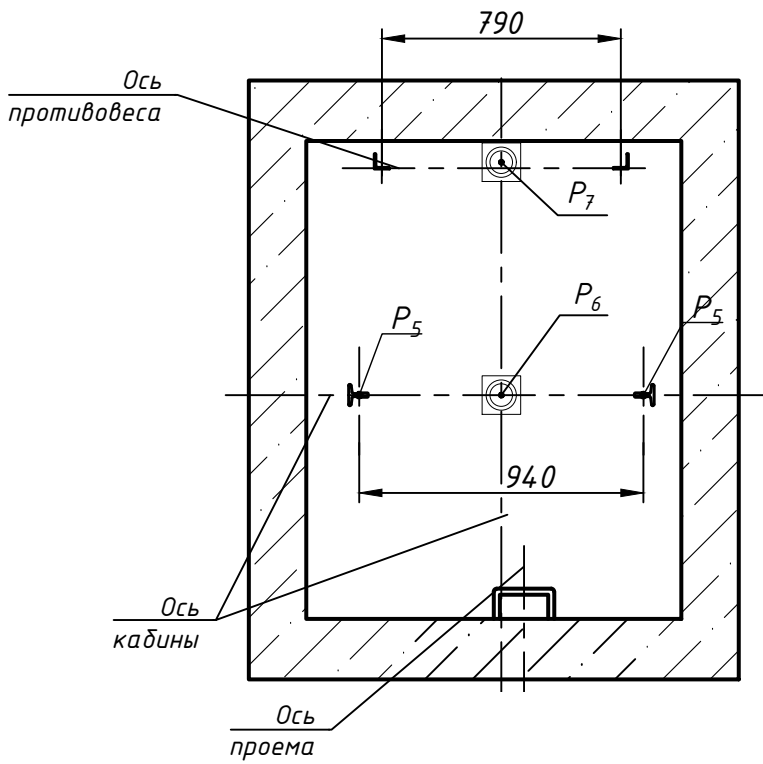
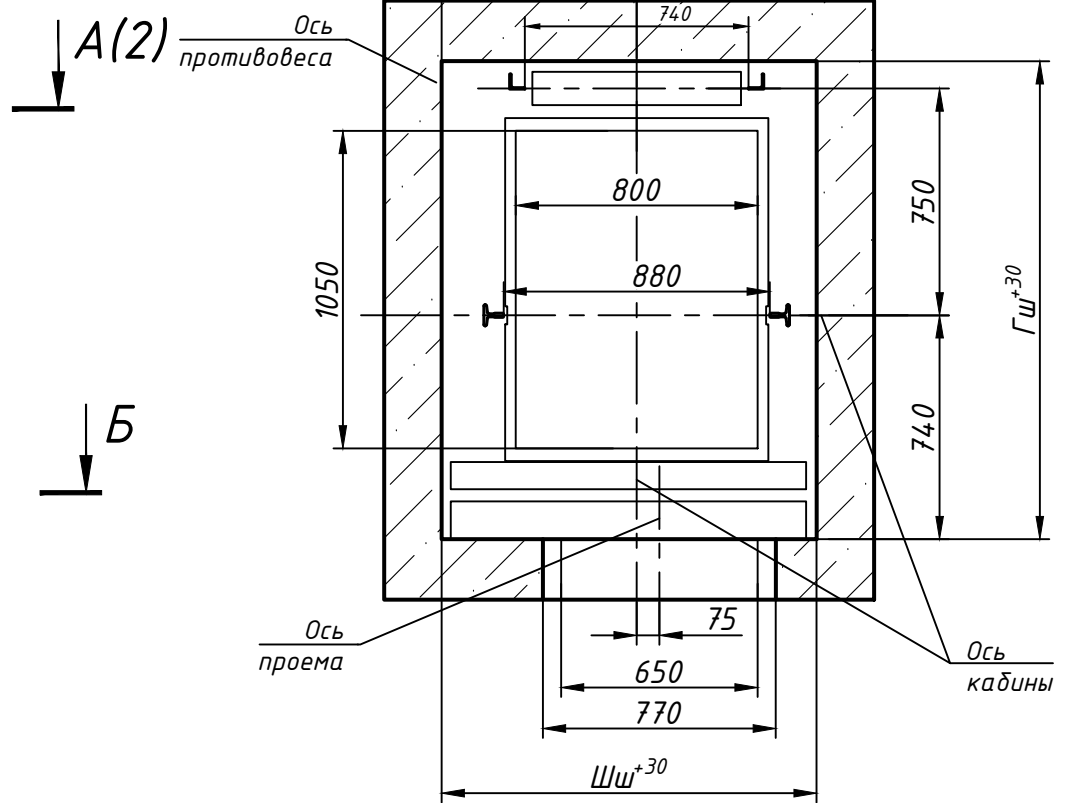
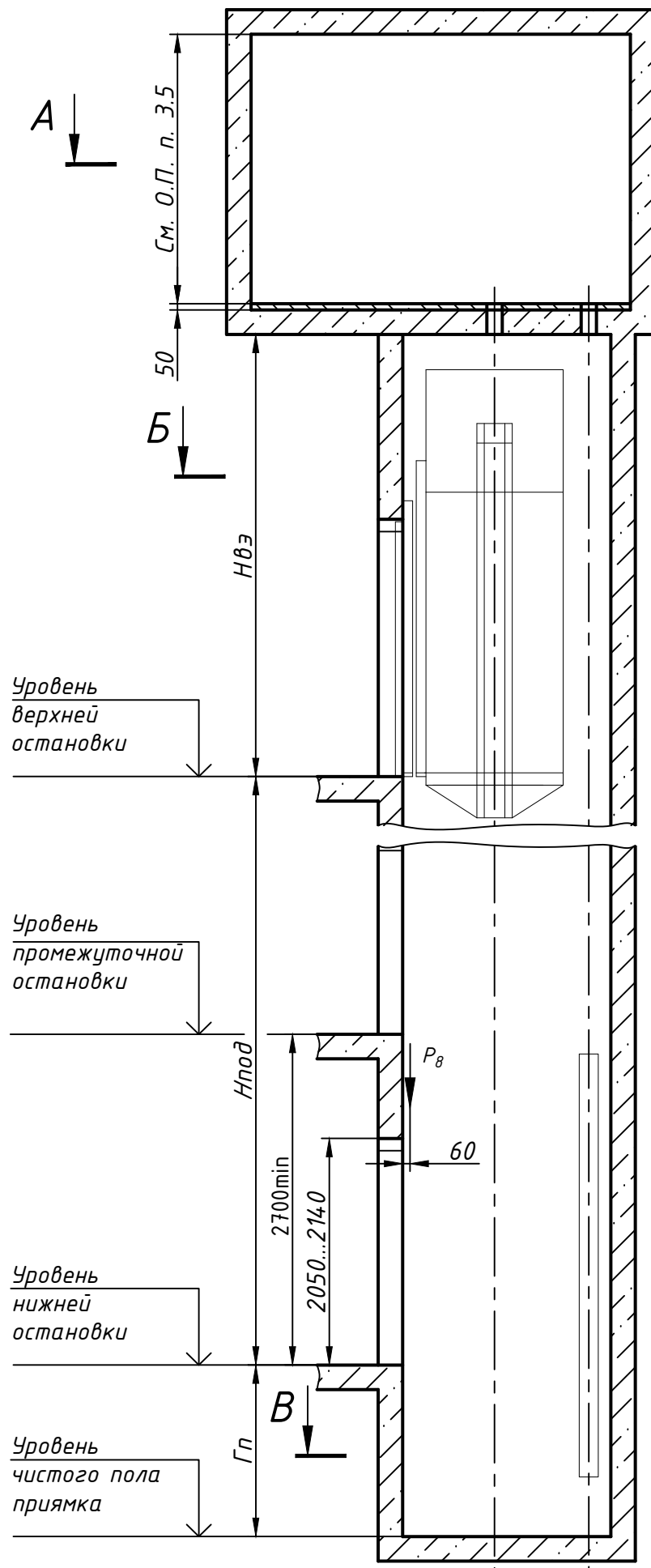
Перв. прим.

Справ. №

Взам. инв. № Инв. № дубл. Подп. и дата

Подп. и дата

Инв. № подл.



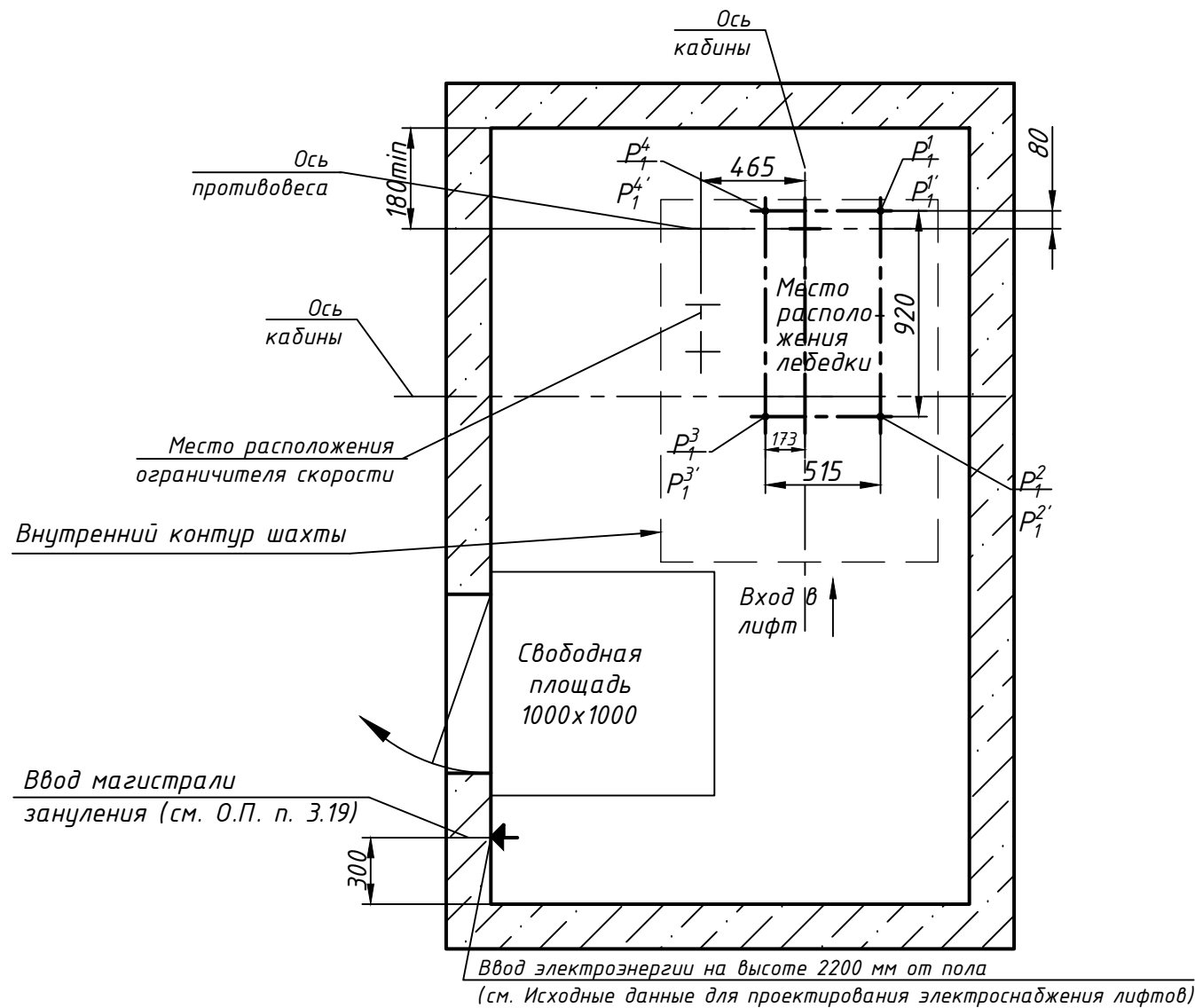
Размеры шахты (в свету)

Параметр	Значение, мм	
	min	max
Ширина шахты Шш, мм	1240	1450
Глубина шахты Гш, мм	1580	1800
Глубина приямка Гп, мм	1150*	1500
Высота верхнего этажа Нвэ, мм	3400	-
Высота подъема Нпод, мм	2700	60000

1. Размеры без допусков для справок.
2. * Допускается уменьшать глубину приямка Гп до 800 мм для скорости 1,0 м/с при применении специальных устройств безопасности.
3. Данный чертеж должен рассматриваться только совместно с "Общие положения на проектирование строительной части лифтов "КМЗ" СЗ" (адрес размещения в интернете: www.kmzlift.ru).
4. Внимание! ПАО "КМЗ" вправе вносить изменения в данный чертеж без предварительного уведомления.

				ЛП-П0320-650ТЛ(ТП).00.00.000 СЗ				
Изм.	Лист	№ докум.	Подп.	Дата	Лифт пассажирский Q=240...320 кг; V=0,71..1,0 м/с Кабина 870(800)х1134(1050)х2100 Дверь телескоп. открывания 650х2000 Задание на проектирование строительной части	Лит.	Масса	Масштаб
Разраб.	Куранова			01.12.2020		-	-	
Пров.	Комов			01.12.2020				
Т.контр.						Лист 1	Листов 2	
Н.контр.					ПАО "КМЗ"			
Утв.	Кожакин			01.12.2020				

План машинного помещения А-А (1)

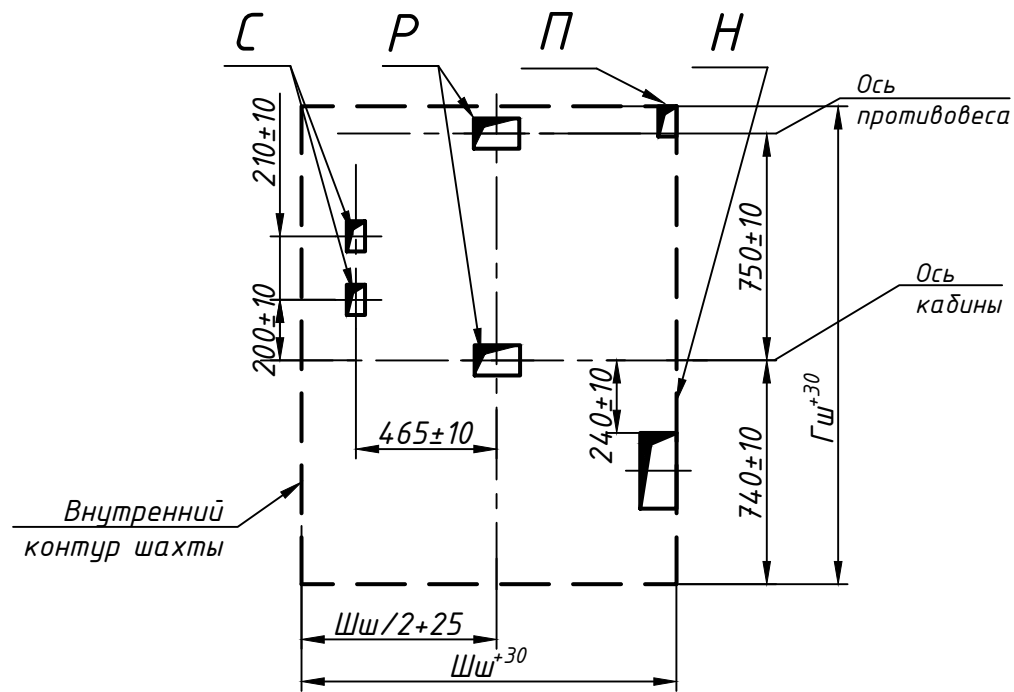


Ввод электроэнергии на высоте 2200 мм от пола
(см. Исходные данные для проектирования электроснабжения лифтов)

Нагрузки на строительную часть от лифтовой установки

Обозначение нагрузок	Величина нагрузки, Н	Схема действия сил	Примечание
P_1^1	4100	На опоры привода, см. А-А	Постоянные нагрузки
P_1^2	4700		
P_1^3	6700		
P_1^4	5800		
P_1^5	6800		
P_1^6	8100		
P_1^7	12900		
P_1^8	10100		
P_2	1000	На детали крепления направляющих	Кратковременные нагрузки при посадке кабины на лобик
P_3	500		
P_4	2000		
P_5	25300	На опоры направляющих на площадь 150x200 мм	Нагрузки, действующие одновременно и аварийно
P_6	32200	На бумер кабины на площадь 300x300 мм	
P_7	25900	На бумер противовеса на площадь 300x300 мм	
P_8	800	На детали крепления дверей в плоскости стены	Постоянные нагрузки
Расчетная временная нагрузка на пол машинного помещения и крышку люка - 5000 Н/м ²			
P_9	ГОСТ 24258-88	На средства подмащивания	Нагрузка при монтаже

Расположение отверстий в плите перекрытия шахты



Параметры отверстий в плите перекрытия шахты

Обозначение отверстия	Размер, мм	Количество	Назначение
Н	120x200	1	Для кабеля электроразводки
П	60x100	1	Для кабеля под освещение шахты
Р	150x100	2	Для канатов лебедки
С	60x100	2	Для каната ограничителя скорости