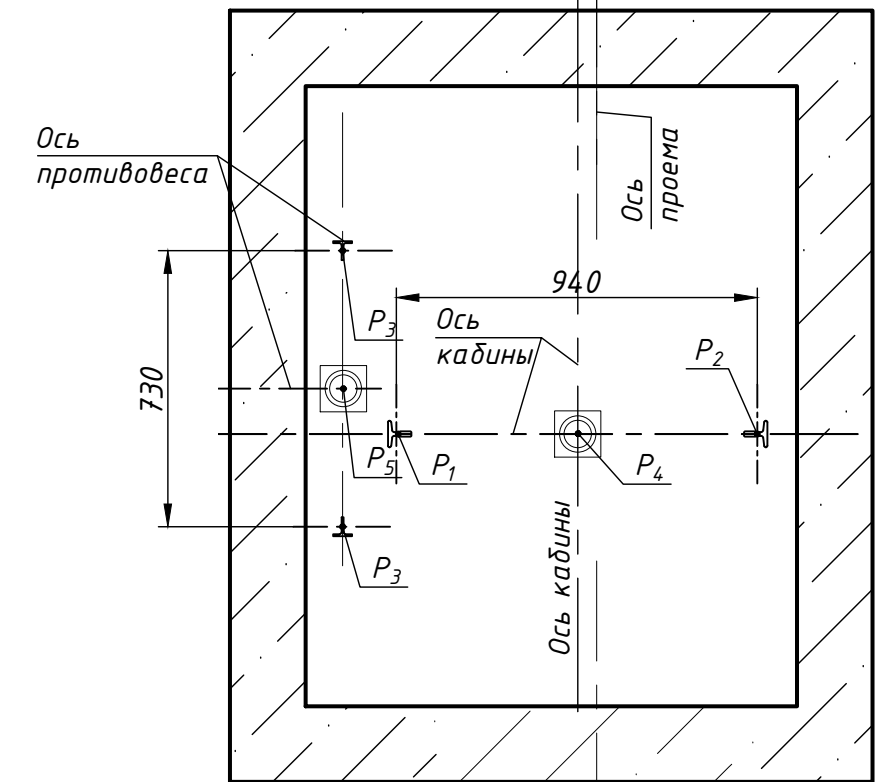
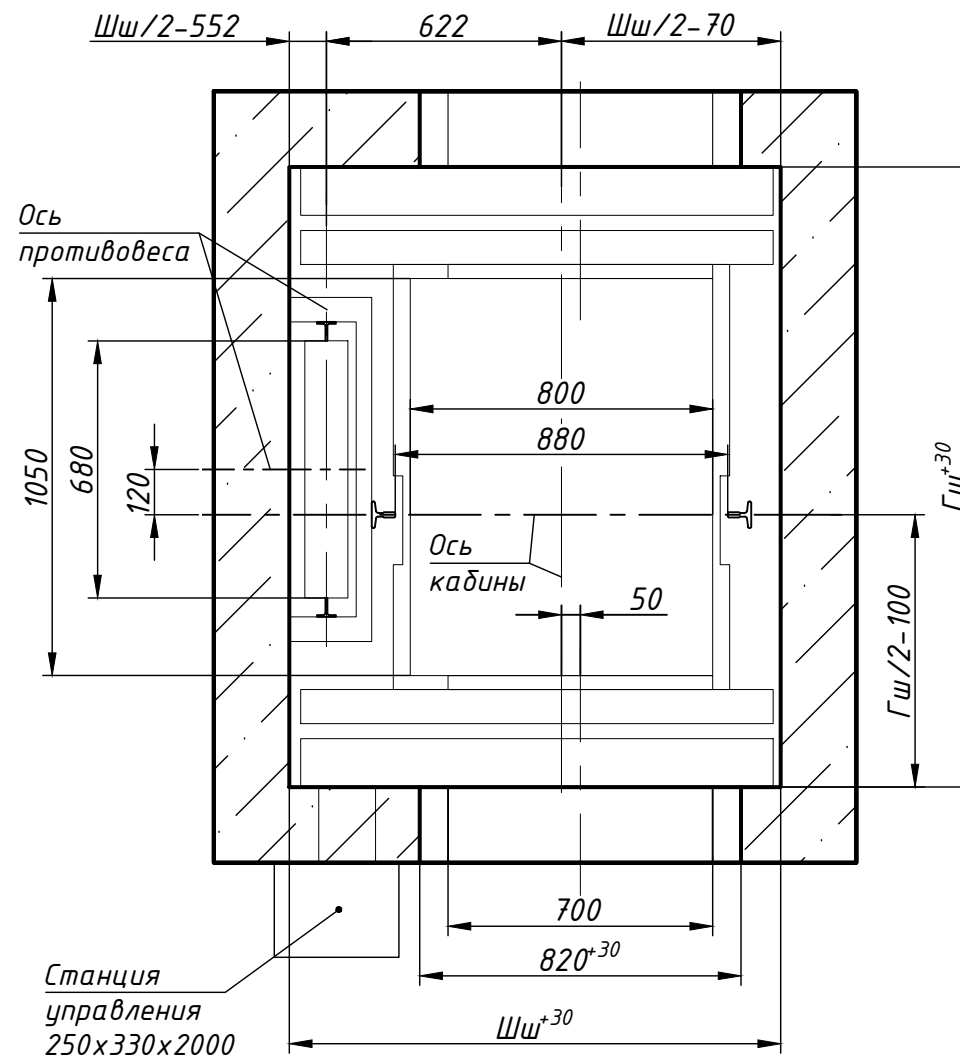
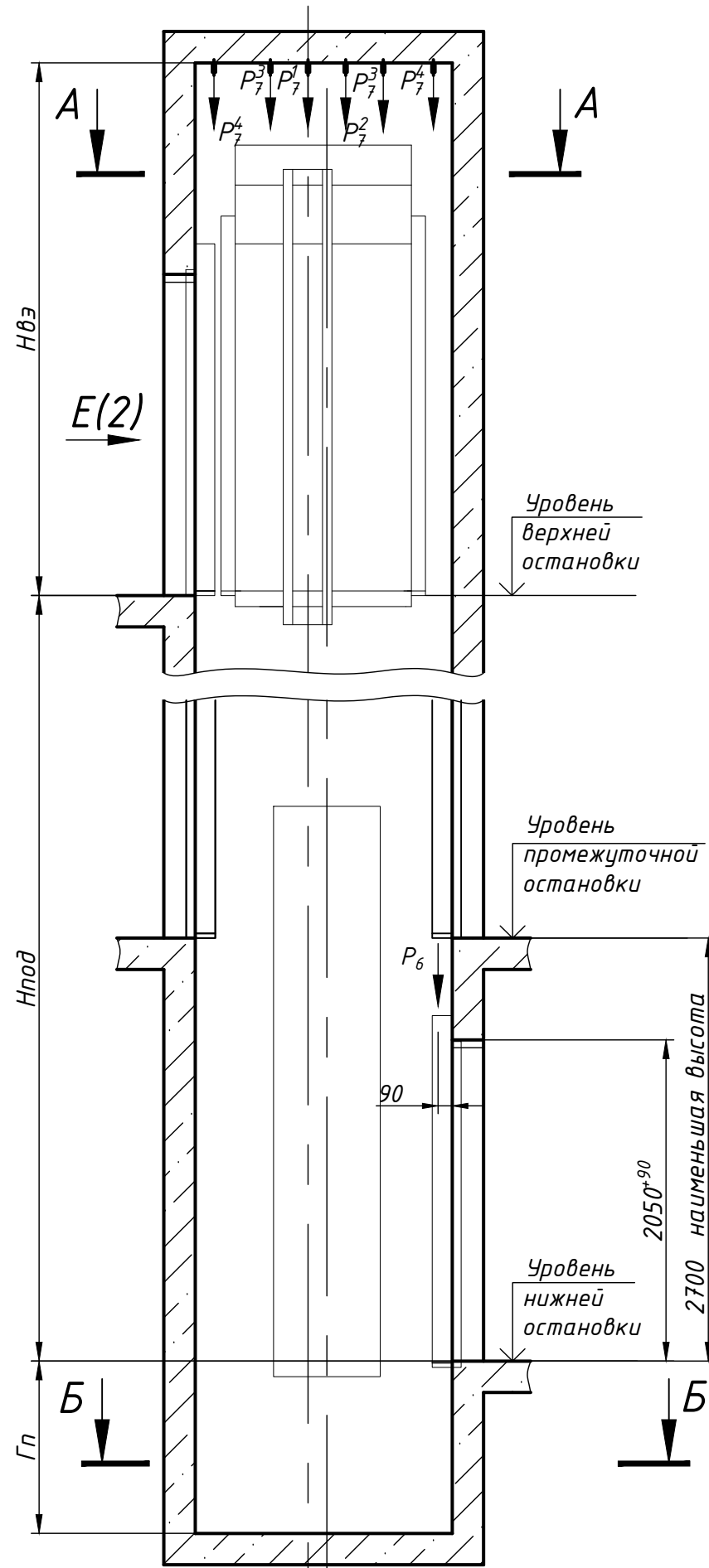


План шахты А-А

План приямка Б-Б



Размеры шахты (в свету)

Параметр	Значение, мм	
	min	max
Ширина шахты Шш, мм	1300	1700
Глубина шахты Гш, мм	1650	1750
Глубина приямка Гп, мм	скорость 1,0 м/с 1100*	1500
	скорость 1,6 м/с 1250*	1700
Высота верхнего этажа Нвз, мм	скорость 1,0 м/с 3400 (3350 при Нпод < 12000 мм)	-
	скорость 1,6 м/с 3550	-
Высота подъема Нпод, мм	скорость 1,0 м/с 2700	60000
	скорость 1,6 м/с 2700	85000

1. Размеры без допусков для справок.
2. Возможно зеркальное расположение оборудования относительно оси кабины.
3. *Допускается уменьшать глубину приямка Гп до 600 мм для скорости 1,0 м/с (до 700мм для скорости 1,6 м/с) при применении специальных устройств безопасности.
4. Данный чертеж должен рассматриваться только совместно с "Общие положения на проектирование строительной части лифтов "КМЗ" СЗ" (адрес размещения в интернете: www.kmzlift.ru).
5. Внимание! ПАО "КМЗ" вправе вносить изменения в данный чертеж без предварительного уведомления.

				ЛП-П0320-01БМ-700ТЛ(ТП)-2Д.00.00.000 СЗ				
Изм.	Лист	№ докум.	Подп.	Дата	Лифт пассажирский Q=320 кг; V=1,0; 1,6 м/с Кабина 890(800)x1124(1050)x2100 Без машинного помещения Дверь телескопического открывания 700x2000 Задание на проектирование строительной части	Лит.	Масса	Масштаб
Разраб.	Куранова			01.12.2020		-	-	
Пров.	Комов			01.12.2020				
Т.контр.						Лист 1	Листов 2	
Н.контр.					ПАО "КМЗ"			
Утв.	Кожакин			01.12.2020				

Перв. прим.
Справ. №
Взам. инв. №
Инв. № подл.
Подп. и дата
Инв. № подл.
Подп. и дата

Перв. прим.
Справ. №
Взам. инв. № Инв. № дубл. Подп. и дата
Инв. № подл. Подп. и дата

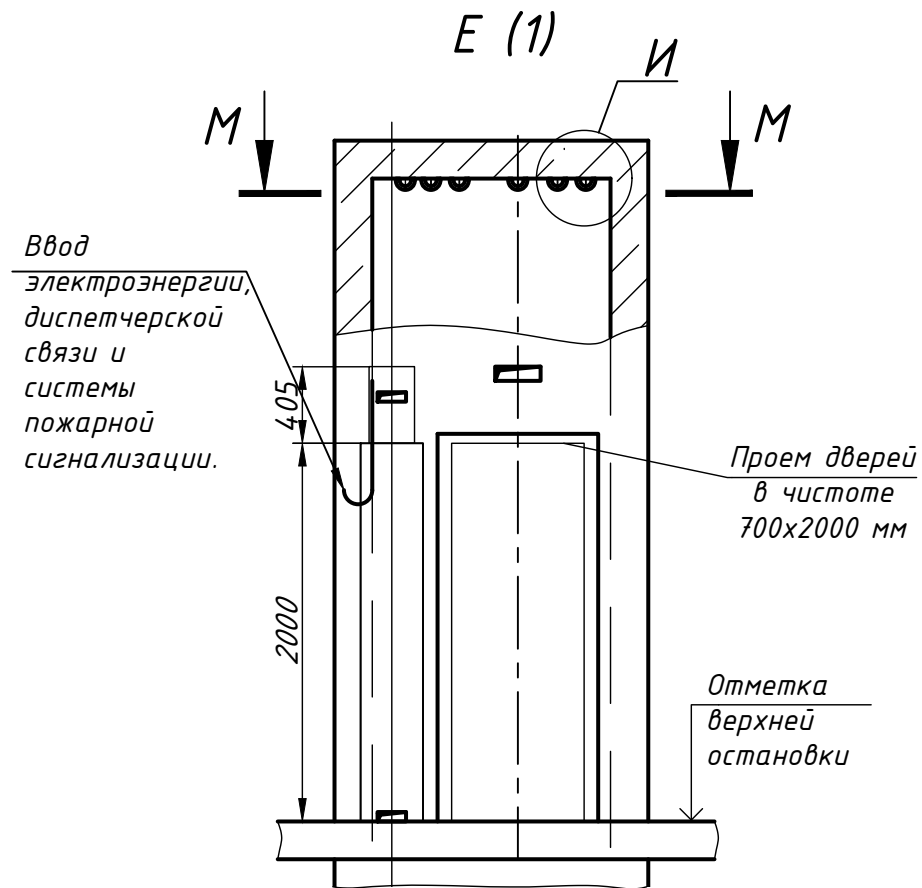
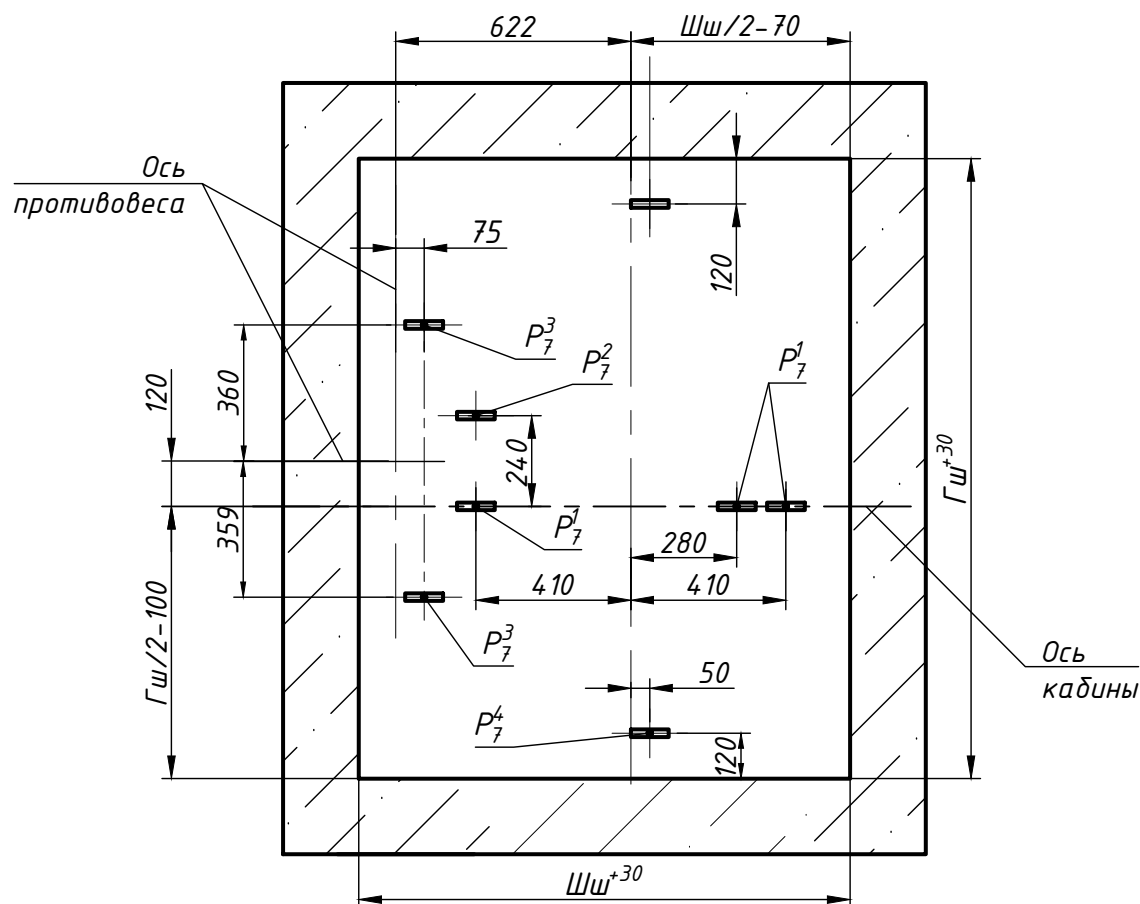


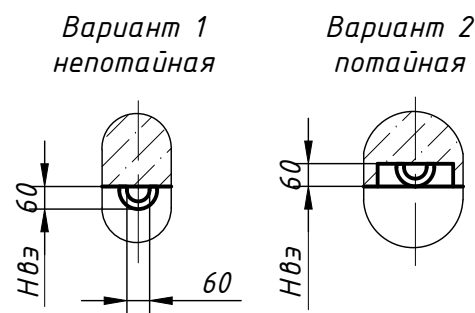
Схема расположения монтажных скоб М-М



Обозначение нагрузки	Величина нагрузки, Н	Схема действия сил	Примечание
P_X^1	3500		Аварийные кратковременные нагрузки при посадке кабины на ловители
P_Y^1	300		
P_Z^1	1200		
P_X^2	5200		
P_Y^2	400		
P_Z^2	1700		
P_1	29100	На опору направляющей кабины на площадь 150x200 мм	Нагрузки, действующие одновременно и аварийно
P_2	25400	На опору направляющей противовеса на площадь 150x200 мм	
P_3	15500	На буфер кабины на площадь 300x300 мм	
P_4	43300	На буфер противовеса на площадь 300x300 мм	
P_5	37000	На буфер противовеса на площадь 300x300 мм	
P_6	800	На детали крепления дверей в плоскости стены	Постоянные нагрузки
P_7^1	13200	На перекрытие шахты от монтажных скоб.	Нагрузка при монтаже
P_7^2	7900	Нагрузка P_7^1 слева относительно оси кабины работает одновременно с одной из двух нагрузок справа. Две соседние нагрузки справа работают одновременно.	
P_7^3	13600	Нагрузка P_7^2 слева относительно оси кабины работает одновременно с одной из двух нагрузок справа. Две соседние нагрузки справа работают одновременно.	
P_7^4	1600	Нагрузки P_7^3 - работают одновременно.	
P_8	ГОСТ 24258-88	На средства подмащивания	

И

Монтажная скоба



Вариант расположения станции управления в нише

