

Таблица нагрузок на строительную часть от лифтовой установки

Обознач. нагрузка, Н	Величина нагрузки, Н	Схема действия сил	Примечание
P ₁	93000		На опоры привода На детали крепления направляющих при посадке кабины на ловители На плиту направляющих, на площадь 150х150мм На буфер кабины, на площадь 180х180мм На буфер противовеса, на площадь 180х180мм
P ₂	41600		
P ₃	65000		
P ₄	37500		
P ₅	14000		
P ₆	9700		
P ₇	4700		
P ₈	5700		
P ₉	149200		
P ₁₀	76800		
P ₁₁	48400		

Расчетная временная нагрузка на пол машинного помещения и крышу люка - 800 кг/м²

* Нагрузки действуют одновременно и аварийно.
Все нагрузки указаны с учетом коэффициента динамики.

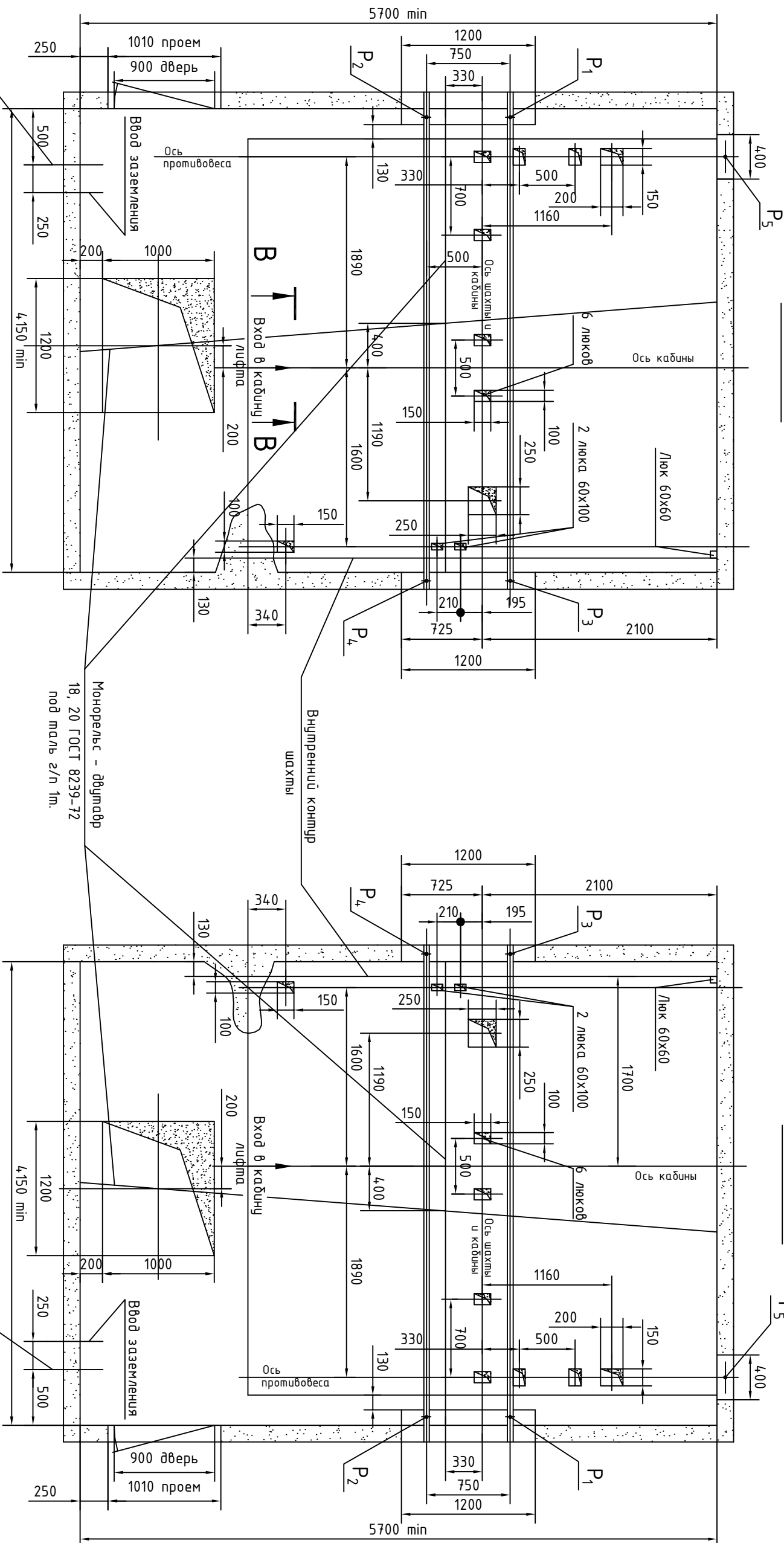
1. Общие технические требования на проектирование строительной части лифтовых установок изложены на листе АТ 6.01 - 011.
2. Подлебежные балки закладывать по спецификации строительного чертежа и устанавливать при монтаже оборудования.
3. Шахту выгонять для проходной кабины с выходом на одну сторону или для проходной кабины с выходом на две противоположные стороны (как указано на чертеже) при этом разность отметок остановочных площадок противоположных сторон шахты допускается равной 0 или не менее 1200мм.
4. Стены шахты, где укреплены двери должны быть рассчитаны на удары при закрытии дверей (масса створки 85кг).
5. Заливку чистого пола на 50мм в машинном помещении и приямке производить при монтаже, после установки оборудования и прокладки труб электроснабжения.
6. Демонтажный люк в полу машинного помещения должен быть закрыт крышкой.
7. На чертеже (листы 3, 4) дана развертка этажа высотой не более 3м. При высоте этажа более 4м предусмотреть дополнительные закладные детали для крепления направляющих (обозначены пунктиром) с шагом L не более 2000мм, при этом первый шаг закладных деталей каждого этажа должен быть 200мм.
8. При высоте этажа 5,4м и более предусмотреть дополнительные отверстия под настилы, располагая их как указано на чертеже пунктиром, с учетом того, чтобы расстояние между отверстиями по высоте было не менее 1800мм.
9. На верхнем этаже предусмотреть дополнительные закладные детали для крепления направляющих на расстоянии 500мм от низа перекрытия над шахтой до низа закладных деталей. Разбивку остальных закладных деталей и отверстий верхнего этажа производить согласно п.7 и 8.

5000К.00.000 ЭЗ

Изм.	Лист	№ докум.	Подп.	Дата	Лифт грузовой общего назначения Q=5000кг, V=0,25м/с Кабина 2980(2900)х4000(3960)х2400	Лист 1	Листов 4

И.контр. _____
Утв. _____

Внимание! ОАО "КМЗ" вправе вносить изменения в данный чертеж без предварительного уведомления



Ввод электроэнергии на высоте 1800мм от пола

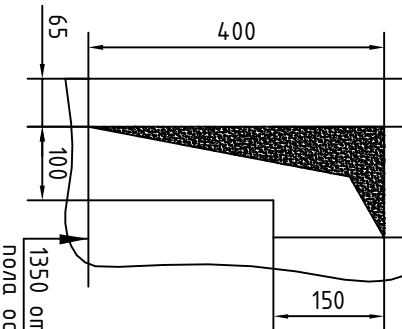
Для внутреннего управления на одной стороне основной загрузочной остановки

Б (1)

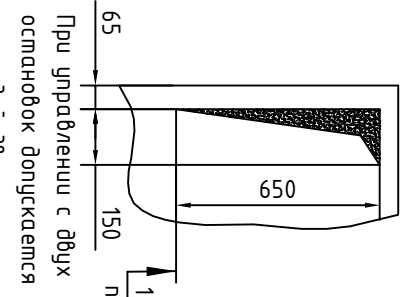
Для наружного управления на 2 остановки. На одной стороне основной загрузочной остановки

Б (1)

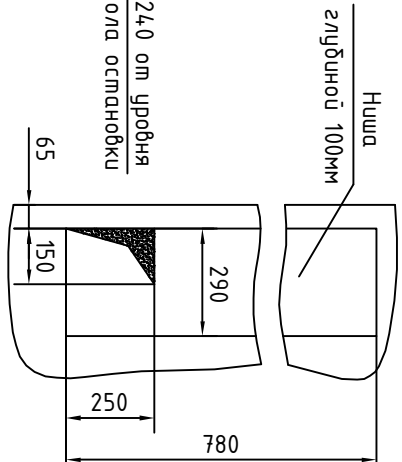
Для наружного управления на 3...20 остановок. На одной стороне основной загрузочной остановки



1350 мм от уровня пола остановки

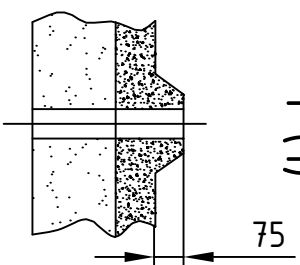


При управлении с двух остановок допускается у каждой двери



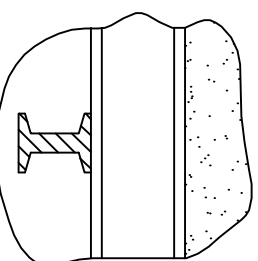
800 мм от уровня пола остановки

И (1)



В-В

повернуто

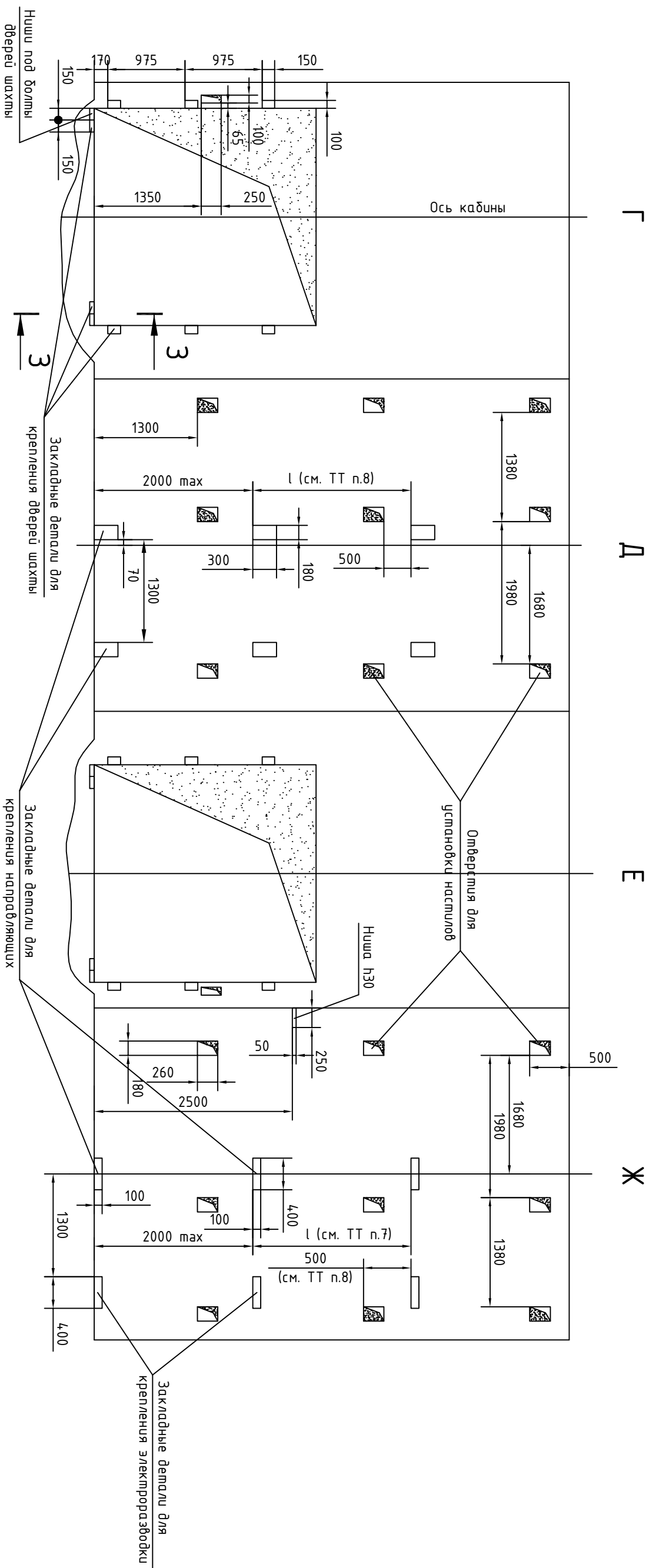


Ввод электроэнергии на высоте 1800мм от пола

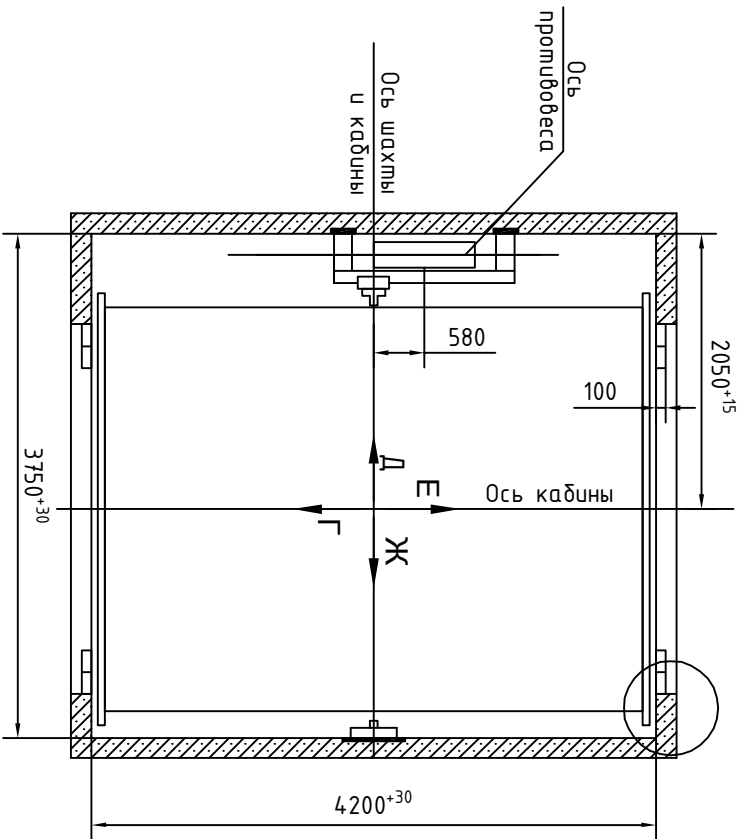
Инв. N подл.	Подп. и дата	Взам. инв. N	Инв N дубл.	Подп. и дата

Изм.	Лист	N докум.	Подп.	Дата

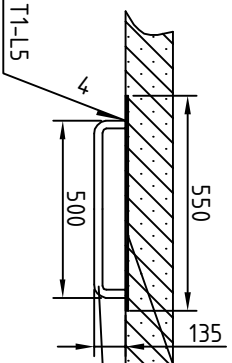
5000К.00.000 СЗ



План шахты



ГОСТ 5264-69-Т1-Л5



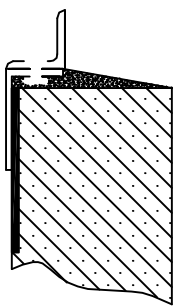
II (1)

Закладная деталь 100x550 для крепления скобы в прорезе

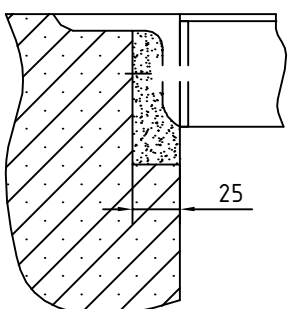
Скоба

В14, ГОСТ 2590-71
Круж. ст3 пс2 ГОСТ 535-79

III



3-3

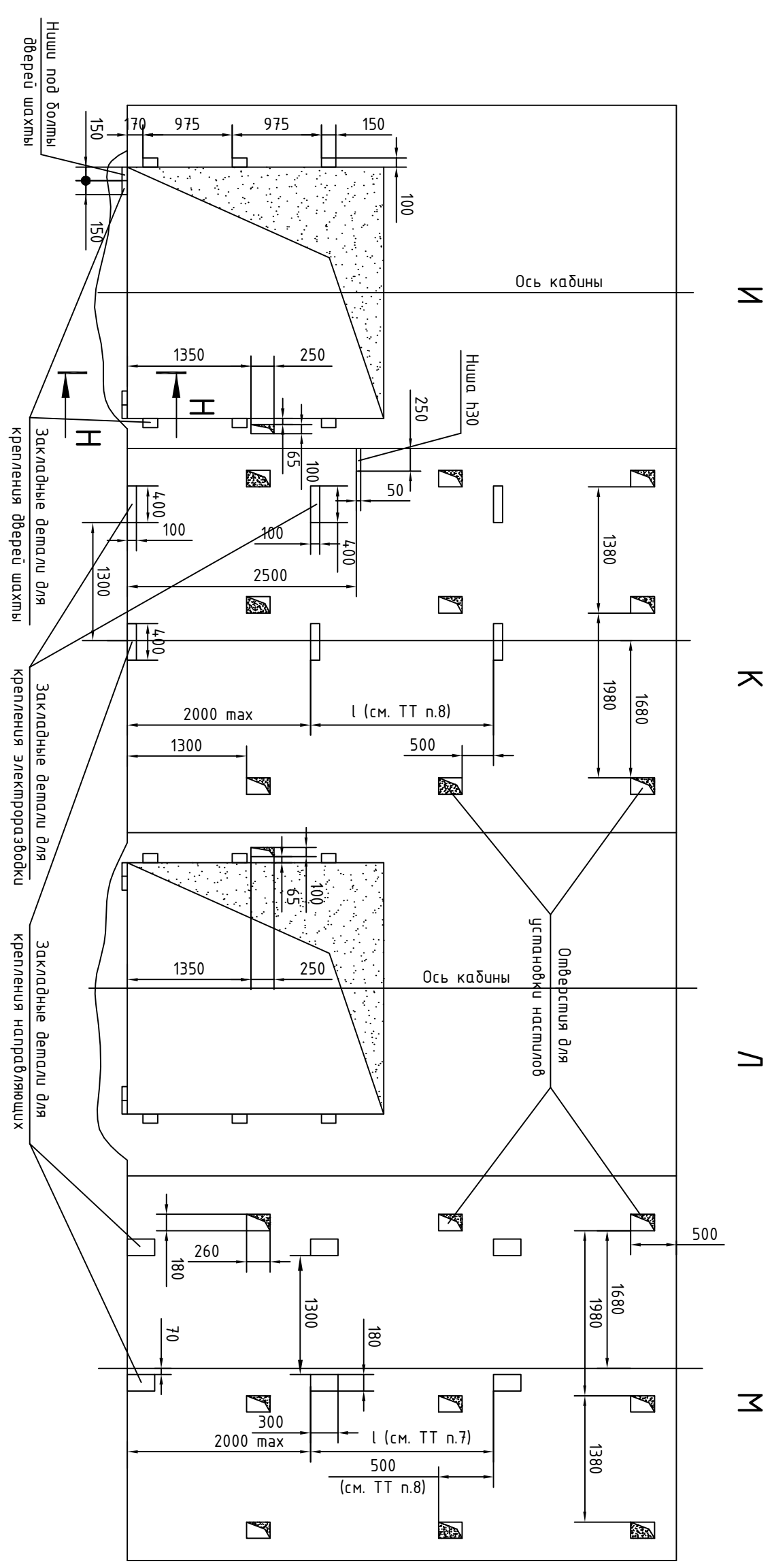


Изм.	Лист	№ докум.	Подп.	Дата

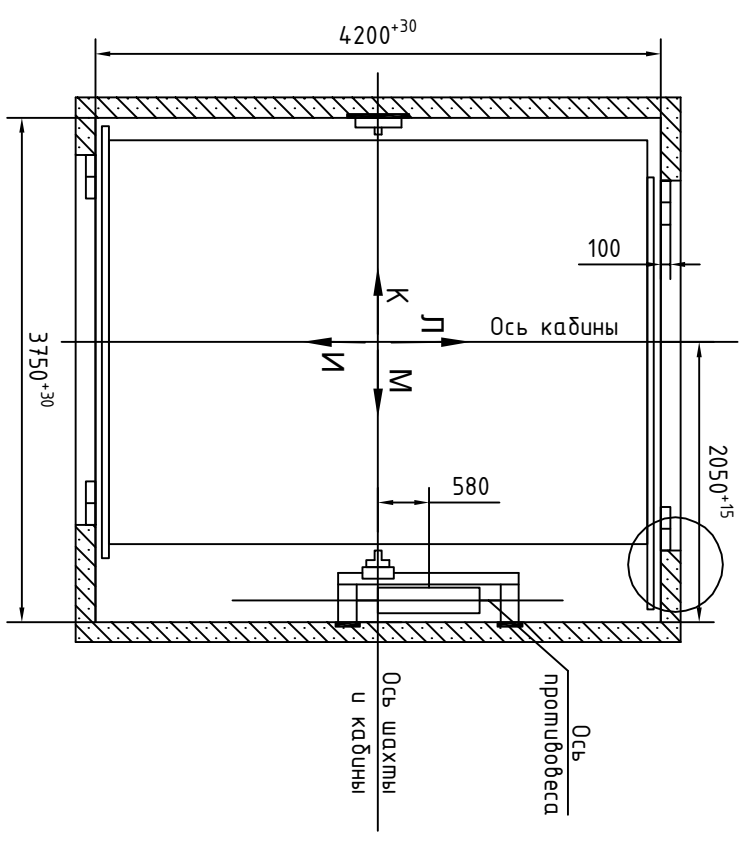
СЭ 000.00.К0005

Вариант II

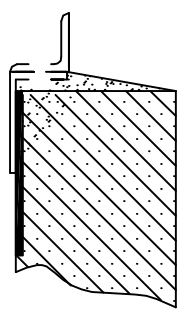
Развертка типового этажа шахты с закладными деталями



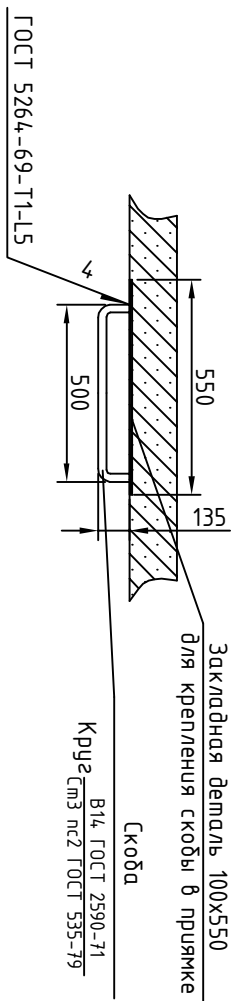
План шахты



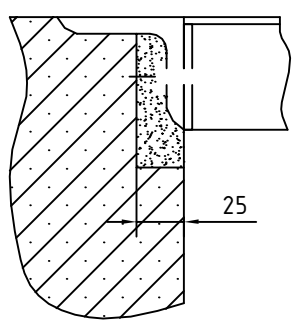
III



II (1)



Н-Н



Инв. N подл.	Подп. и дата	Взам. инв. N	Инв. N дубл.	Подп. и дата

Изм.	Лист	N докум.	Подп.	Дата

5000К.00.000 СЭ