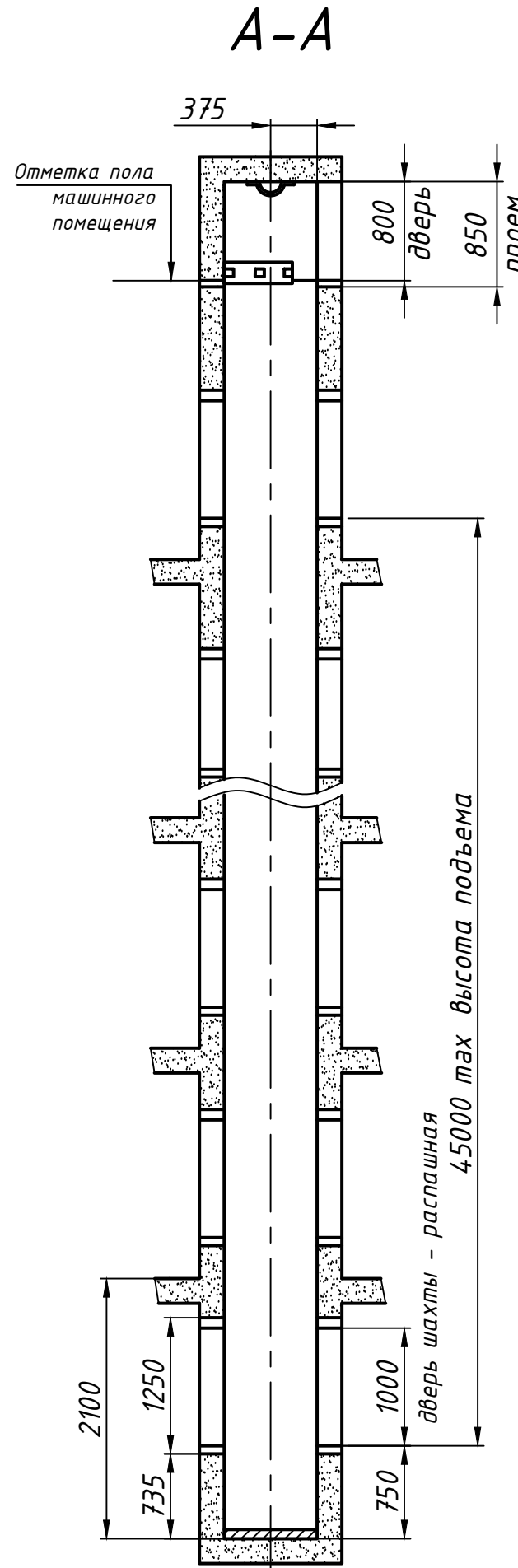
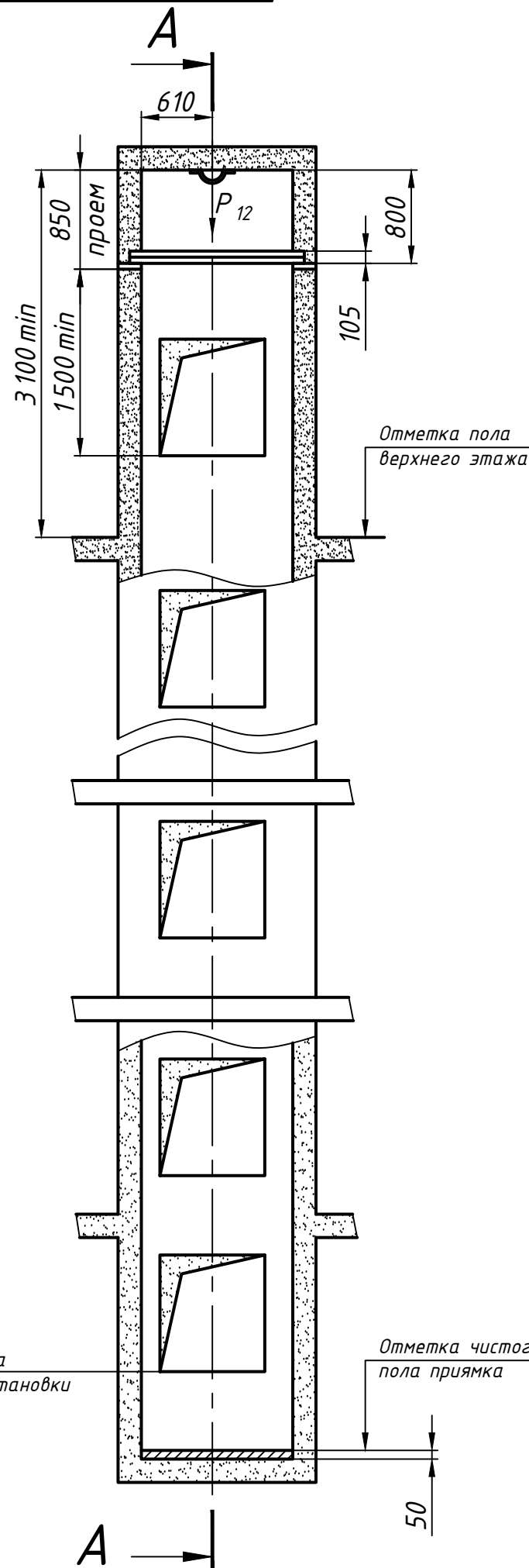


01015.00.000P C3



Обознач. нагруз.	Величина нагрузки, Н	Схема действия сил	Примечание
P_1	750		На опоры привода
P_2	4000		
P_3	200		
P_4	1400		
P_5	5200		
P_6	200		
P_7	1000		На детали крепления направляющей при посадке на ловители
P_8	250		
P_9	210		На пять направ. кадины, на площадь 100x100мм
P_{10}^*	6000		
P_{11}	4500		На пять направ. противовеса, на площадь 100x100мм
P_{12}	10500		На закладную деталь с петлей

*Нагрузки, действующие одновременно и аварийно. Все нагрузки указаны с учетом коэффициента динамики

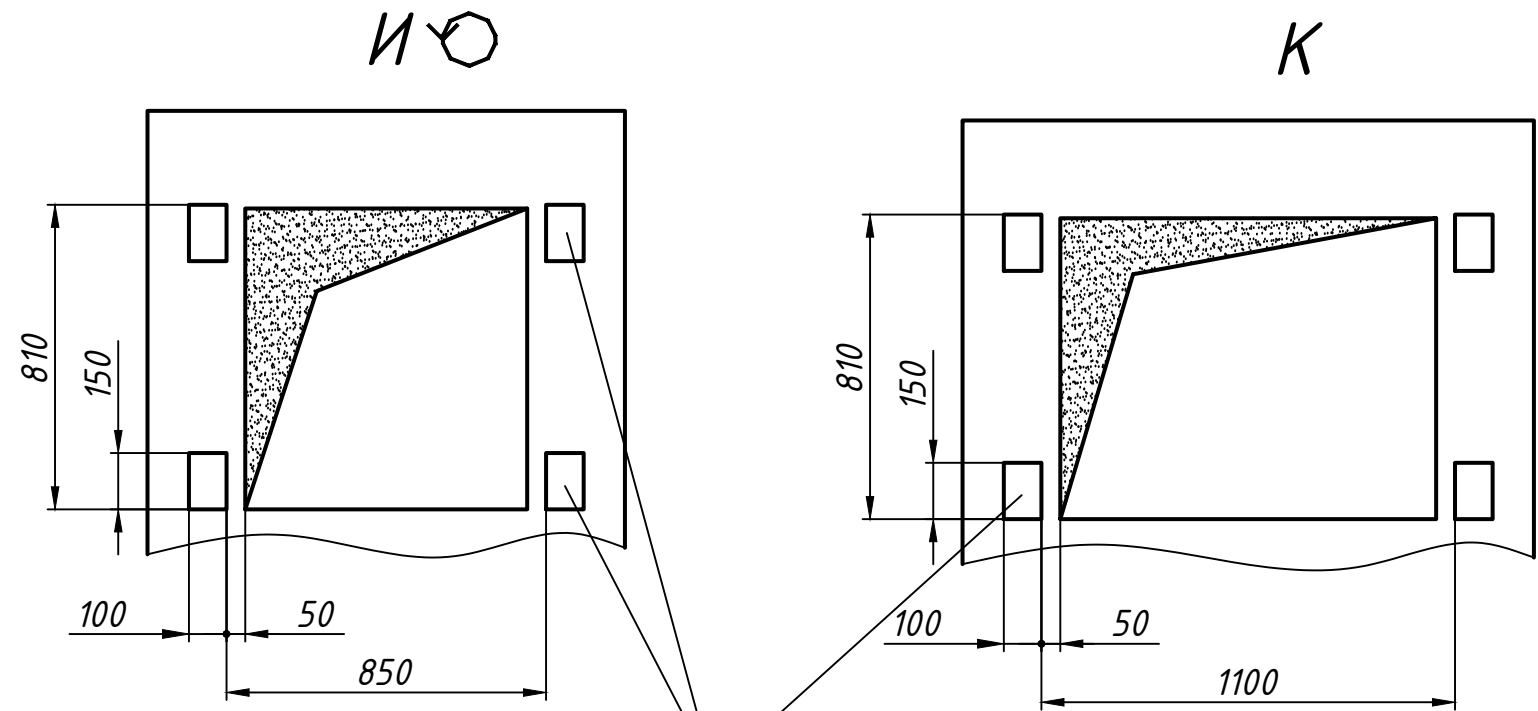
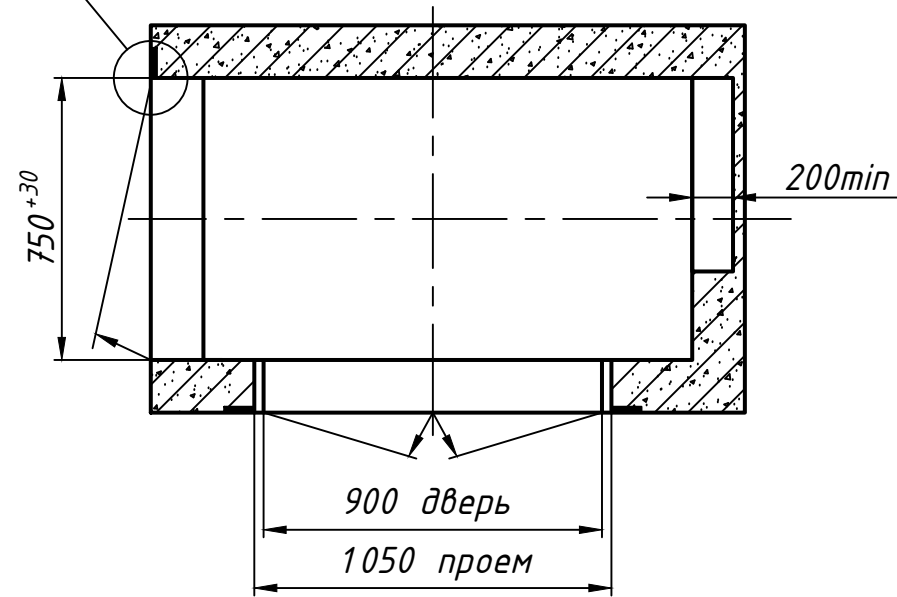
- Общие технические требования на проектирование строительной части лифтовых установок изложены на листе АТ-6.01-001.
- Шахту выполнять для сквозной кабины с дверными проемами на две противоположные стороны (как показано на чертеже) или для несквозной кабины с дверными проемами на одну сторону.
- Ввод электроэнергии и контур заземления предусмотреть вне шахты вблизи машинного помещения на высоте 1800 мм, в свободном для обслуживания месте.
- Стены шахты в местах крепления дверей должны быть рассчитаны на удары при закрытии створок. Общая масса створок 18 кг.
- Детали крепления направляющих, дверей и машинного помещения заделать при монтаже.
- Заливку чистого пола на 50 мм в прямке производить при монтаже, после установки направляющих.
- На чертеже дана развертка этажа с высотой не более 2,6 м. При высоте этажа более 2,6 м предусмотреть дополнительные закладные детали для крепления направляющих (обозначены пунктиром) с шагом не более 1,3 м, при этом разбивку закладных деталей по высоте выполнять по возможности равномерно.
- При высоте этажа 3,9 м и более предусмотреть дополнительные отверстия под настилы, располагая их, как указано на чертеже пунктиром, с учетом того, чтобы расстояние между ними по высоте было не менее 1800 мм.
- Допускается уменьшение высоты расположения всех или части дверных проемов шахты относительно уровня межэтажных перекрытий (размер 750 мм) до 85 мм. При уменьшении высоты расположения дверного проема нижней остановки на соответствующую величину углубляется прямка. При уменьшении высоты расположения дверного проема верхней остановки допускается уменьшение на соответствующую величину высоты верхнего этажа.
- В перекрытии над машинным помещением предусмотреть закладную деталь с петлей для монтажных блоков, используемых при подъеме оборудования.

Внимание! ПАО "КМЗ" вправе вносить изменения в данный чертеж без предварительного уведомления

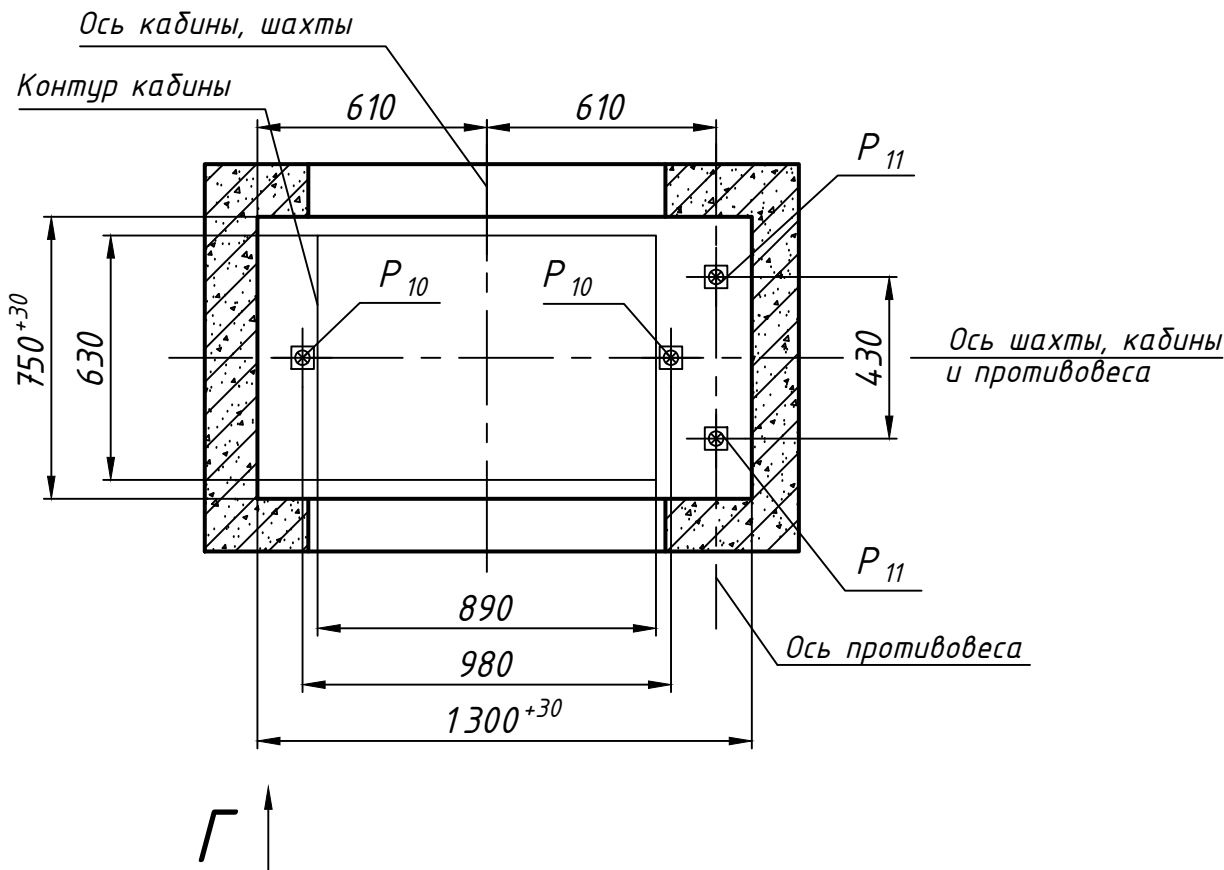
				01015.00.000P C3				
Изм.	Лист	№ докум.	Продп.	Дата	Лифт грузовой малый общего назначения $Q=100\text{кг}$, $V=0,5\text{м/с}$ Кабина 890x630x1000	Лит.	Масса	Масштаб
Разраб.	Гамбулатов	Милос		22.07.19			—	—
Пров.	Нестерова			22.07.19		Лист 1	Листов 3	
Т.контр.								
Н.контр.	Ревин			22.07.19	Машинное помещение верхнее; шахта кирпичная	ПАО "КМЗ"		
Утв.	Кирьяков			22.07.19				

Инв. N подл.	Подп. и дата
Взам. инв. N	Инв. N дубл.
Подп. и дата	Подп. и дата

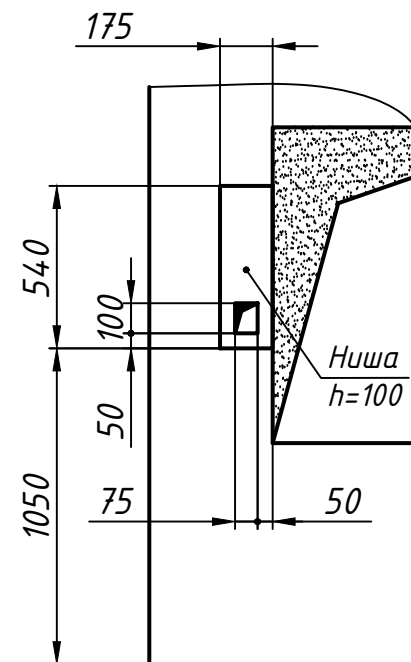
М(З) План машинного помещения



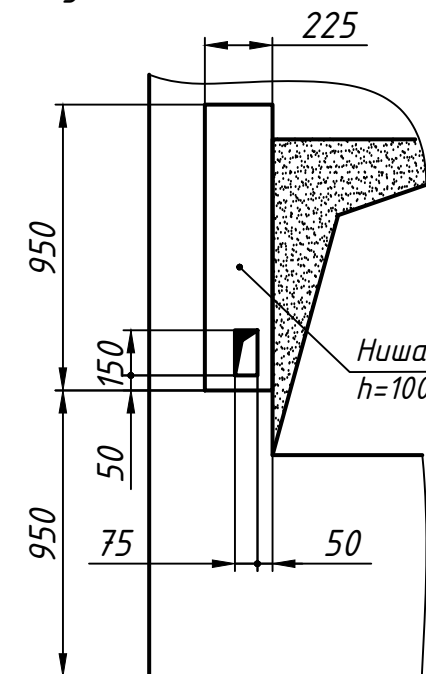
Закладные детали для крепления дверей машинного помещения



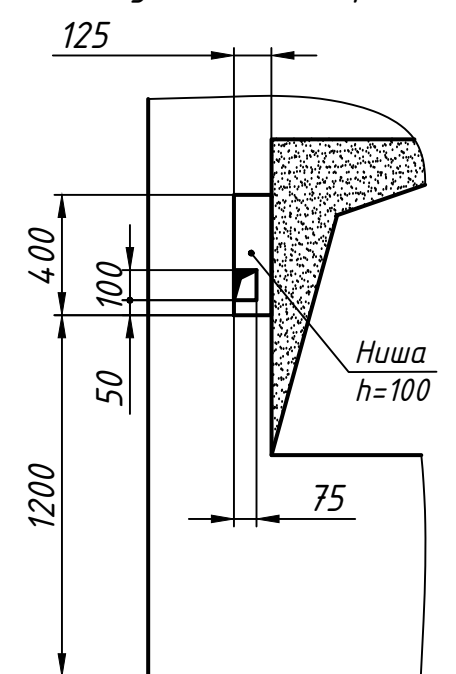
Г На 2 ост.



Г На 3...14 ост. (у основной остановки)



Г На 3...14 ост. (у каждой двери)

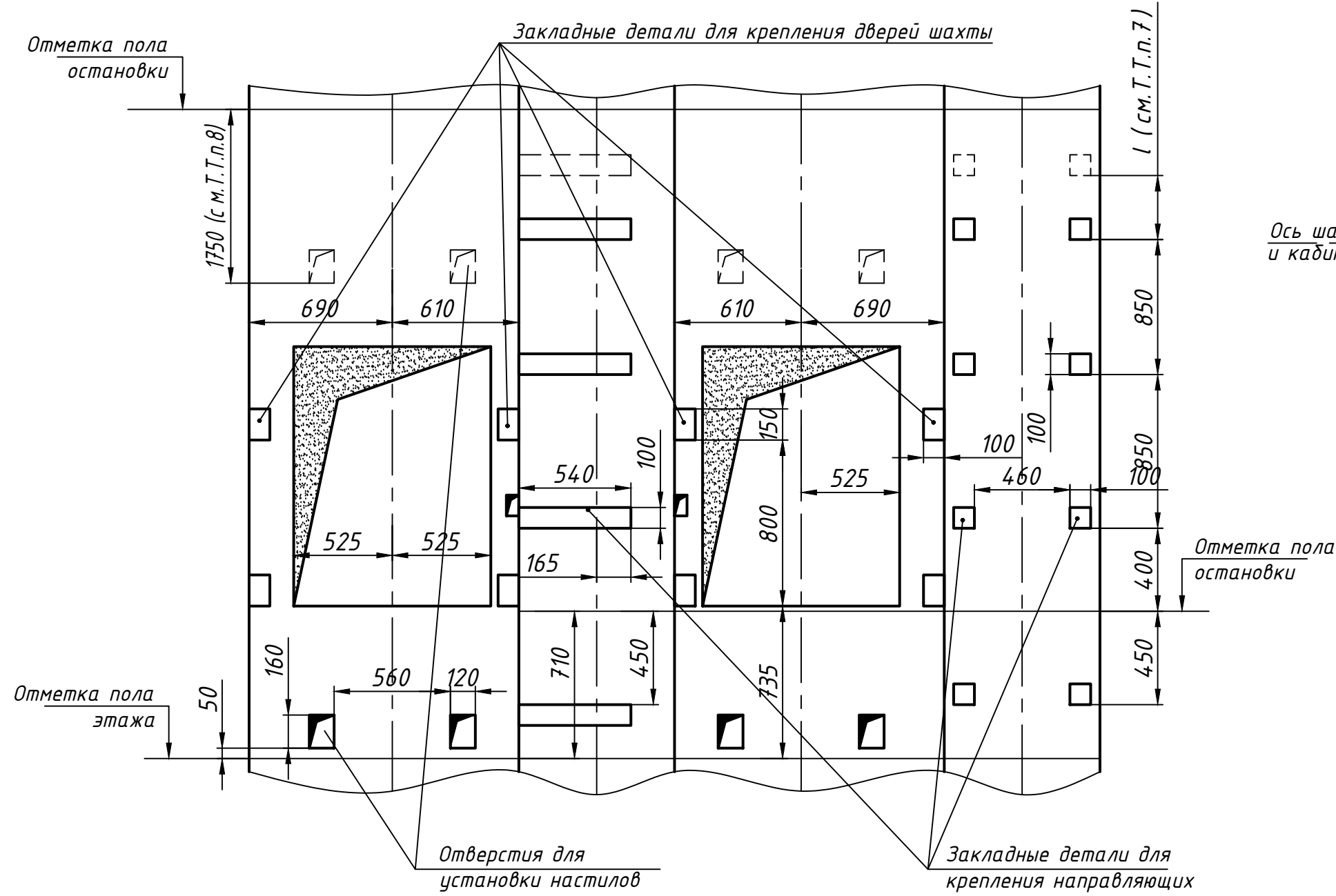


Инв. N подл. Подп. и дата
Взам. инв. N Инв. N дубл. Подп. и дата

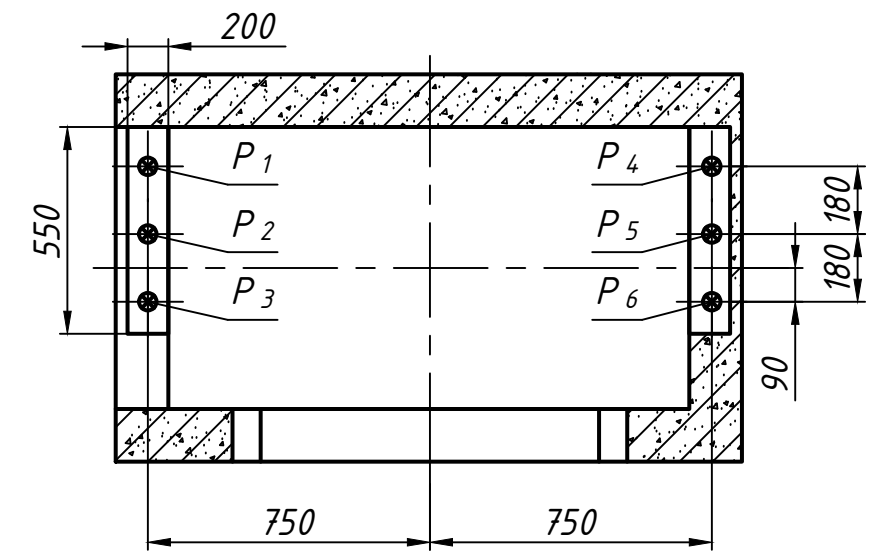
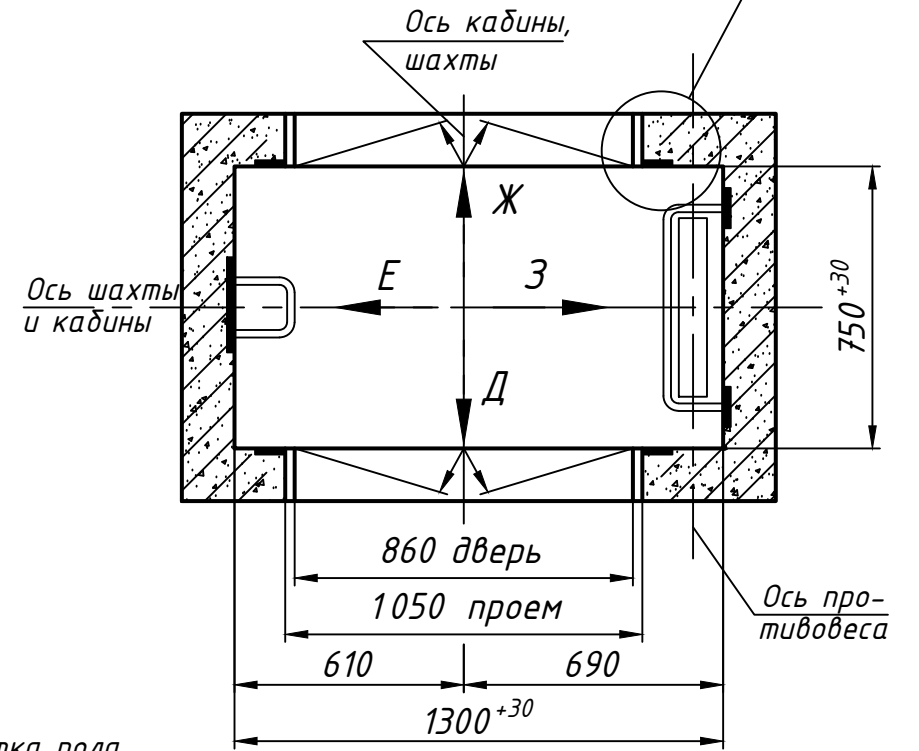
Изм.	Лист	N докум.	Подп.	Дата

Развертка типового этажа шахты с закладными деталями

Д Е Ж З

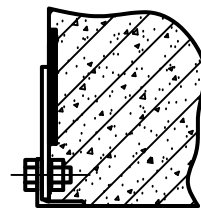
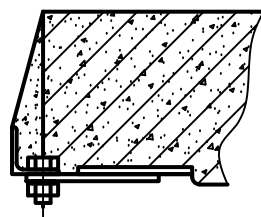


План шахты Л



Л

М(2)



Инв. N подл.	Подп. и дата
Взам. инв. М	Инв. N дубл.
Подп. и дата	Подп. и дата

Изм.	Лист	N докум.	Подп.	Дата
------	------	----------	-------	------