

СЭ 5000.00.00(100)059-11-70-ШП

Перв. прим.

Справ. №

Подп. и дата

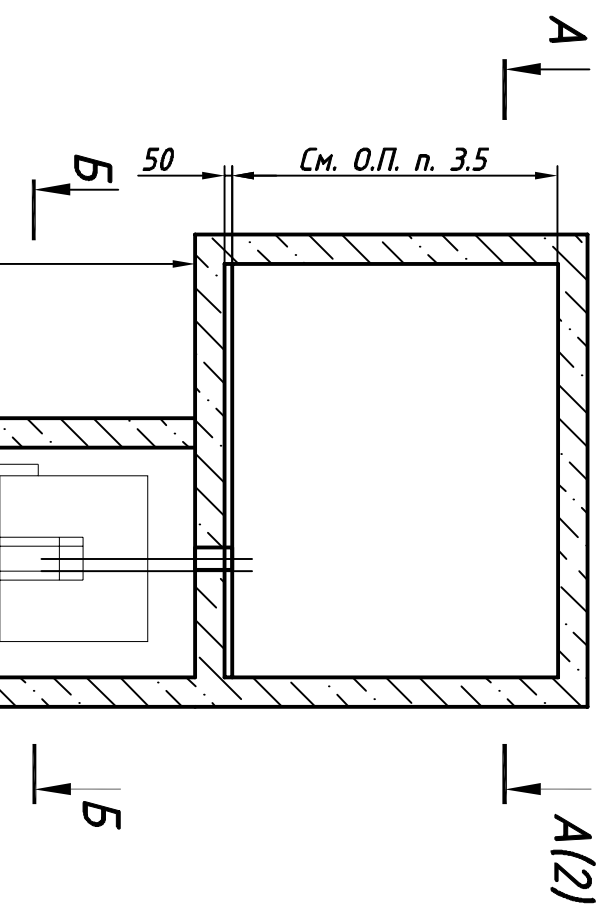
Инв. N дубл.

Взам. инв. N

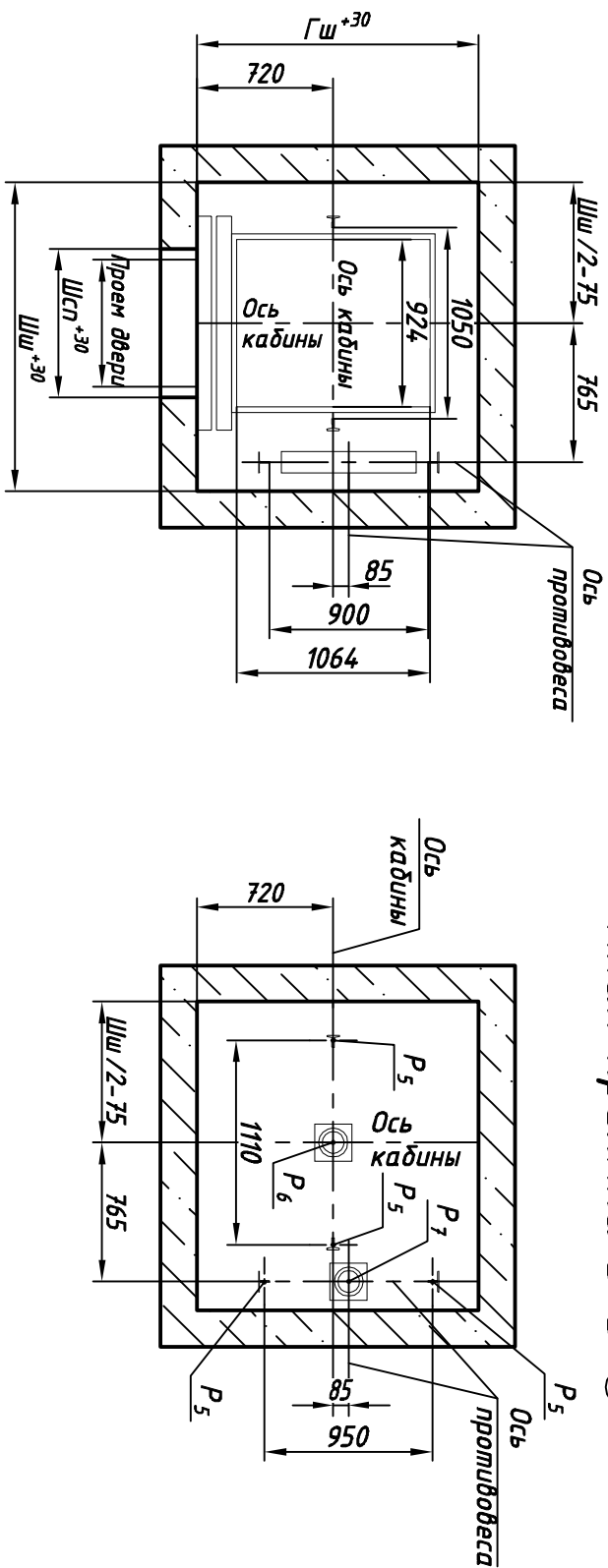
Подп. и дата

Инв. N подл.

План шахты Б-Б



План прямая В-В



Размеры шахты (в свету)

Параметр	Значение, мм	
	min	max
Ширина строительного проема Шсп, мм	проём двери 650 мм	770
	проём двери 700 мм	820
Ширина шахты Шш, мм	проём двери 650 мм	1600
	проём двери 700 мм	1650
Глубина шахты Гш, мм	проём двери 650 и 700 мм	1500
	Глубина прямая Гп, мм	1150
Высота верхнего этажа Нвэ, мм	скорость 1,6 м/с	1250
	скорость 0,71; 1,0 м/с	3450
	скорость 1,6 м/с	3600
Высота подъема Нпод, мм	скорость 0,71; 1,0 м/с	2700
	скорость 1,6 м/с	85000

1. Размеры без допусков для справок.
  2. Возможно левое расположение противовеса, см. зеркально относительно оси кабины.
  3. Данный чертеж должен рассматриваться только совместно с разделом "Общие положения" (О.П.) КМЗ-2018 СЭ.
- Внимание! ПАО "КМЗ" вправе вносить изменения в данный чертеж без предварительного уведомления

ЛП-0411-650(700).00.00.000Б СЭ

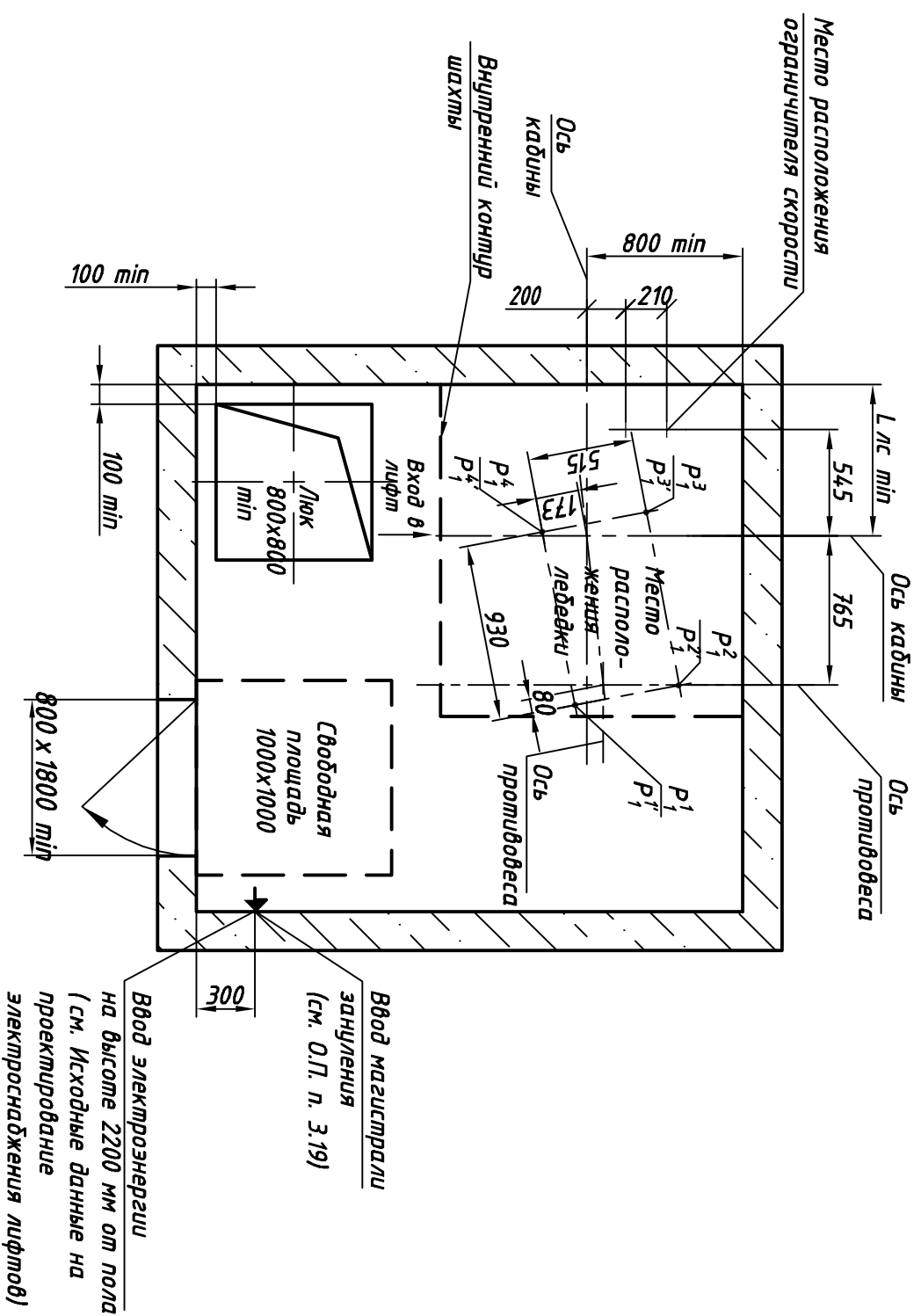
Изм. Лист	N докум.	Лист	Дата	Лифт пассажирский	Лист	Масса	Масштаб
Разраб.	Тамбулатов	Шибас	28.03.18	Q=400 кг; V=0,71; 1,0; 1,6 м/с Кабина 980(924)х1120(1064)х2100 Дверь центрального открывания 650(700)х2000	Лист 1	-	1:50
Проб.	Ревин	Ш	28.03.18	Задание на проектирование строительной части	Лист 1	Листов 2	
Т.контр.							
Н.контр.	Ревин		28.03.18				
Умб.	Апальков		28.03.18				

Копировал

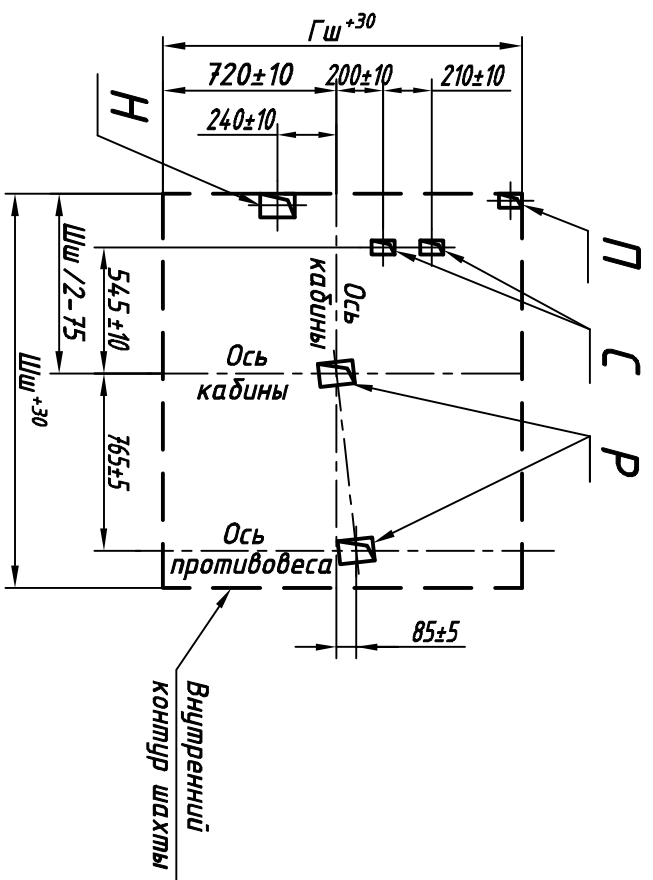
Формат

ПАО "КМЗ"

**План машинного помещения А-А (1)**  
(возможно зеркальное расположение)



**Расположение отверстий в плите перекрытия шахты**  
(возможно зеркальное расположение)



**Нагрузки на строительную часть от лифтовой установки**

Обозначение нагрузок	Величина нагрузки, Н	Схема действия сил	Примечание		
P <sub>1</sub>	5300	На опоры привода, см. А-А	Кратко-временные нагрузки при посадке кабины на ловители		
P <sub>1</sub> <sup>1</sup>	4900				
P <sub>3</sub>	5400				
P <sub>4</sub>	5900				
P <sub>1</sub> <sup>1</sup>	9000				
P <sub>1</sub> <sup>2</sup>	6000				
P <sub>3</sub> <sup>1</sup>	11000				
P <sub>4</sub> <sup>1</sup>	12000				
P <sub>2</sub>	1000			На детали крепления направляющих	Нагрузки, действующие одновременно и аварийно
P <sub>3</sub>	500				
P <sub>4</sub>	2000				
P <sub>5</sub> **	28000	На опоры направляющих на площадь 200x200 мм	Нагрузки, действующие одновременно и аварийно		
P <sub>6</sub>	22000	На дугер кабины на площадь 300x300 мм			
P <sub>7</sub>	17000	На дугер противовеса на площадь 240x440 мм			
P <sub>8</sub>	800	На детали крепления дверей в плоскости стены	Постоянные нагрузки		
P <sub>9</sub>	ГОСТ 24258-88	На средства подмачивания	Нагрузки при монтаже		

Расчетная временная нагрузка на пол машинного помещения и крышку люка - 5000 Н/м<sup>2</sup>

**Параметры отверстий в плите перекрытия шахты**

Обозначение отверстия	Размер	Количество	Назначение
Н	120 x 200	1	Для кабеля электропроводки
П	60 x 100	1	Для кабеля под освещение шахты
Р	150 x 100	2	Для канатов лебедки
С	60 x 100	2	Для канатов ограничителя скорости

Инв. N подл.	Подп и дата	Взам. инв. N	Инв N дубл.	Подп. и дата
--------------	-------------	--------------	-------------	--------------

Справ. N°	Перв. прим.
-----------	-------------

Изм./Лист	N докум.	Подп.	Дата	ЛП-0411-650(700).00.00.0005 СЗ	Лист
					2